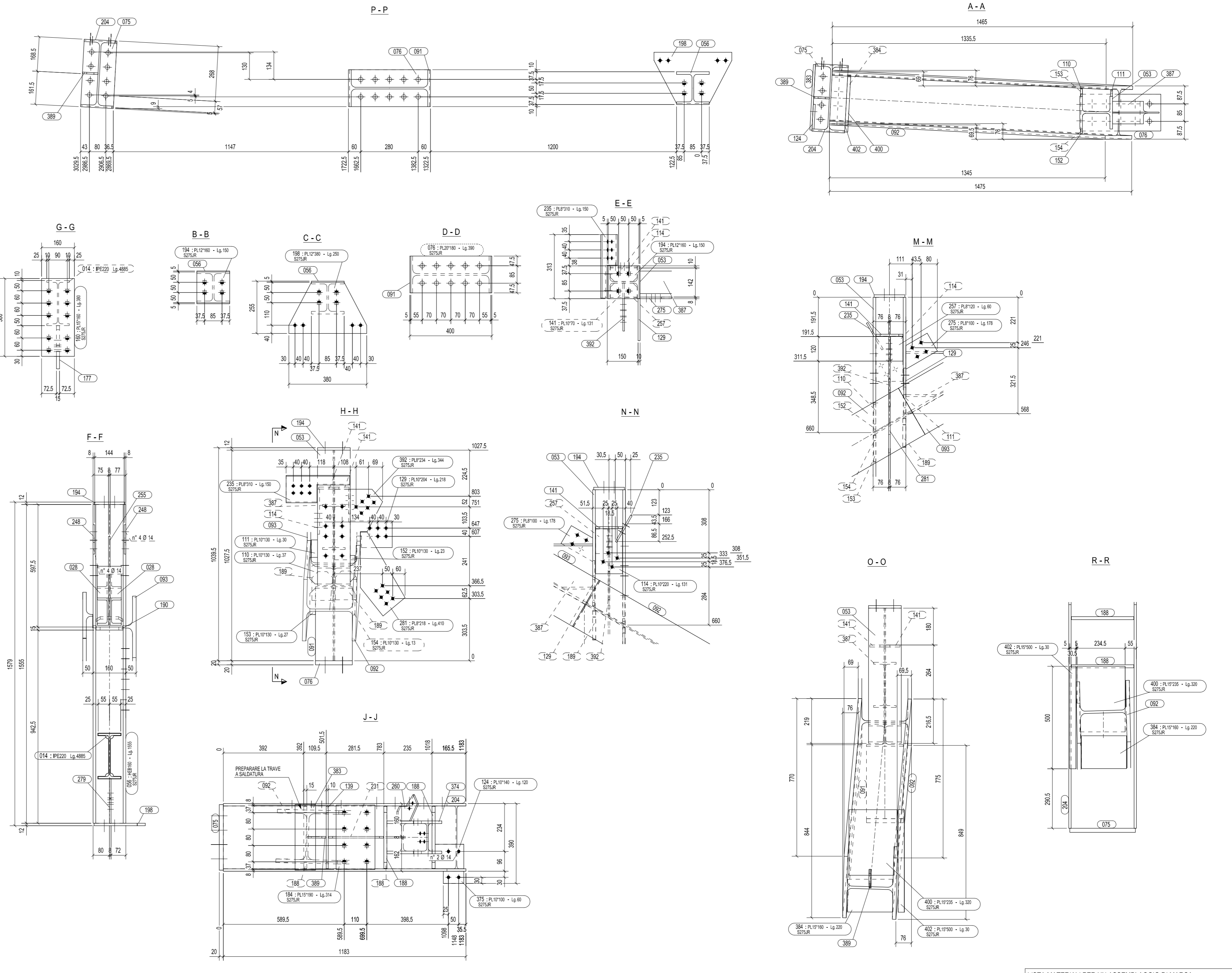
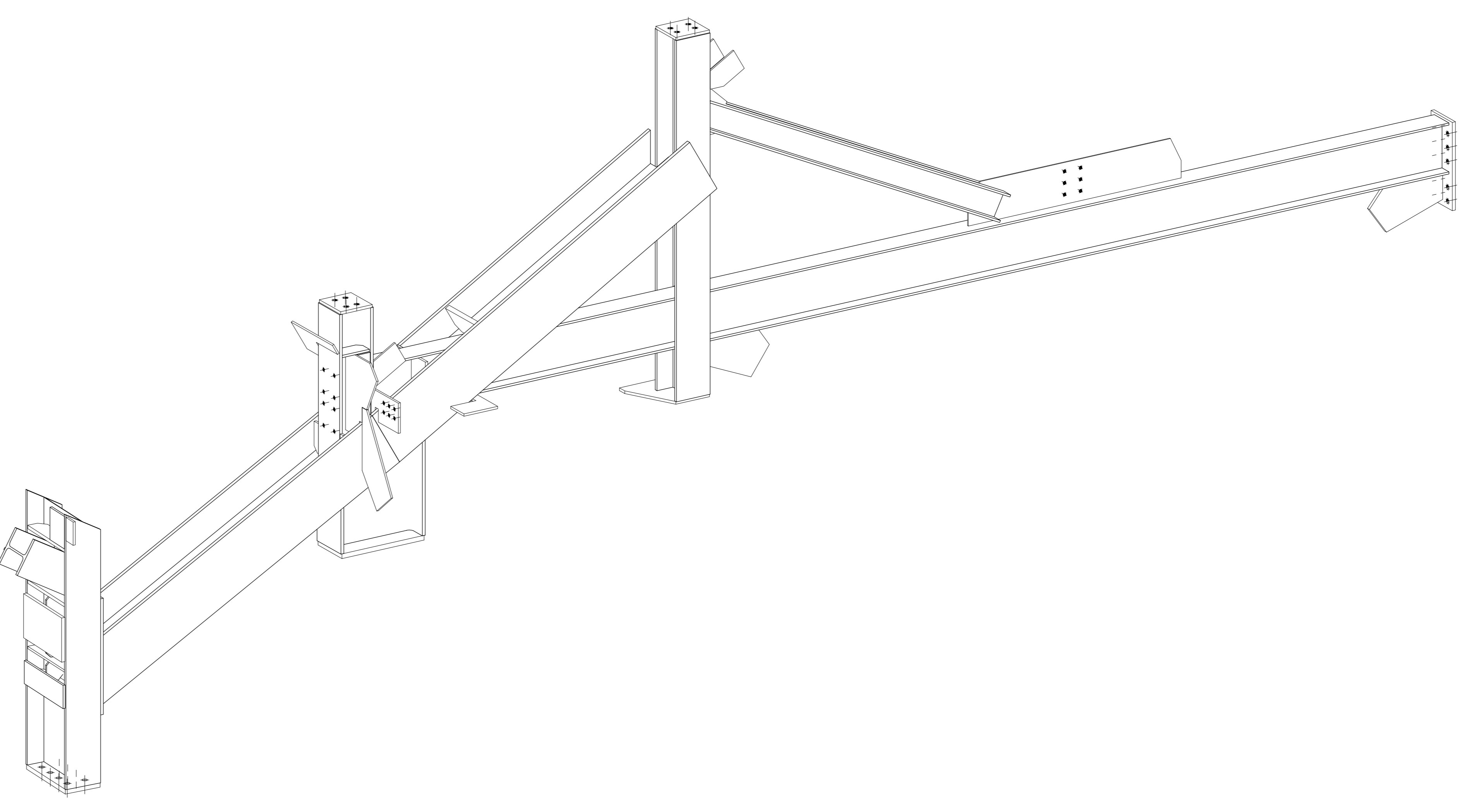
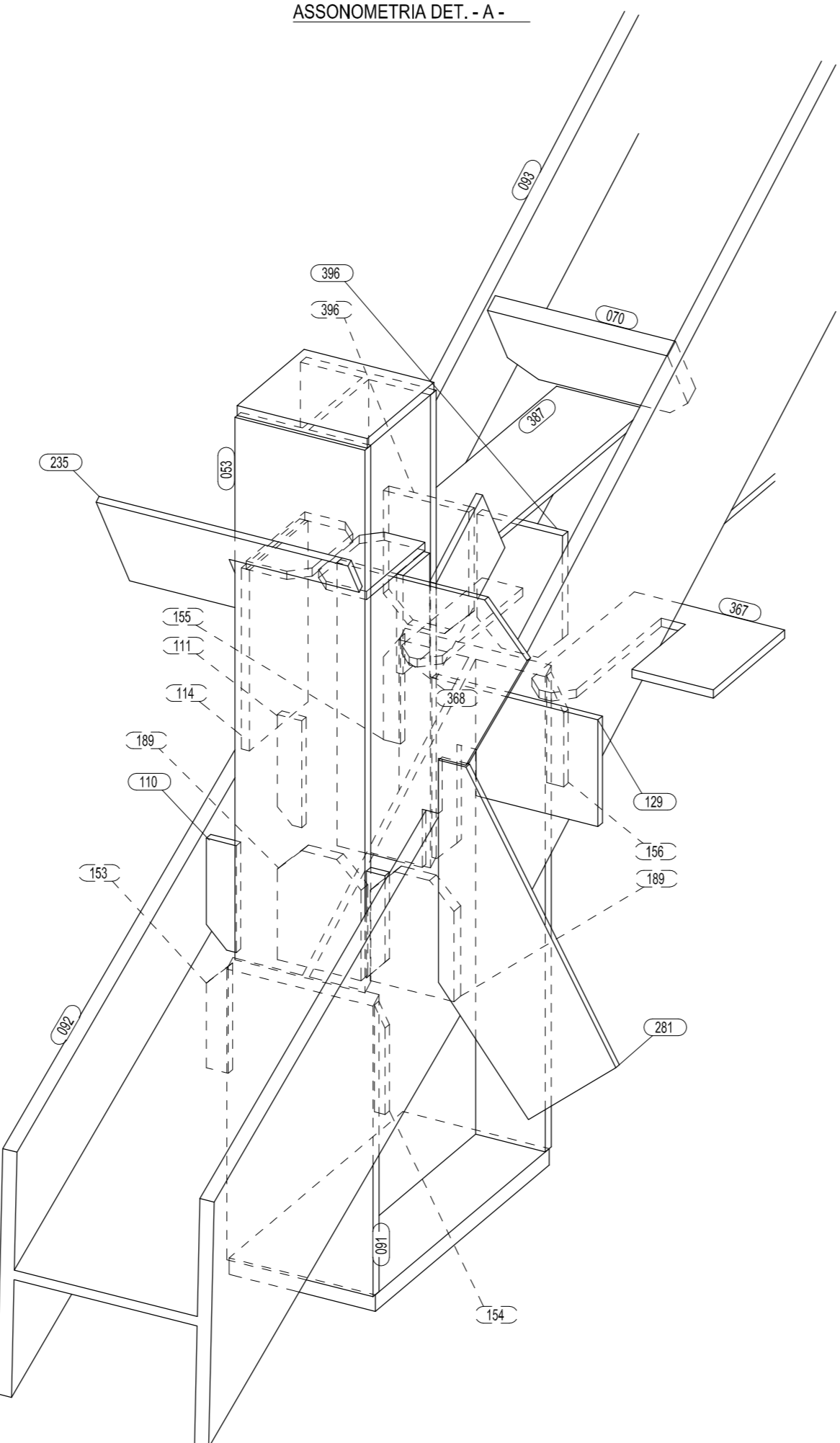
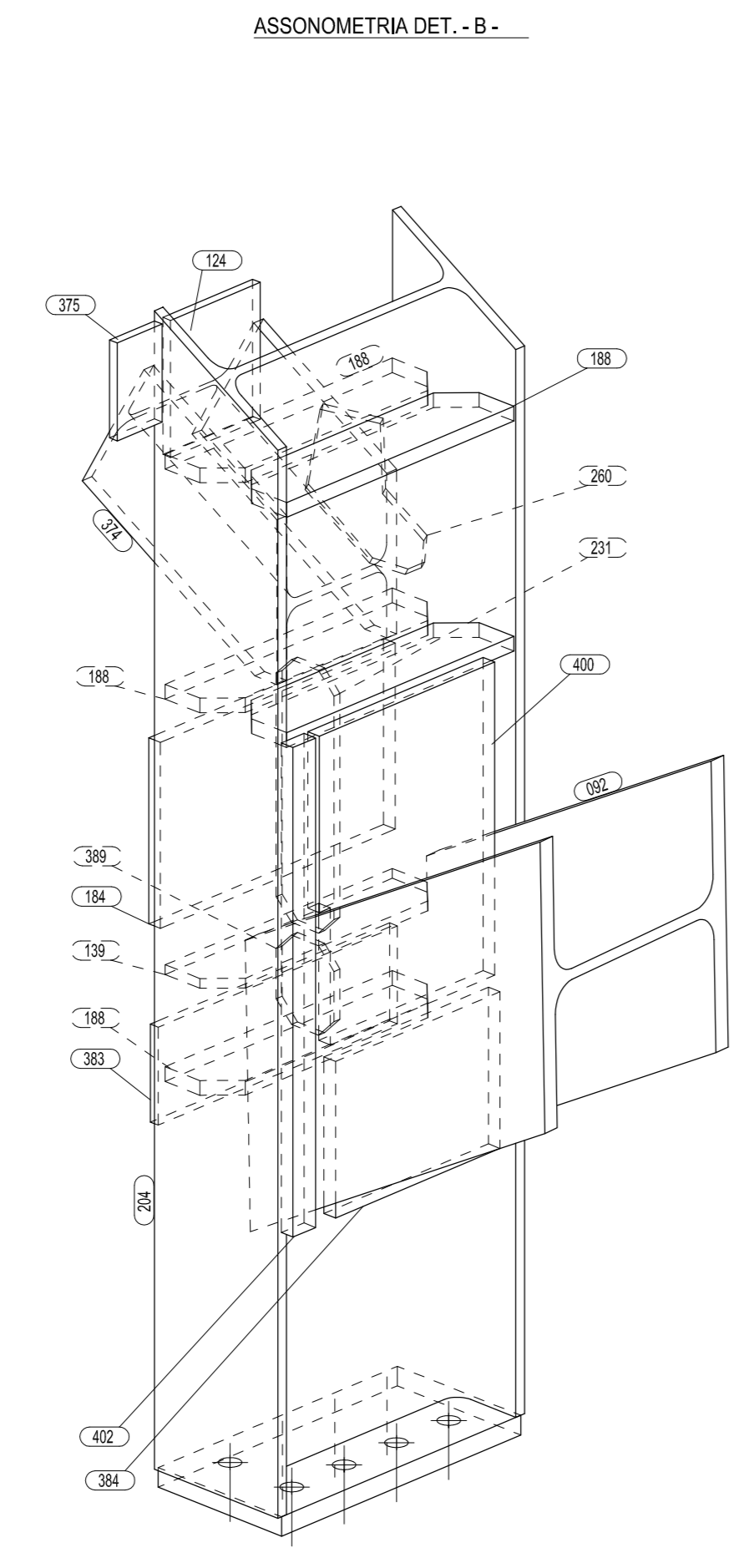
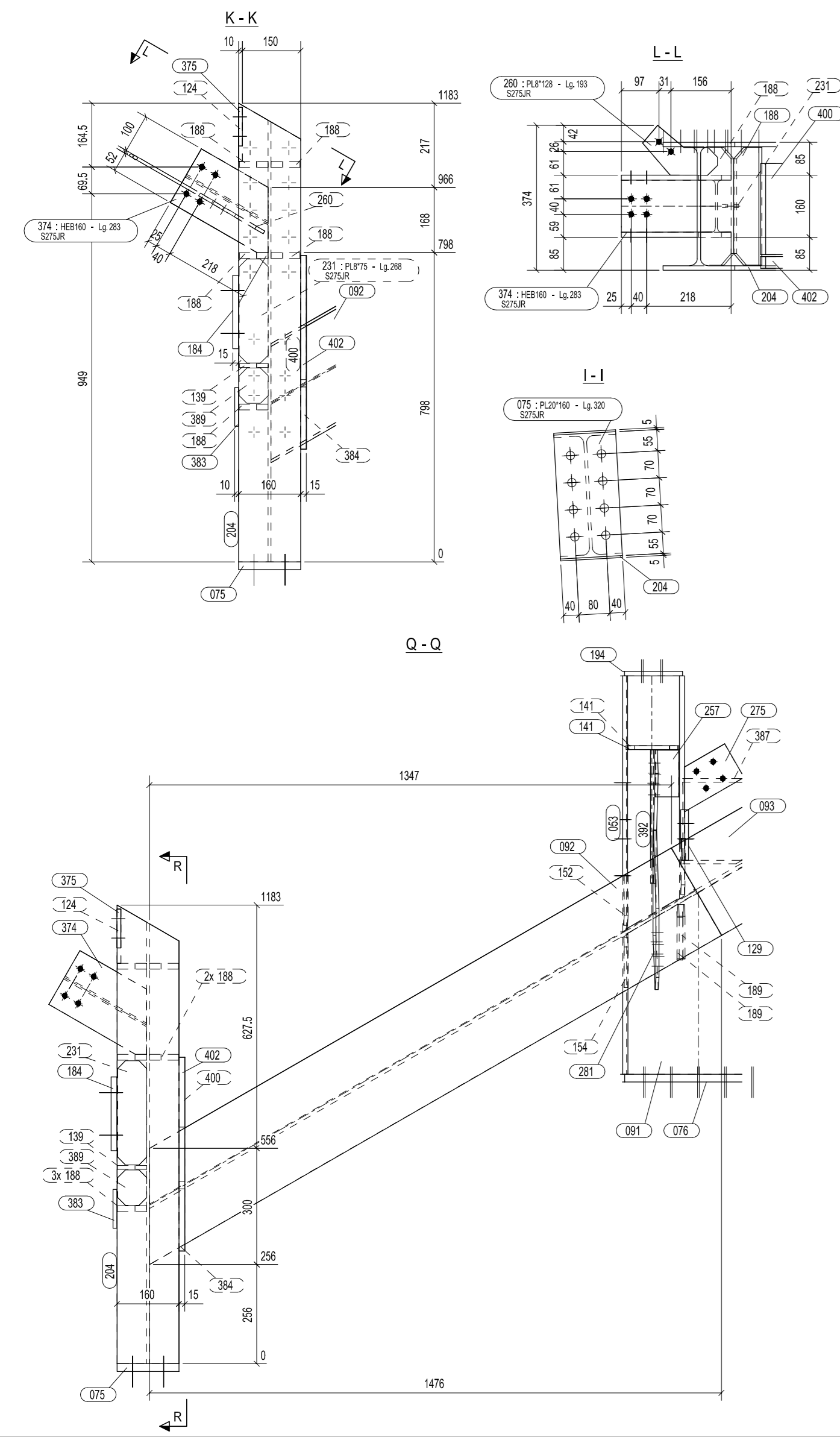
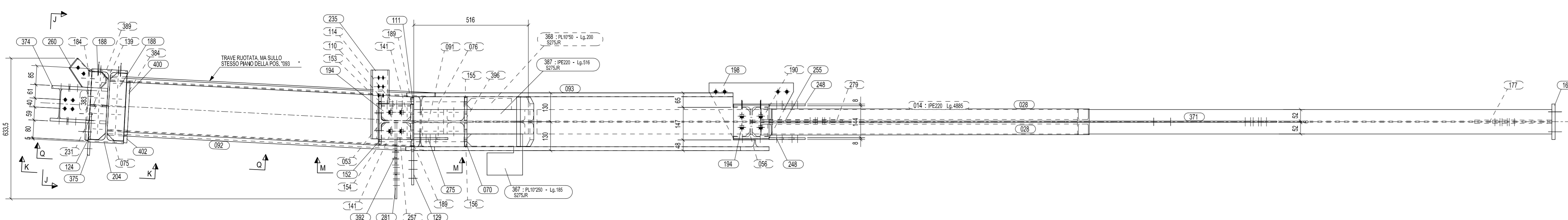
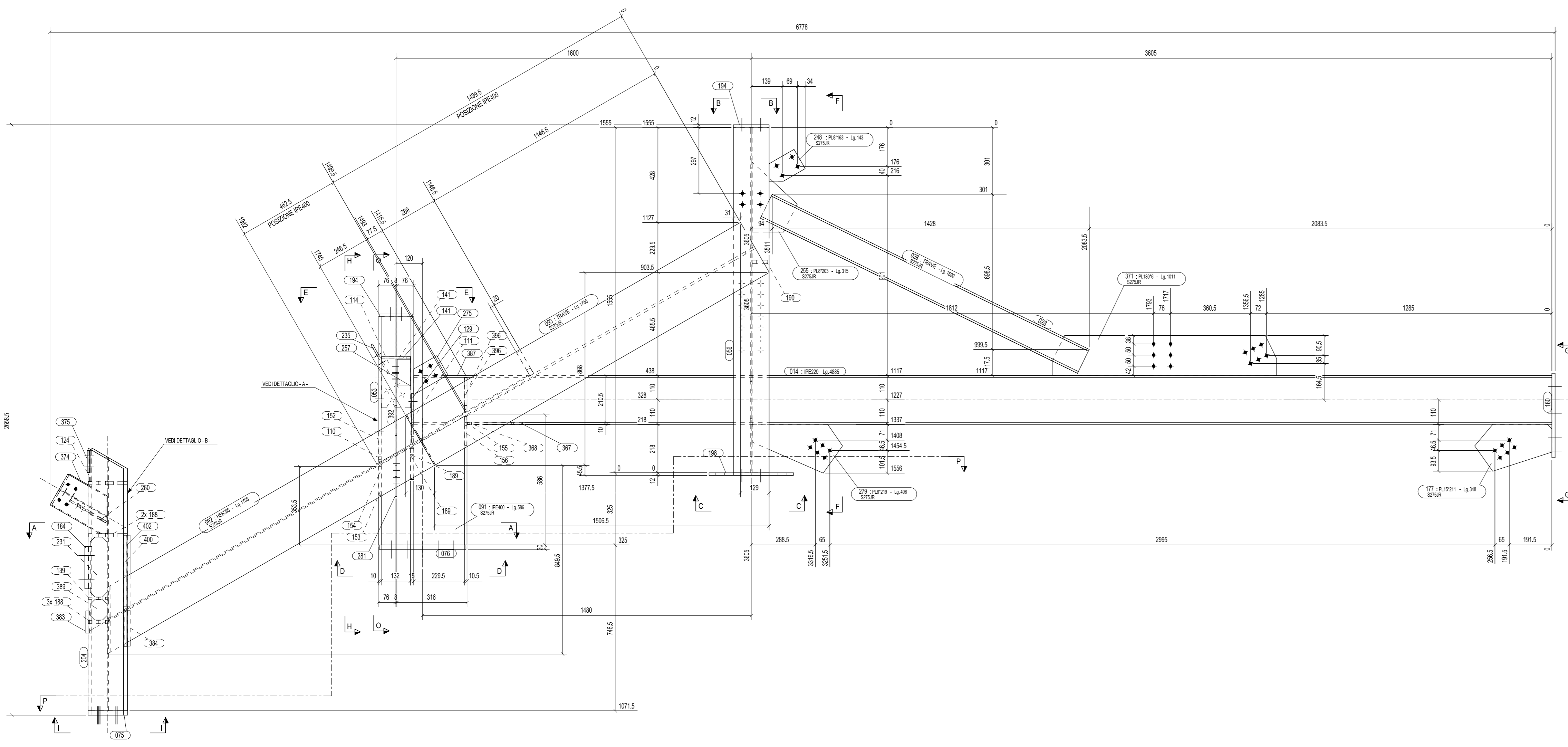


TR12 n.1 PEZZI



LISTA MATERIALI PER UN ASSEMBLAGGIO DI MARCA										
Marca	Dimensioni	Materiale	N°	Length	N°	1	Requisiti			
							TR12	N°	1	
							19.1	781.3		
093	HEB200	S275JR	1	1740	2,6	144,9				
092	HEB200	S275JR	1	1703	2,6	144,6				
014	IPE220	S275JR	1	4085	4,1	119,6				
056	HEB160	S275JR	1	1555	1,4	63,5				
204	IPE330	S275JR	1	1193	1,5	53,4				
091	IPE400	S275JR	1	586	0,9	29,7				
053	HEB160	S275JR	1	280	0,6	25,2				
028	UPH420	S275JR	2	1590	0,7	21,3				
076	PL20*180	S275JR	1	390	0,2	11,0				
314	HEB160	S275JR	1	283	0,3	10,0				
400	PL15*235	S275JR	1	320	0,2	8,6				
371	PL100*6	S275JR	1	1011	0,4	8,3				
387	IPE220	S275JR	1	516	0,4	8,2				
075	PL20*160	S275JR	1	320	0,1	8,0				
160	PL10*160	S275JR	1	380	0,1	7,2				
184	PL10*160	S275JR	1	314	0,1	7,0				
198	PL12*380	S275JR	1	250	0,2	6,8				
177	PL15*211	S275JR	1	348	0,1	6,3				
284	PL10*160	S275JR	1	220	0,1	4,1				
070	PL20*120	S275JR	1	222	0,1	4,0				
279	PL8*219	S275JR	1	406	0,1	3,7				
392	PL8*214	S275JR	1	344	0,1	3,6				
281	PL8*218	S275JR	1	410	0,1	3,0				
188	PL10*75	S275JR	5	304	0,1	2,6				
255	PL8*203	S275JR	1	315	0,1	2,6				
383	PL10*100	S275JR	1	320	0,1	2,5				
367	PL10*250	S275JR	1	185	0,1	2,4				
114	PL10*200	S275JR	1	131	0,1	2,3				
194	PL12*160	S275JR	2	150	0,1	2,3				
129	PL10*204	S275JR	1	218	0,1	2,2				
235	PL8*110	S275JR	1	150	0,1	1,9				
402	PL15*500	S275JR	1	30	0,0	1,8				
139	PL10*75	S275JR	1	304	0,1	1,7				
189	PL10*133	S275JR	2	140	0,0	1,6				
396	PL12*105	S275JR	2	155	0,0	1,5				
124	PL10*140	S275JR	1	120	0,0	1,3				
231	PL8*75	S275JR	1	268	0,0	1,2				
190	PL15*70	S275JR	1	131	0,0	1,0				
248	PL8*163	S275JR	2	143	0,0	0,9				
275	PL8*150	S275JR	1	178	0,0	0,9				
260	PL8*128	S275JR	1	193	0,0	0,8				
368	PL10*50	S275JR	1	200	0,0	0,8				
141	PL10*70	S275JR	2	131	0,0	0,7				
257	PL8*120	S275JR	1	60	0,0	0,5				
375	PL10*100	S275JR	1	60	0,0	0,5				
110	PL10*130	S275JR	1	37	0,0	0,4				
389	PL8*75	S275JR	1	91	0,0	0,4				
111	PL10*130	S275JR	1	30	0,0	0,3				
152	PL10*130	S275JR	1	53	0,0	0,3				
153	PL10*130	S275JR	1	27	0,0	0,2				
155	PL10*130	S275JR	1	21	0,0	0,2				
156	PL10*130	S275JR	1	21	0,0	0,2				
154	PL10*130	S275JR	1	13	0,0	0,1				
							Totale Disegno	19.1	781.3	
							19.1	781.3		