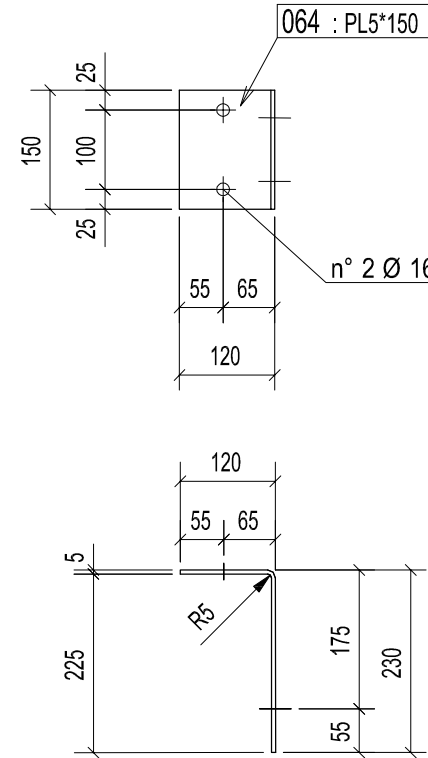
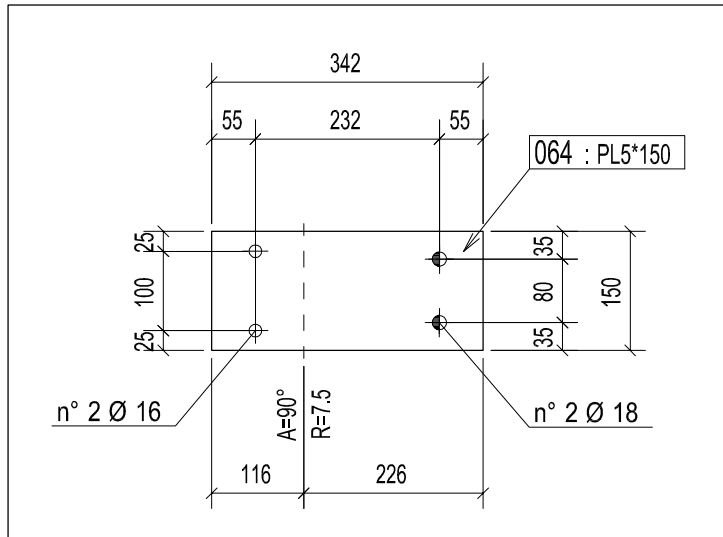


SPIANATO



N°.	Nell'assemblaggio
4	P16

N°	MARCA	REV.	DESCRIZIONE REVISIONE	N°.	LUNGH.	AREA	DATA REV.
064	PL5*150		S355J0W	4	341.9	0.11	2.0
LISTA MATERIALI PER OFFICINA				TOTAL		0.43	8.0

PROFILO DISEGNO:	PL5*150 [064]	
COMMESSA N°:		
PROGETTO:		
DATA EMISSIONE:	SCALA DISEGNO:	1:10

FASE	
7	PIEDINO

