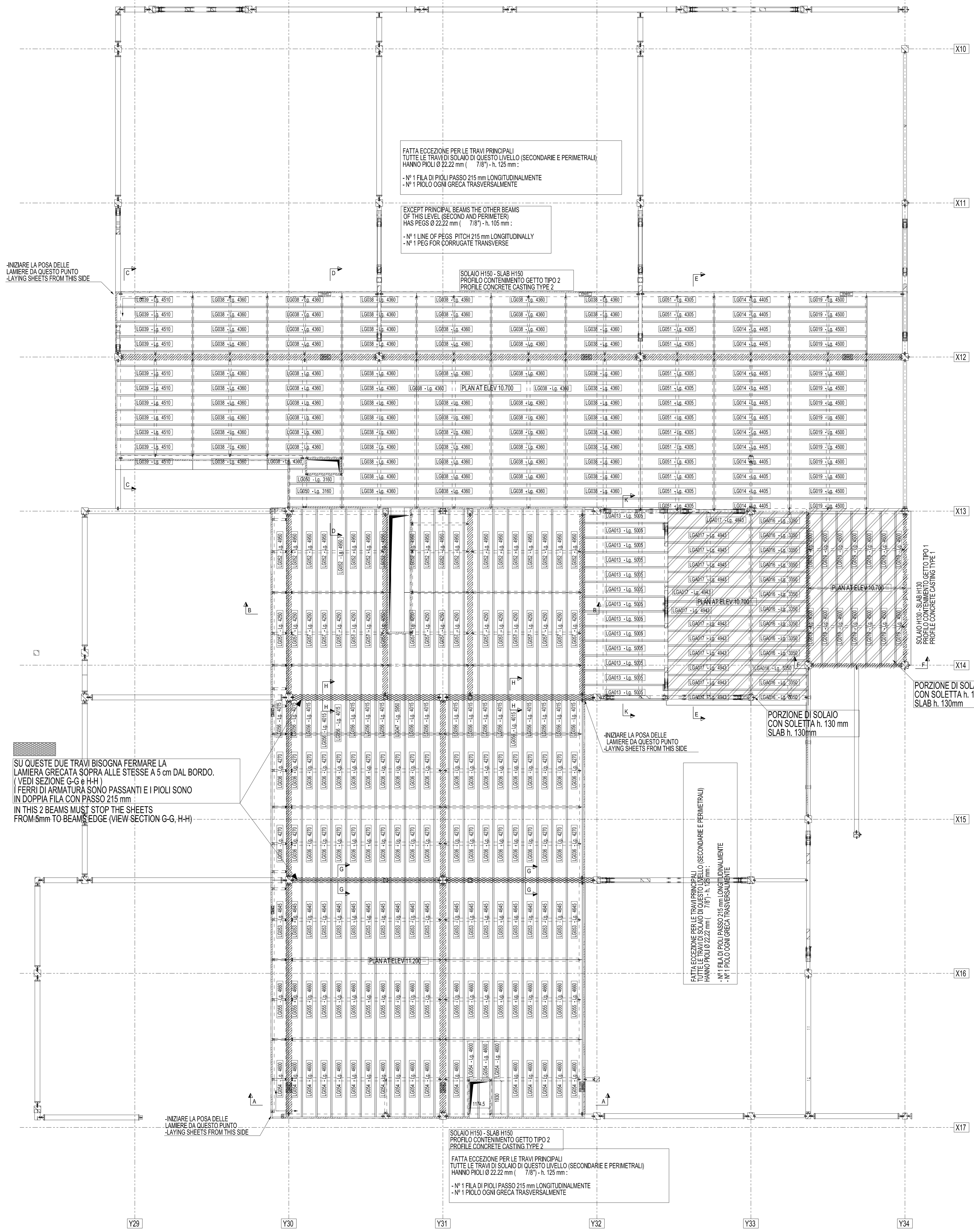


PLAN AT ELEV. +10700/ +11200/ +11700 (T.O.S.)



FATTA ECCEZIONE PER LE TRAVI PRINCIPALI  
TUTTE LE TRAVI DI SOLAIO DI QUESTO LIVELLO (SECONDARIE E PERIMETRALI)  
HANNO PIOLI Ø 22.22 mm ( 7/8" ) - h. 125 mm.

EXCEPT PRINCIPAL BEAMS THE OTHER BEAMS  
OF THIS LEVEL (SECOND AND PERIMETER)  
HAS PEGS Ø 22.22 mm ( 7/8" ) - h. 125 mm.

SOLAIO H150 - SLAB H150  
PROFILO CONTENIMENTO GETTO TIPO 2  
PROFILE CONCRETE CASTING TYPE 2

PLAN AT ELEV. 10700

PLAN AT ELEV. 11200

PLAN AT ELEV. 11200

SOLAIO H150 - SLAB H150  
PROFILO CONTENIMENTO GETTO TIPO 2  
PROFILE CONCRETE CASTING TYPE 2

FATTA ECCEZIONE PER LE TRAVI PRINCIPALI  
TUTTE LE TRAVI DI SOLAIO DI QUESTO LIVELLO (SECONDARIE E PERIMETRALI)  
HANNO PIOLI Ø 22.22 mm ( 7/8" ) - h. 125 mm.

EXCEPT PRINCIPAL BEAMS THE OTHER BEAMS  
OF THIS LEVEL (SECOND AND PERIMETER)  
HAS PEGS Ø 22.22 mm ( 7/8" ) - h. 125 mm.

INIZIARE LA POSA DELLE  
LAMIERE DA QUESTO PUNTO  
LAYING SHEETS FROM THIS SIDE

INIZIARE LA POSA DELLE  
LAMIERE DA QUESTO PUNTO  
LAYING SHEETS FROM THIS SIDE

SU QUESTE DUE TRAVI BISOGNA FERMARE LA  
LAMIERA GRECCATA SOPRA ALLE STESSA 5 cm DAL BORDO.  
(VEDI SEZIONE G-G e H-H)  
FERRI DI ARMATURA SONO PASSANTI E I PIOLI SONO  
IN DOPPIA FILA CON PASSO 215 mm.

IN THIS 2 BEAMS MUST STOP THE SHEETS  
FROM 5mm TO BEAMS EDGE (VIEW SECTION G-G, H-H)

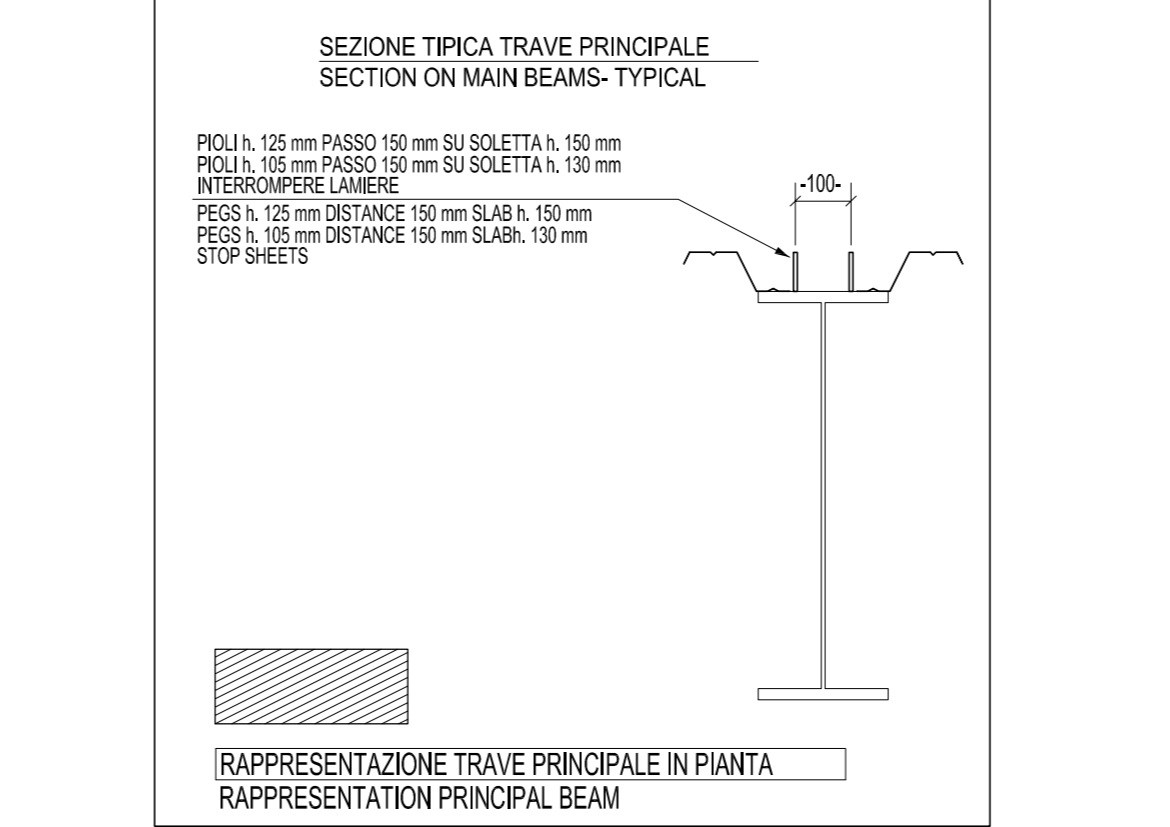
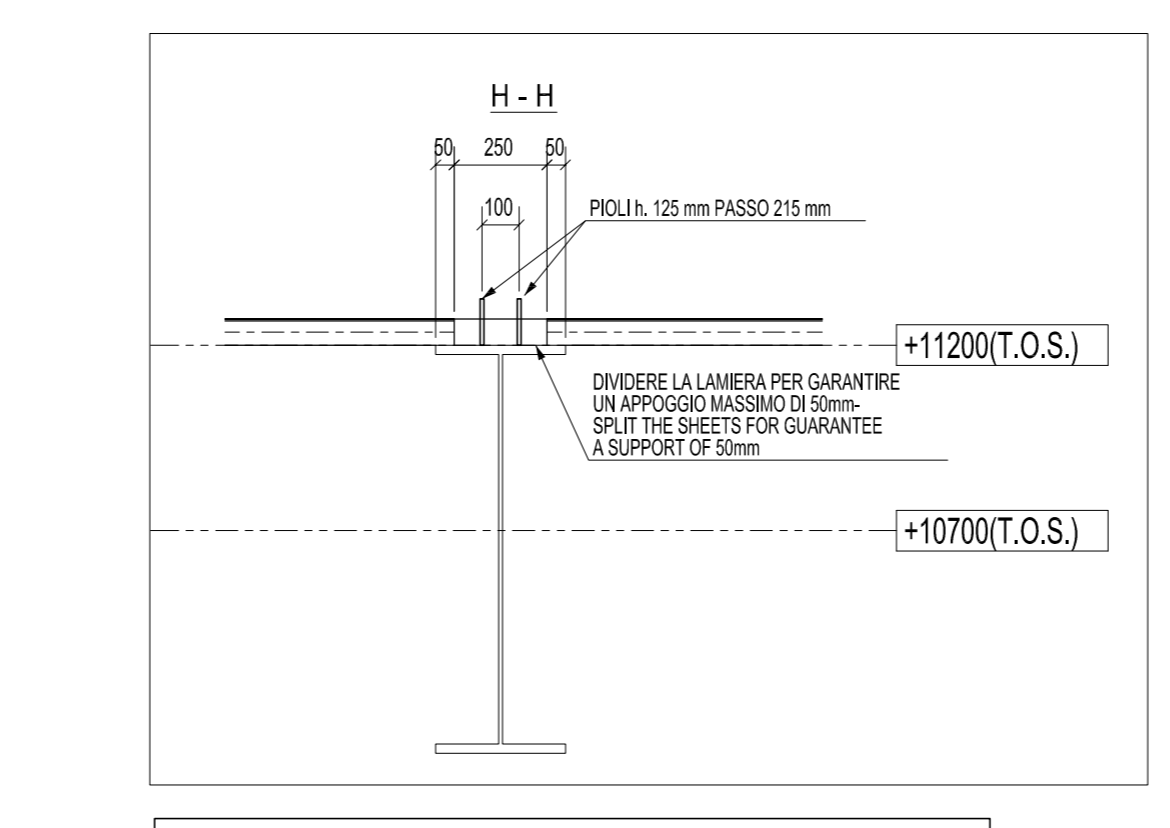
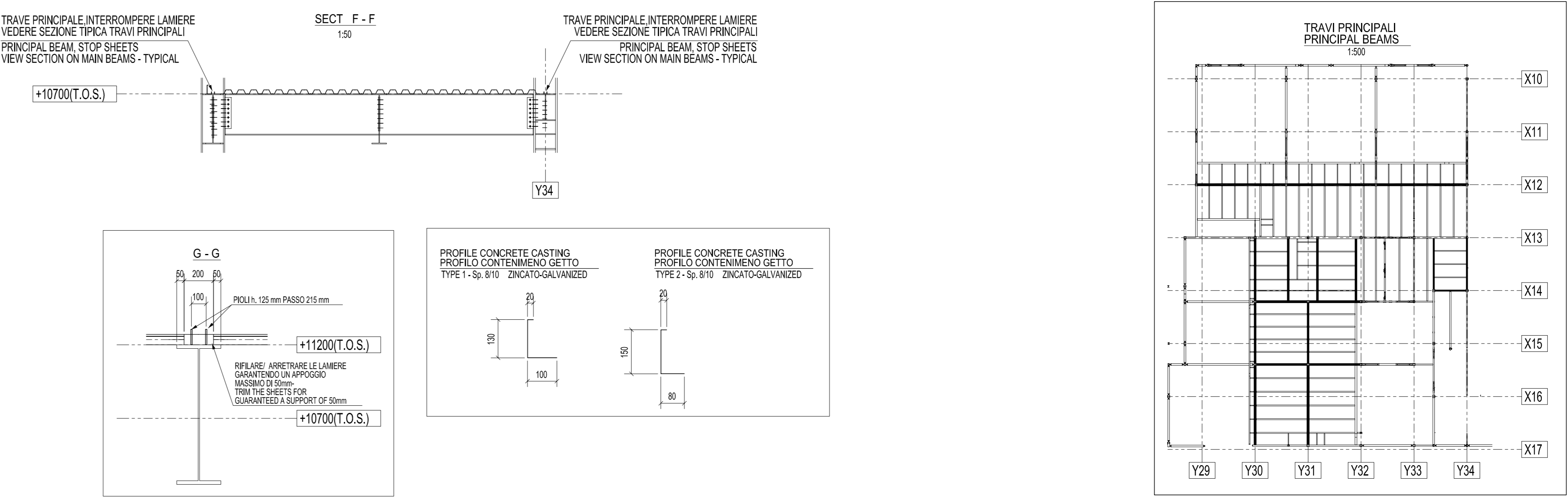
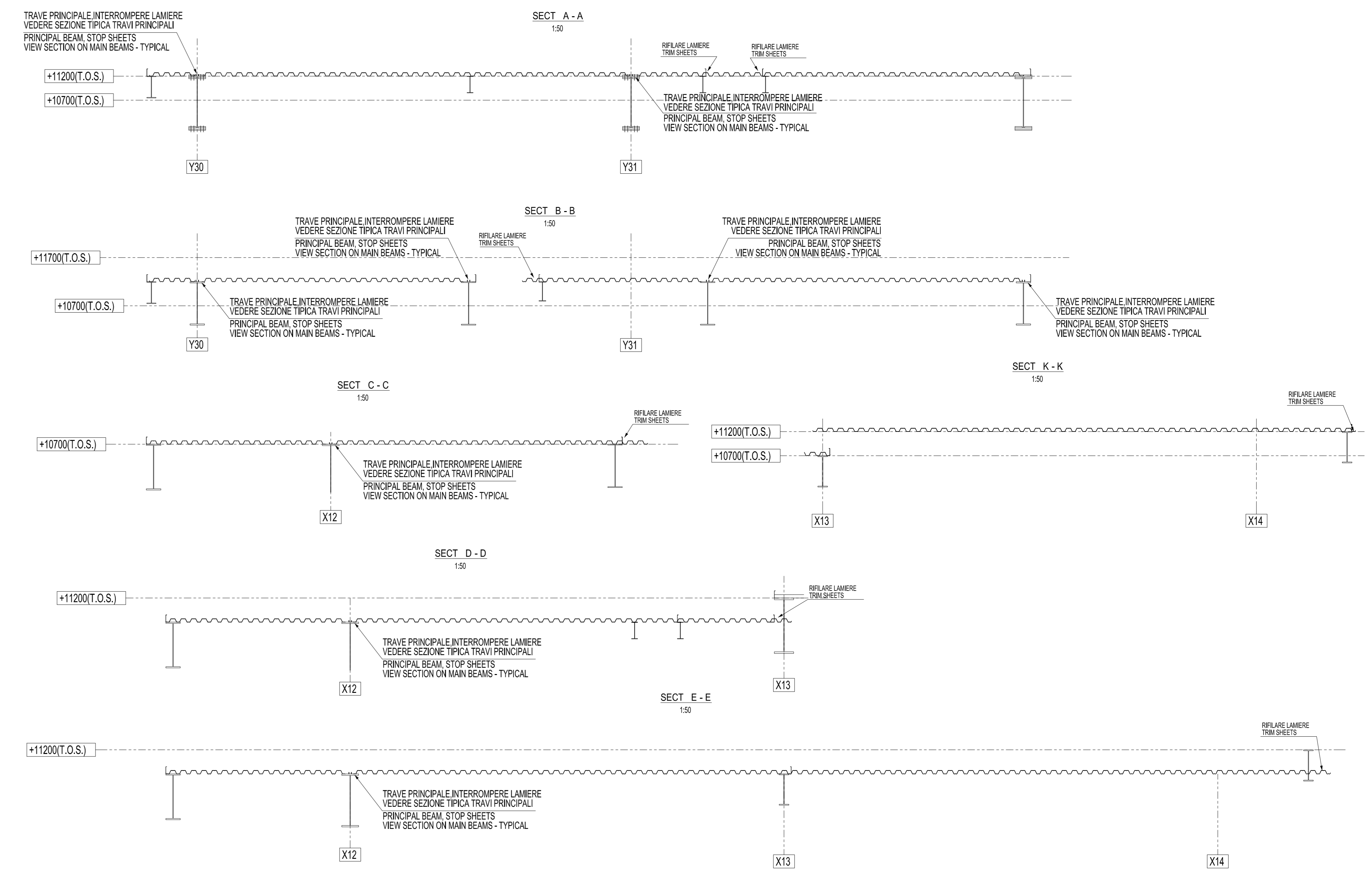
INIZIARE LA POSA DELLE  
LAMIERE DA QUESTO PUNTO  
LAYING SHEETS FROM THIS SIDE

FATTA ECCEZIONE PER LE TRAVI PRINCIPALI  
TUTTE LE TRAVI DI SOLAIO DI QUESTO LIVELLO (SECONDARIE E PERIMETRALI)  
HANNO PIOLI Ø 22.22 mm ( 7/8" ) - h. 125 mm.

EXCEPT PRINCIPAL BEAMS THE OTHER BEAMS  
OF THIS LEVEL (SECOND AND PERIMETER)  
HAS PEGS Ø 22.22 mm ( 7/8" ) - h. 125 mm.

EXCEPT PRINCIPAL BEAMS THE OTHER BEAMS  
OF THIS LEVEL (SECOND AND PERIMETER)  
HAS PEGS Ø 22.22 mm ( 7/8" ) - h. 125 mm.

EXCEPT PRINCIPAL BEAMS THE OTHER BEAMS  
OF THIS LEVEL (SECOND AND PERIMETER)  
HAS PEGS Ø 22.22 mm ( 7/8" ) - h. 125 mm.



NOTA GENERALE PER POSIZIONAMENTO PIOLI - LAMIERE :

DIAMETRO MASSIMO DEGLI INERTI 15 mm

LA LAMIERA PUO' ESSERE TIRATA SU UNA LUCE MASSIMA DI 3.00 m

SE NON DIVERSAMENTE INDICATO :

- TUTTE LE TRAVI DI SOLAIO CON SOLETTA TIPO S1= h. 130 mm  
HANNO PIOLI Ø 22.22 mm ( 7/8" ) - h. 105 mm PASSO 215 mm

- TUTTE LE TRAVI DI SOLAIO CON SOLETTA TIPO S2= h. 150 mm  
HANNO PIOLI Ø 22.22 mm ( 7/8" ) - h. 125 mm PASSO 215 mm

GENERAL INDICATION FOR PEGS-SHEETS POSITION :

MAX. "Ø GRANULAR" 15 mm

MAX. DISTANCE BETWEEN SHEETS SUPPORTS= 3.00 m

IF IT IS NOT INDICATED :

- ALL BEAMS TYPE S1= h. 130 mm  
HAVE PEGS Ø 22.22 mm ( 7/8" ) - h. 105 mm DISTANCE 215 mm

- ALL BEAMS TYPE S2= h. 150 mm  
HAVE PEGS Ø 22.22 mm ( 7/8" ) - h. 125 mm DISTANCE 215 mm

