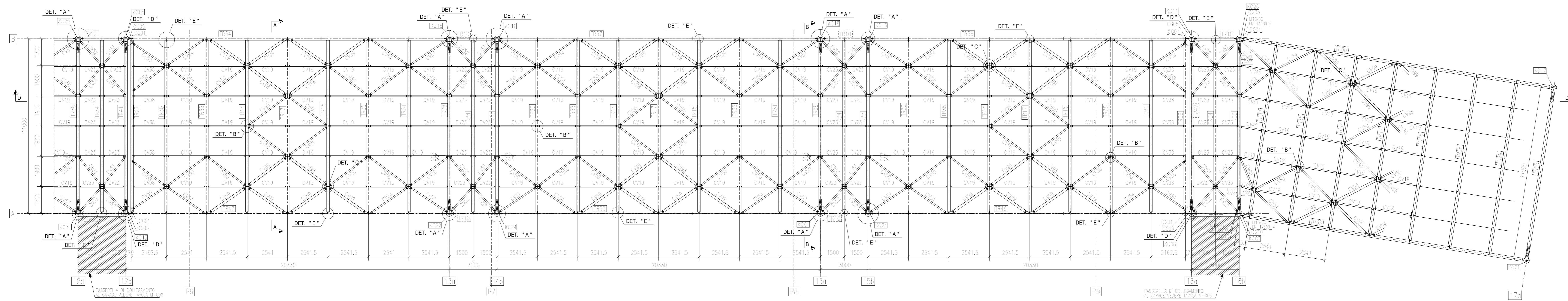
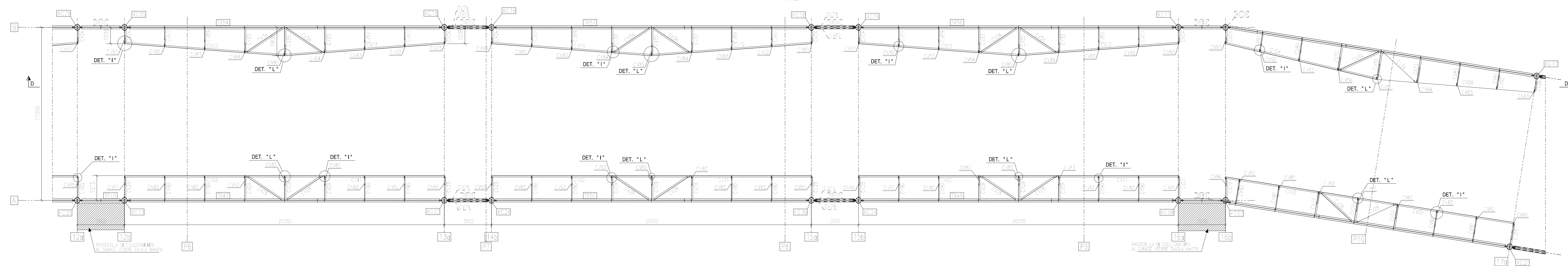


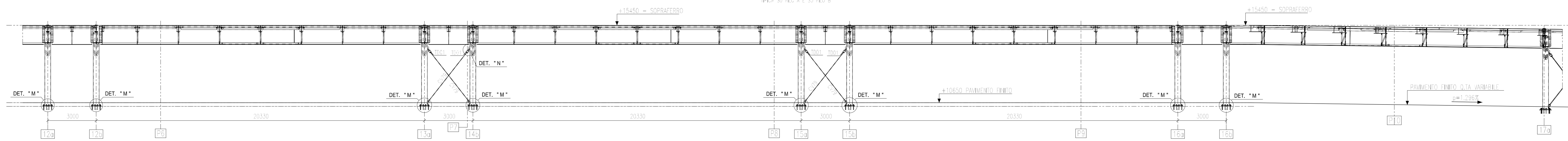
VISTA SU - COPERTURA



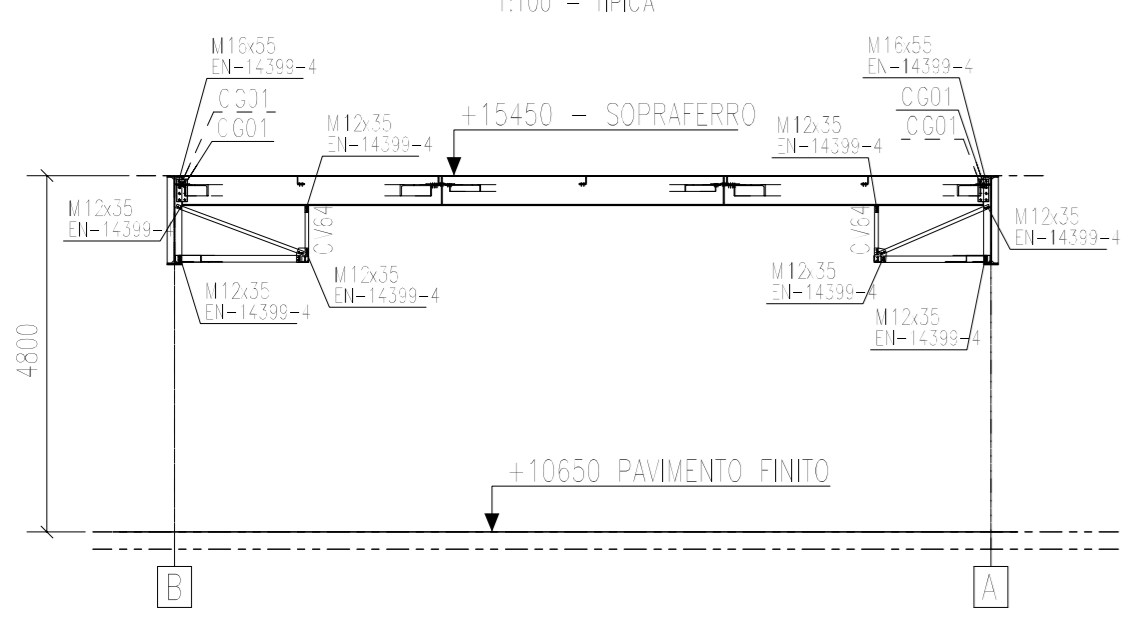
VISTA SU - CONTROVENTATURA INFERIORE



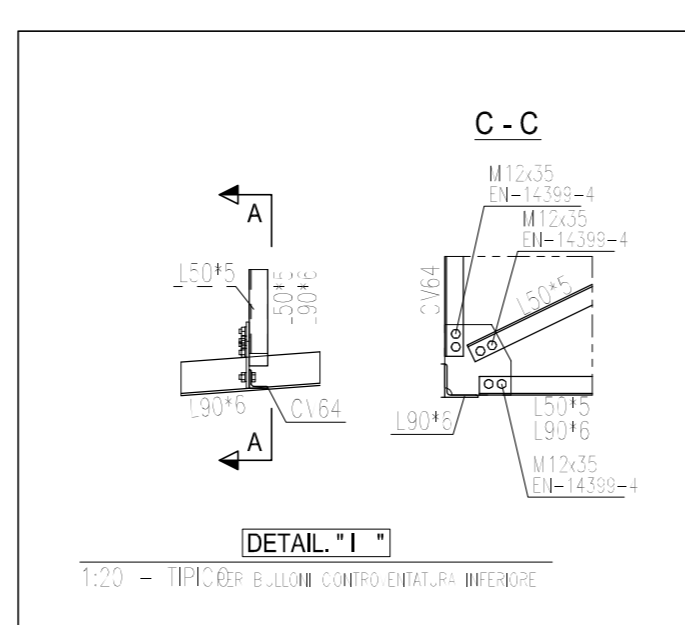
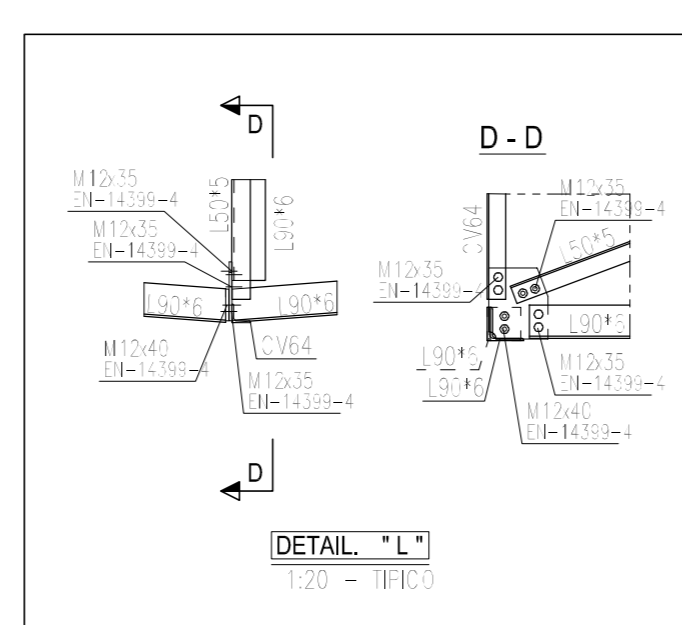
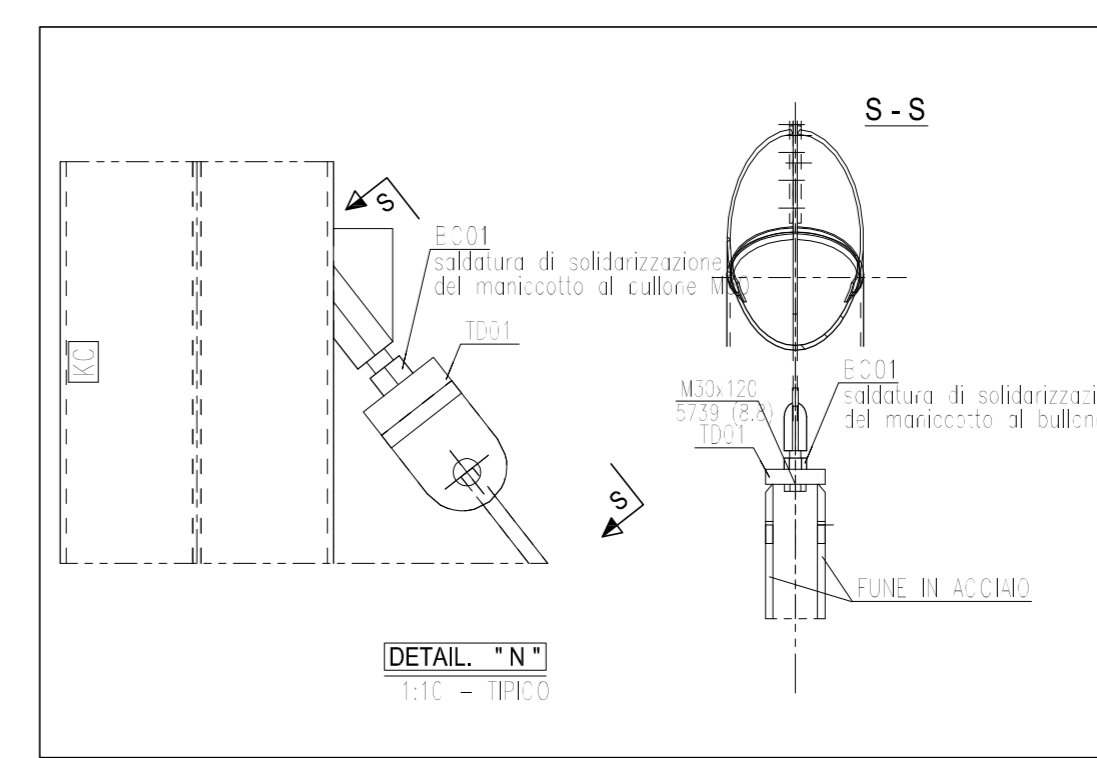
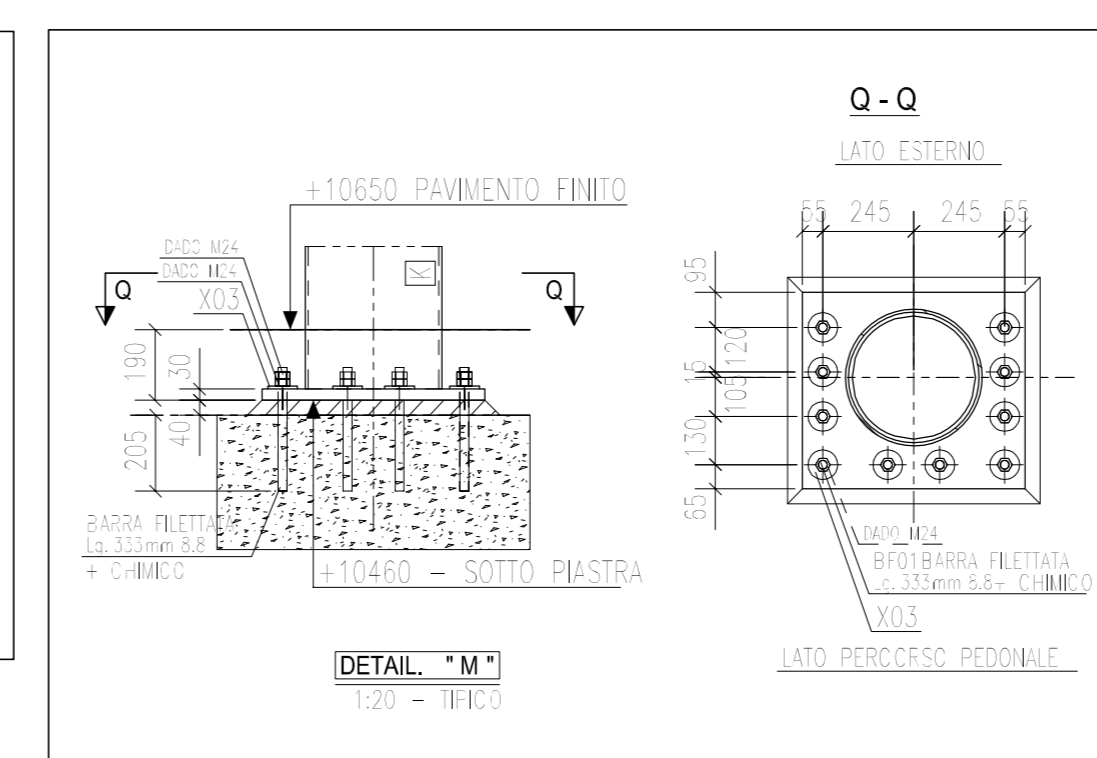
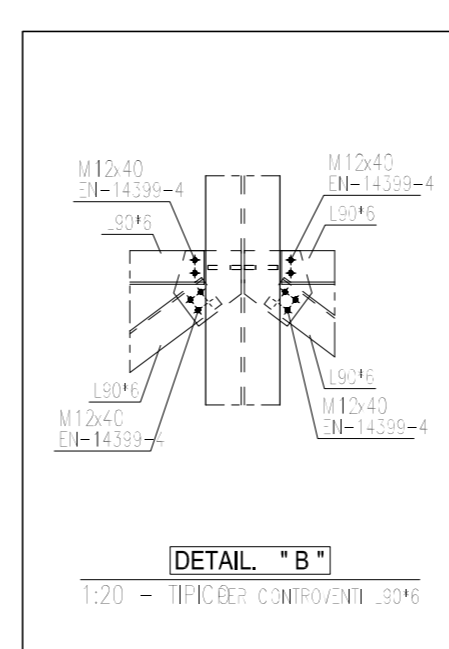
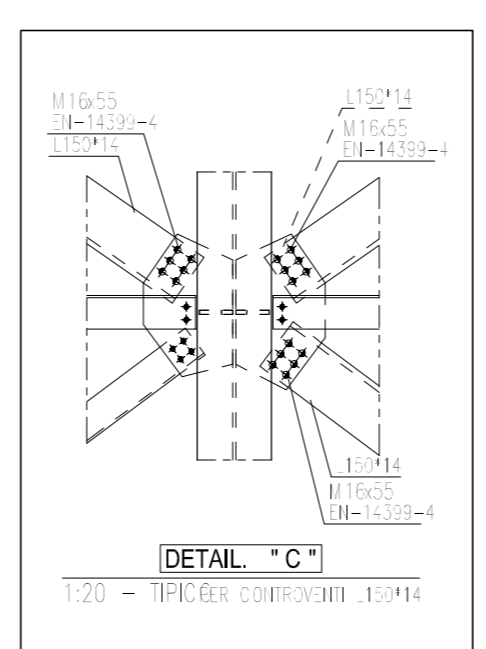
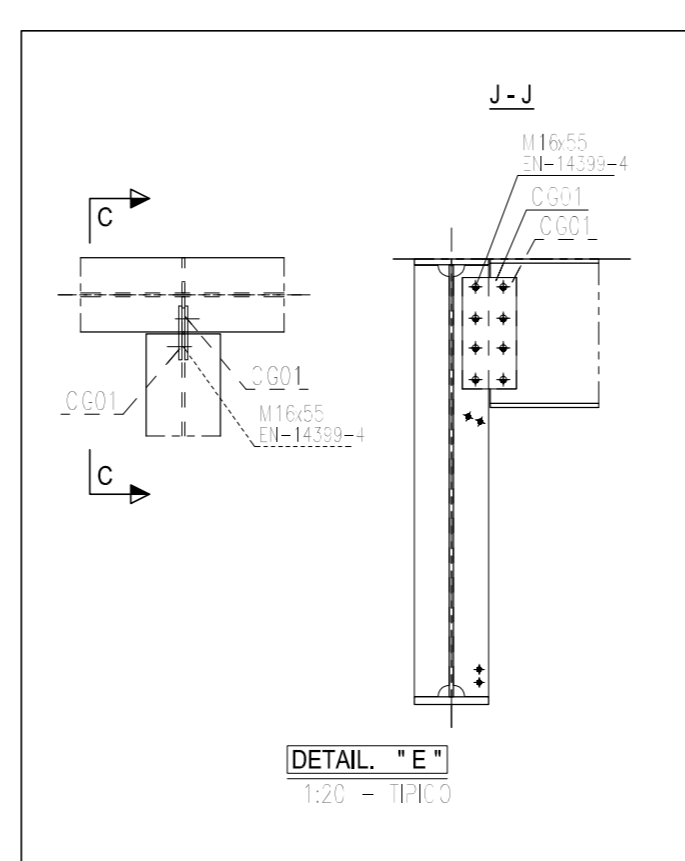
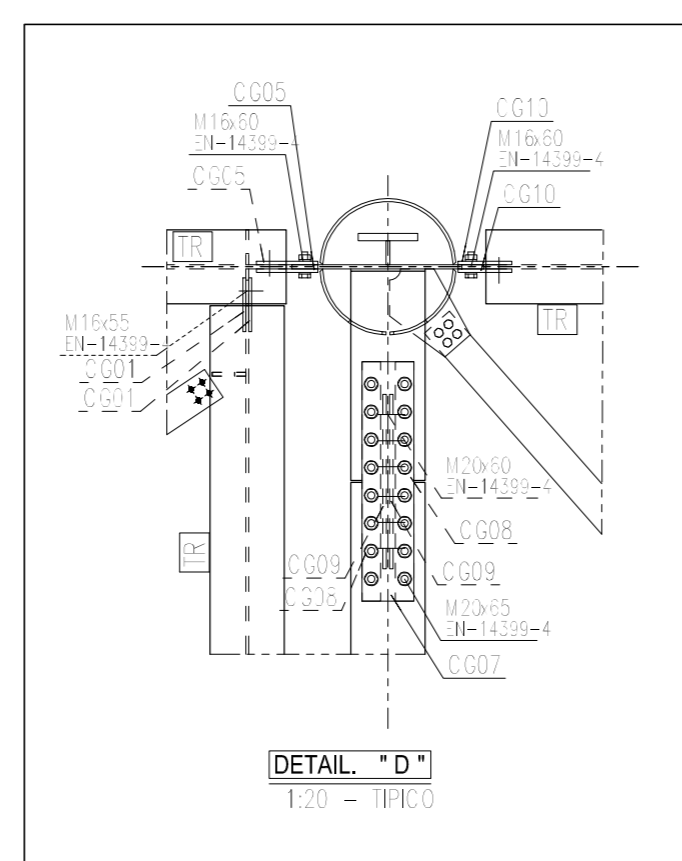
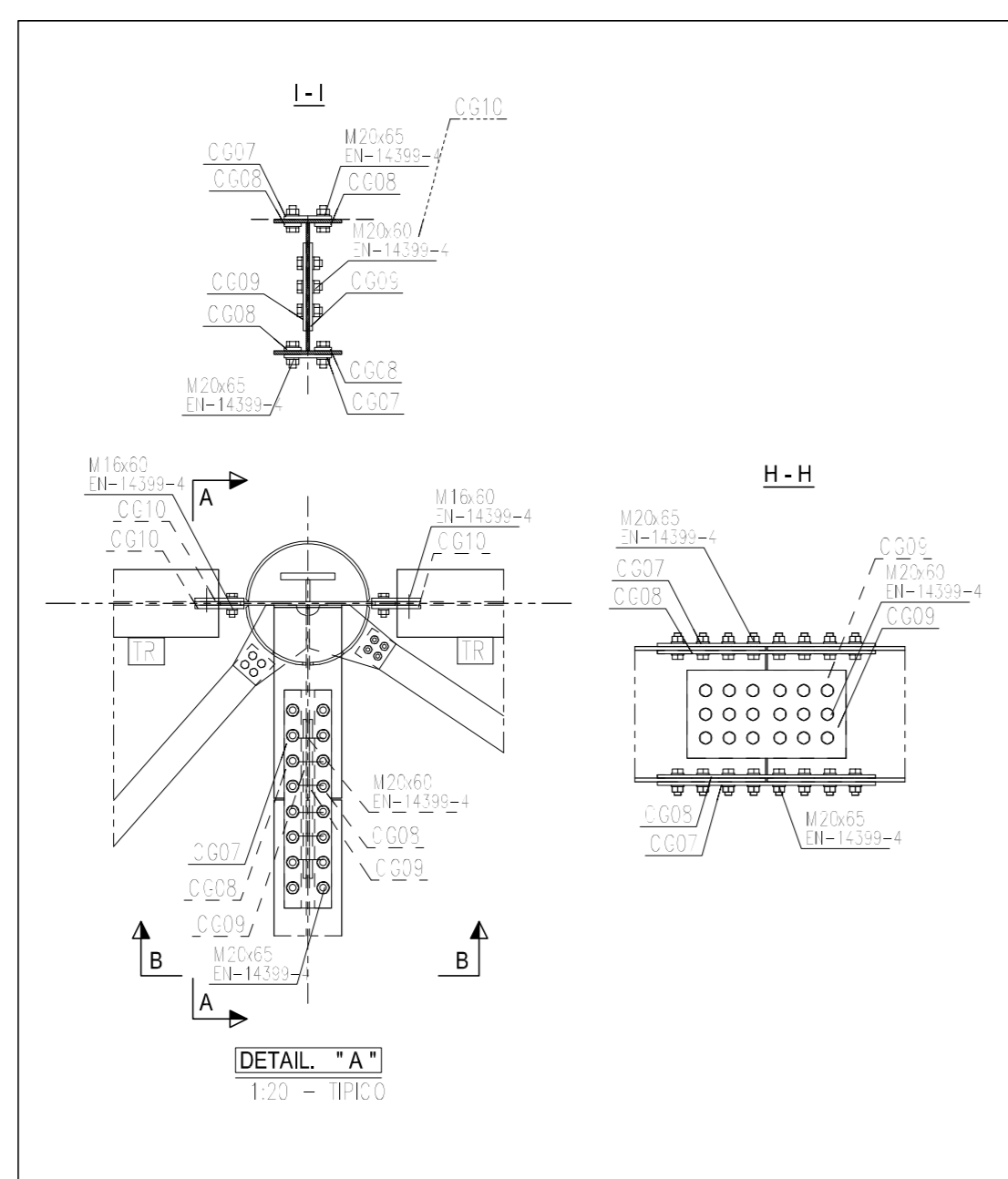
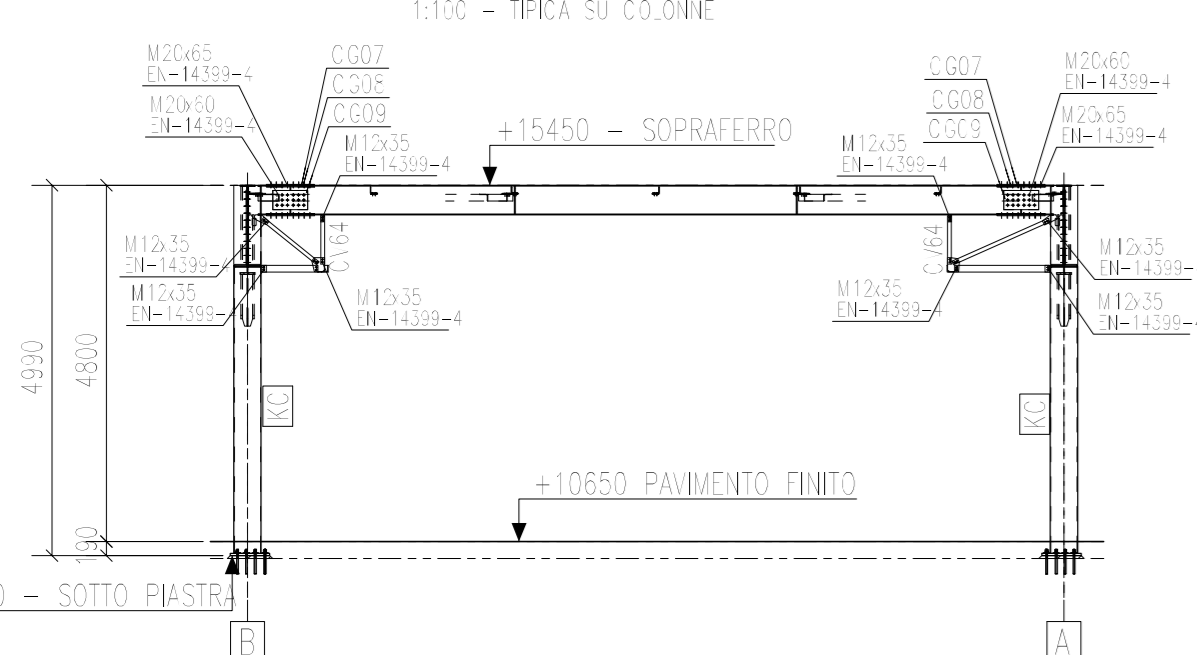
D - D



A - A



B - B



N.B. TUTTI I BULLONI SONO COMPLETI DI DOPPIA RONDELLA

PIANTA CHIAVE

