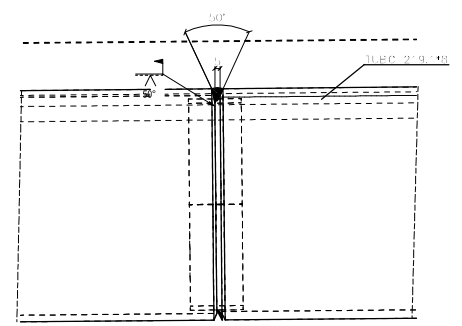
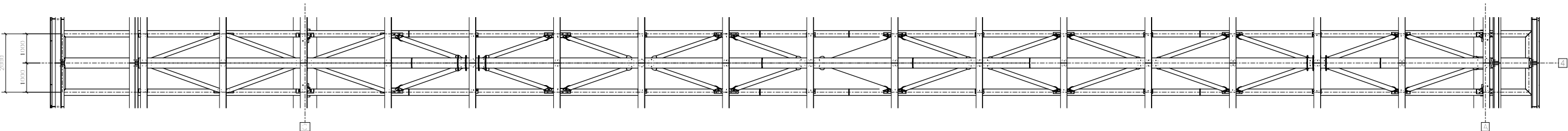
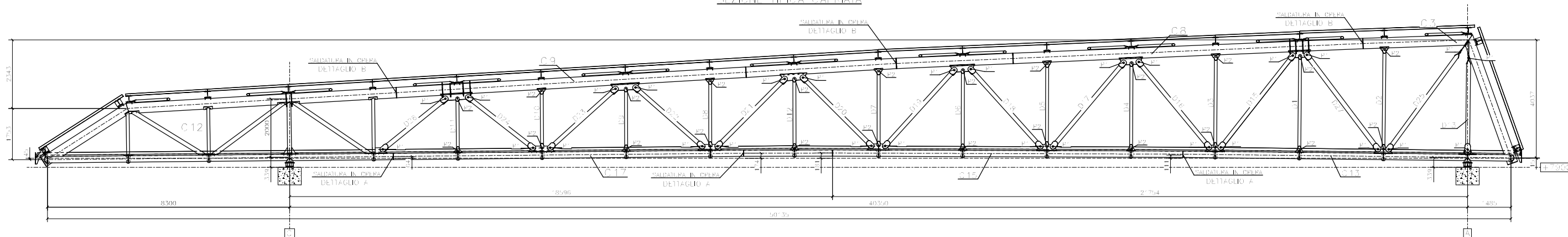
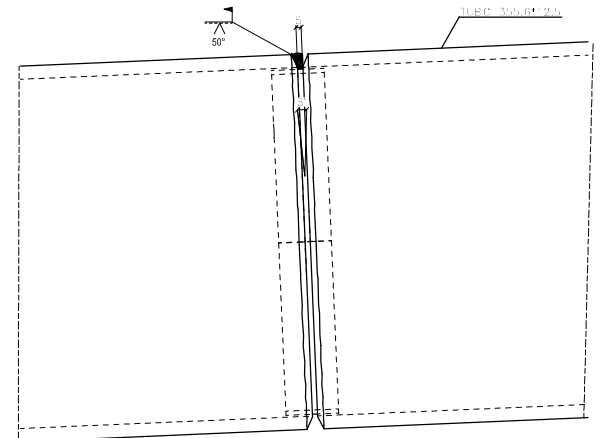


SEZIONE TIPICA CARRIATA



GIUNTO TIPICO BRIGLIA INFERIORE
DETTAGLIO A - SCALA 1:2.5



GIUNTO TIPICO BRIGLIA SUPERIORE
DETTAGLIO B - SCALA 1:2.5

