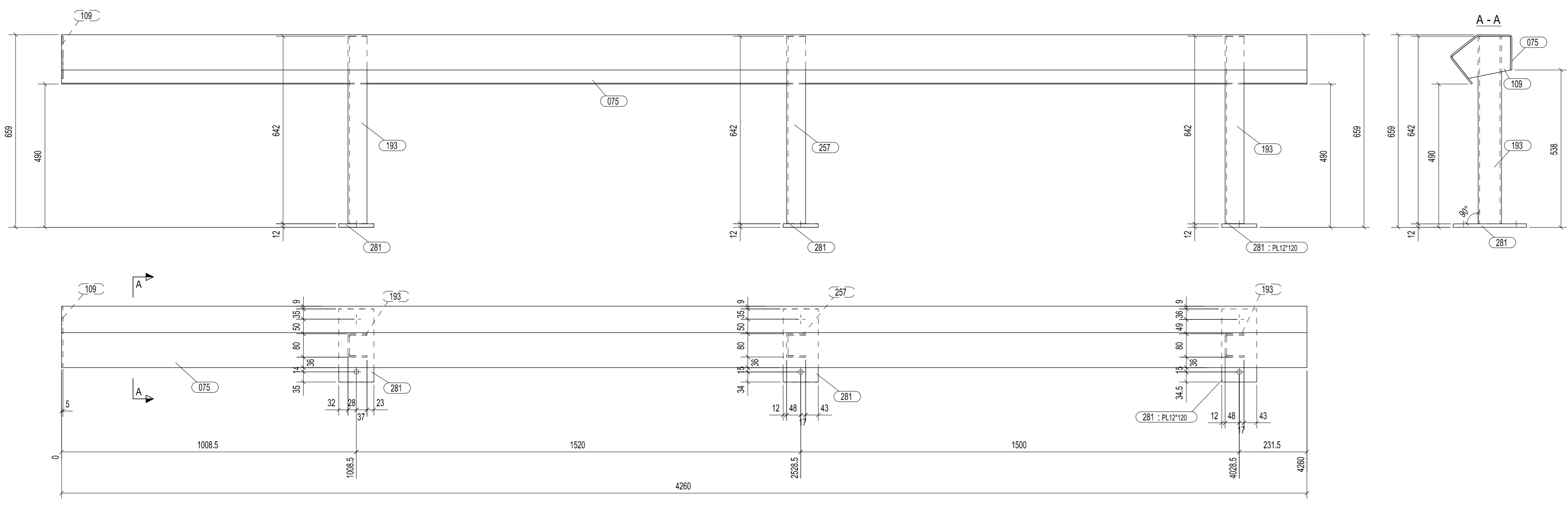
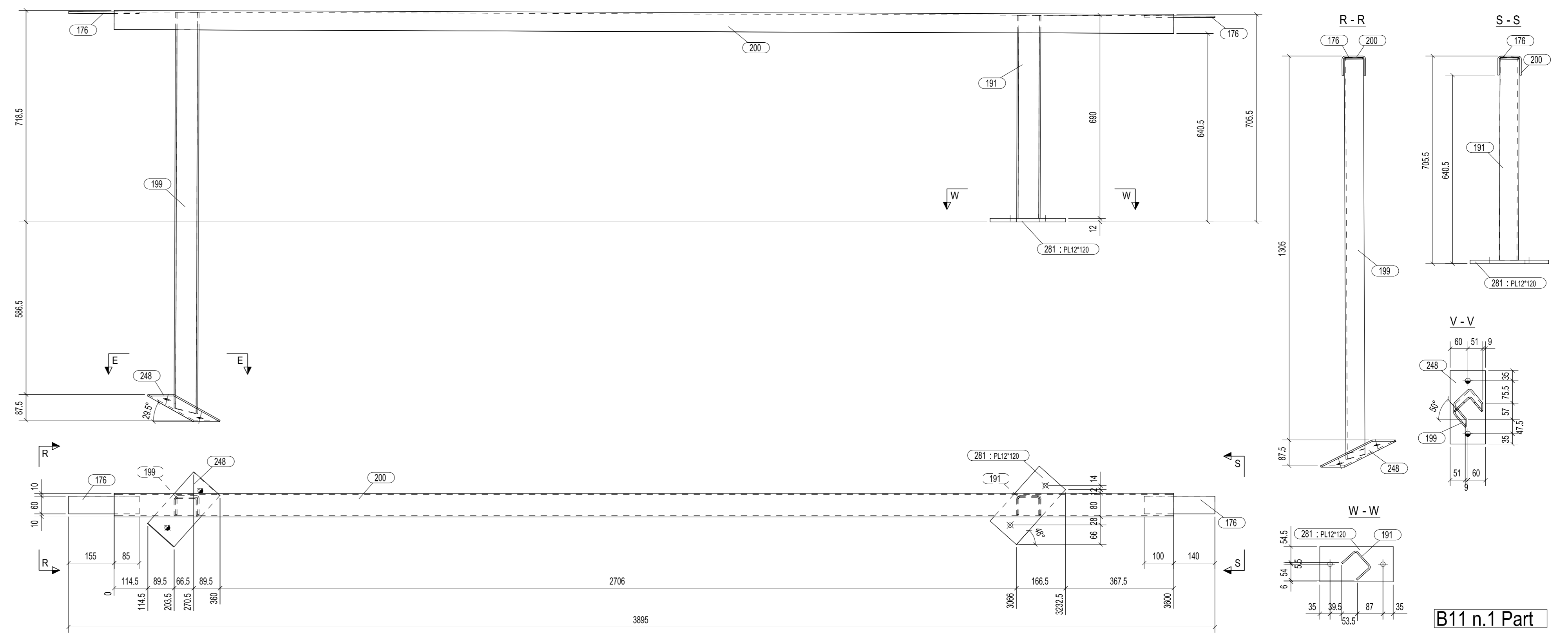


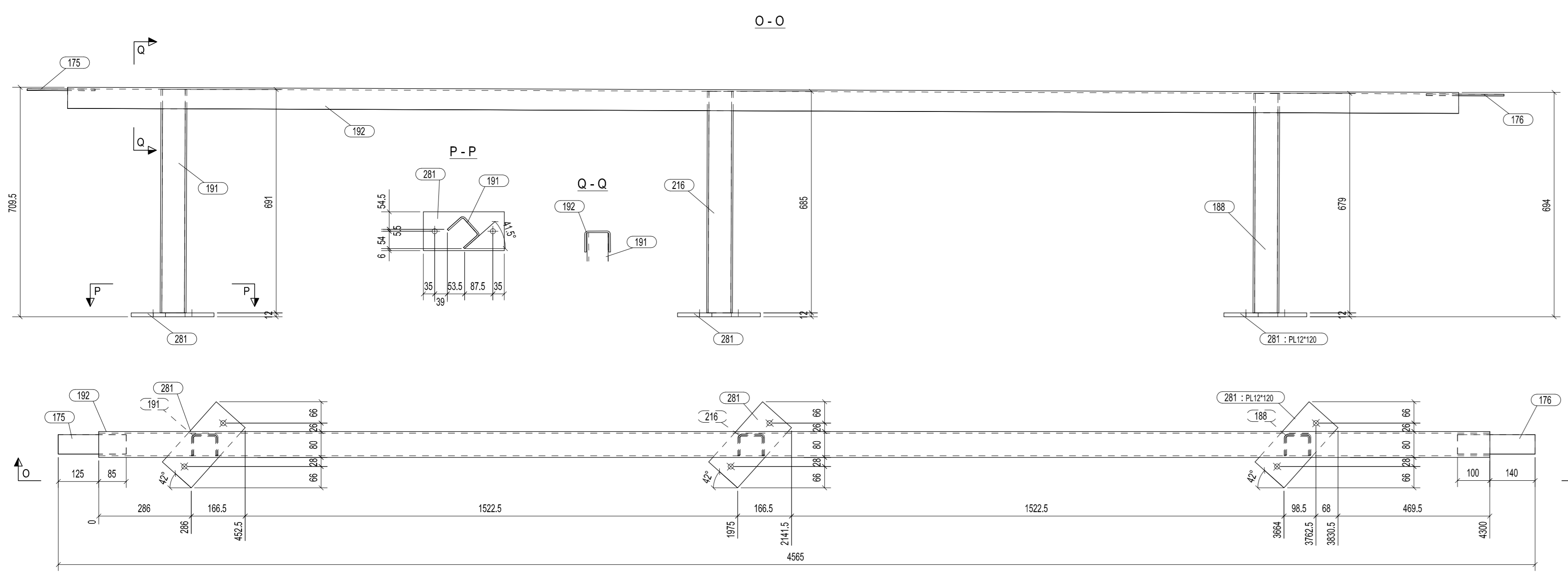
B01 n.1 Part



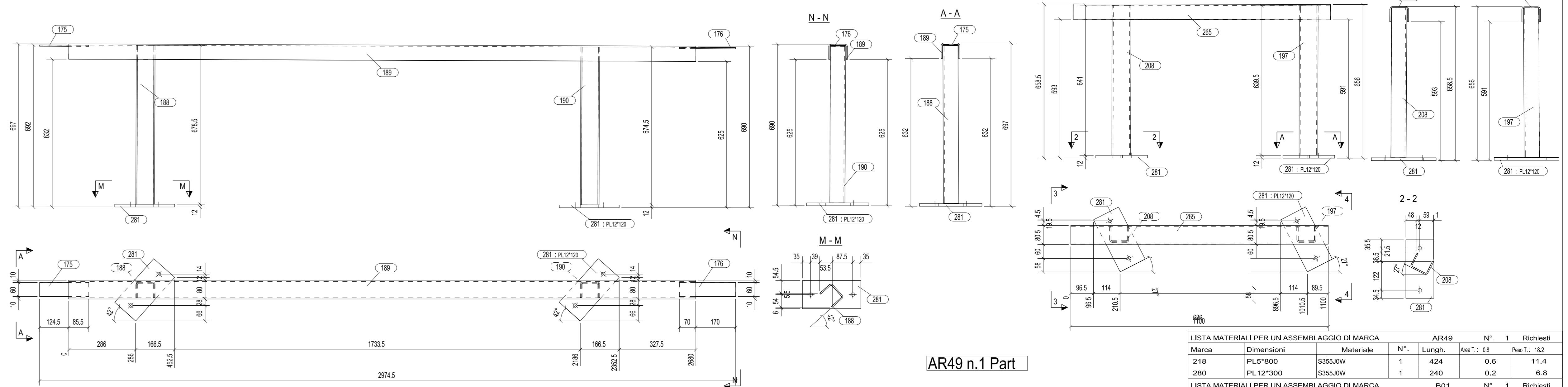
B06 n.1 Part



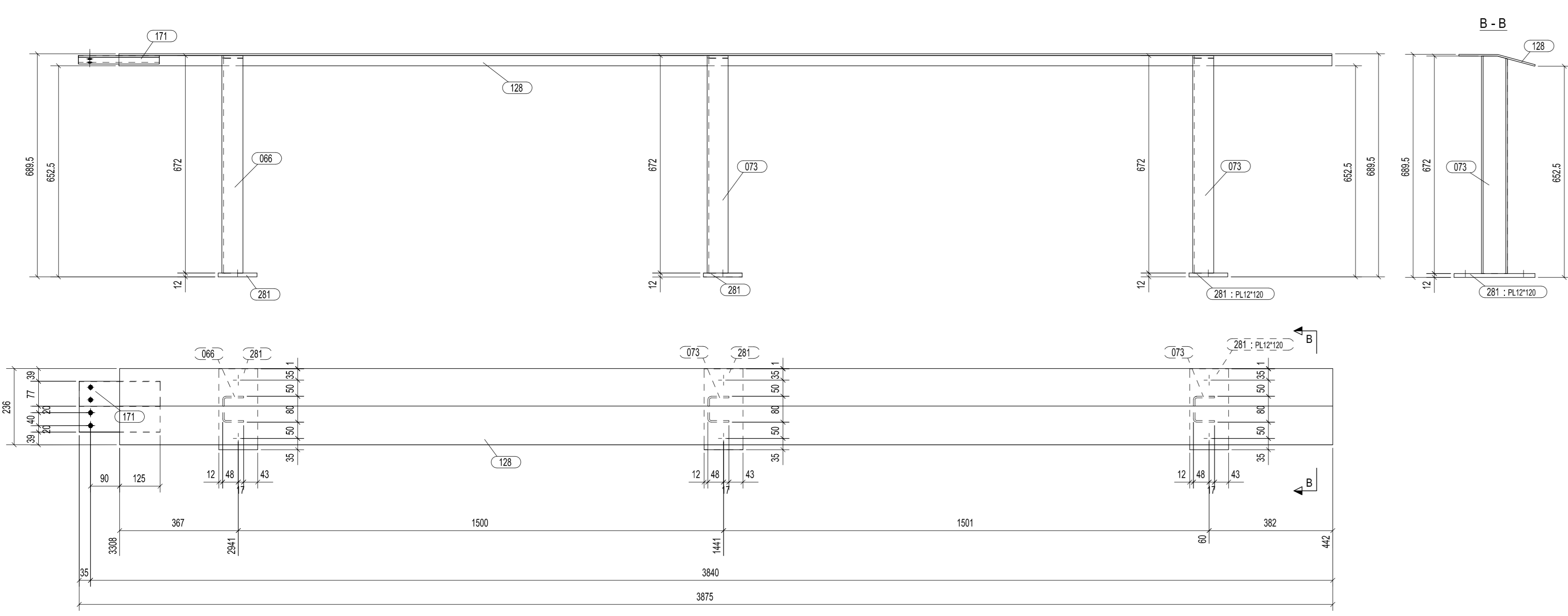
B05 n.1 Part



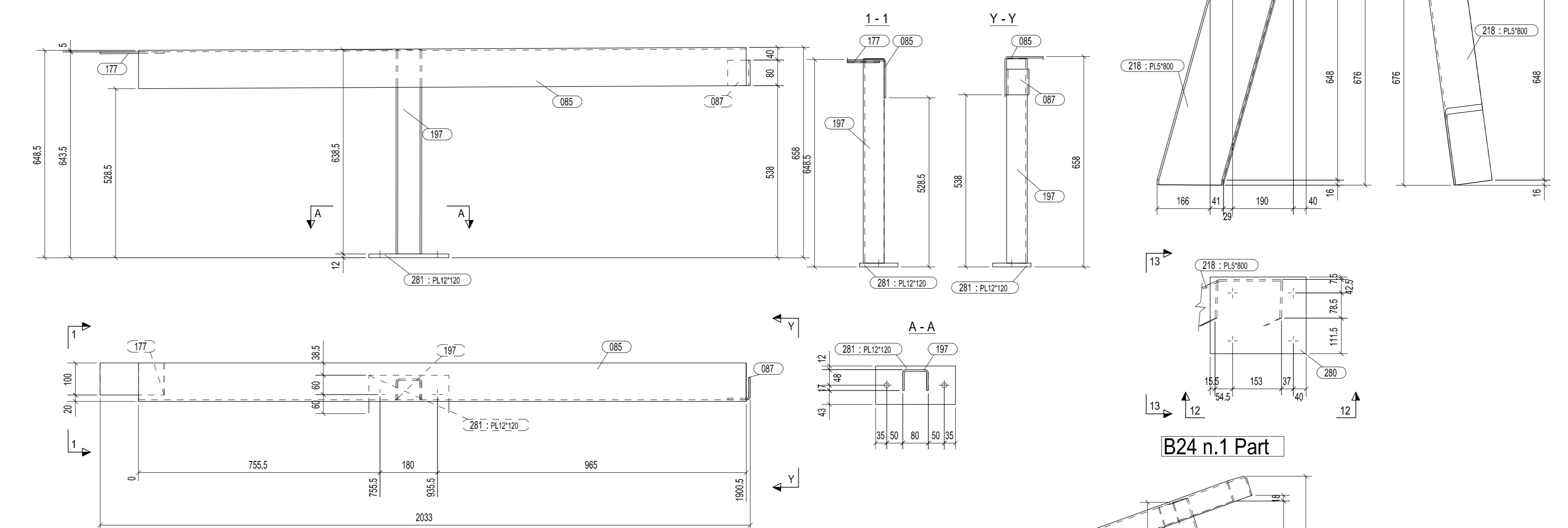
B04 n.1 Part



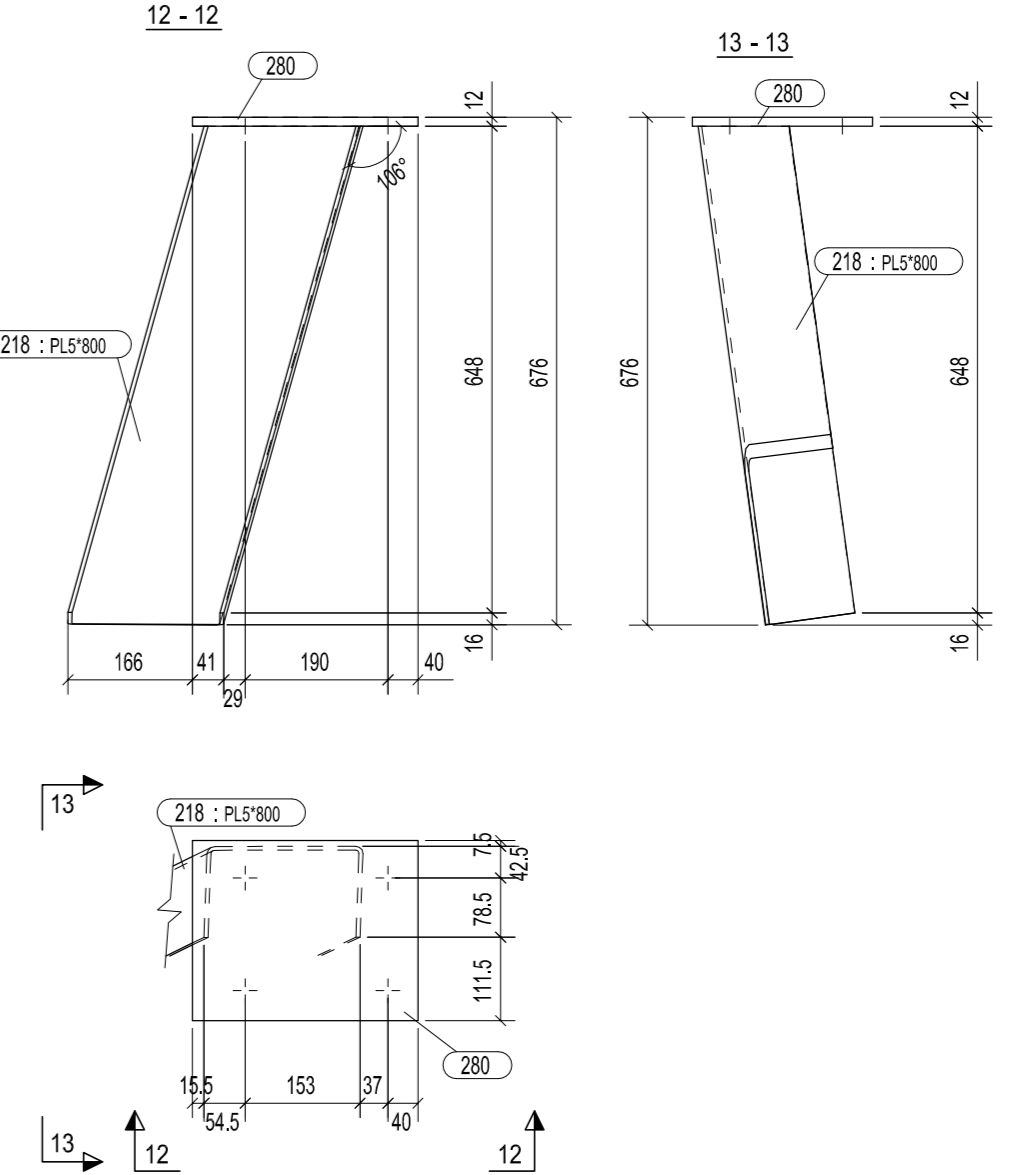
B02 n.1 Part



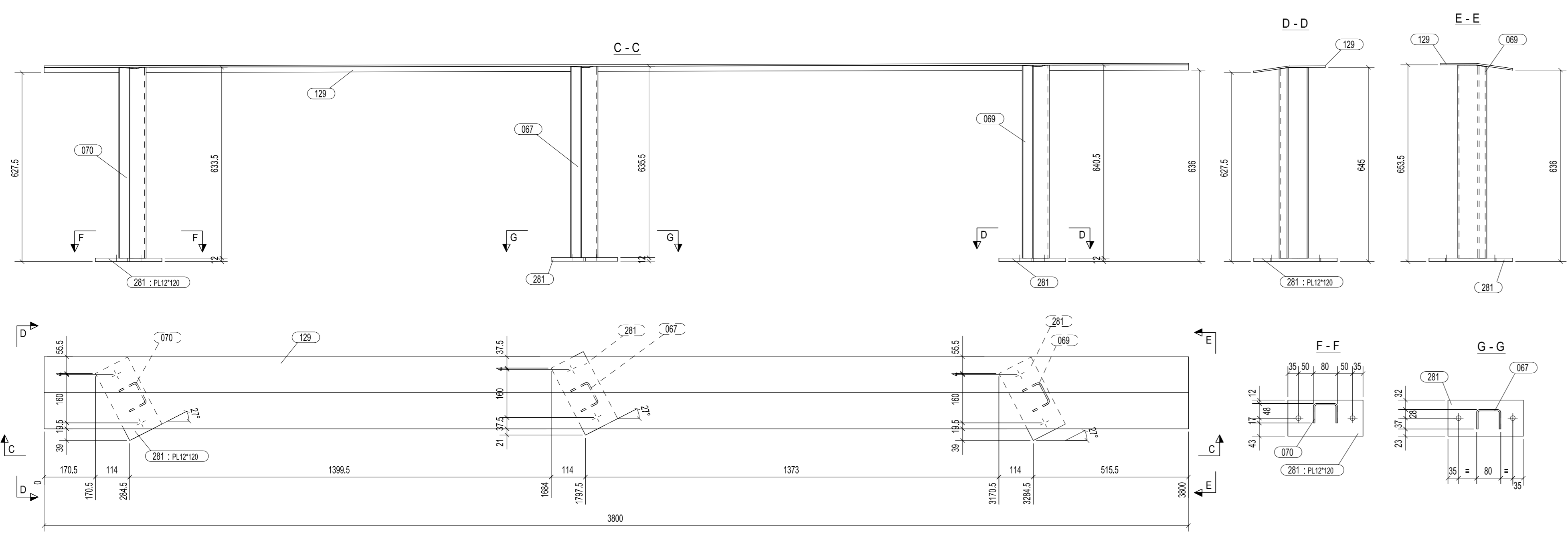
B07 n.1 Part



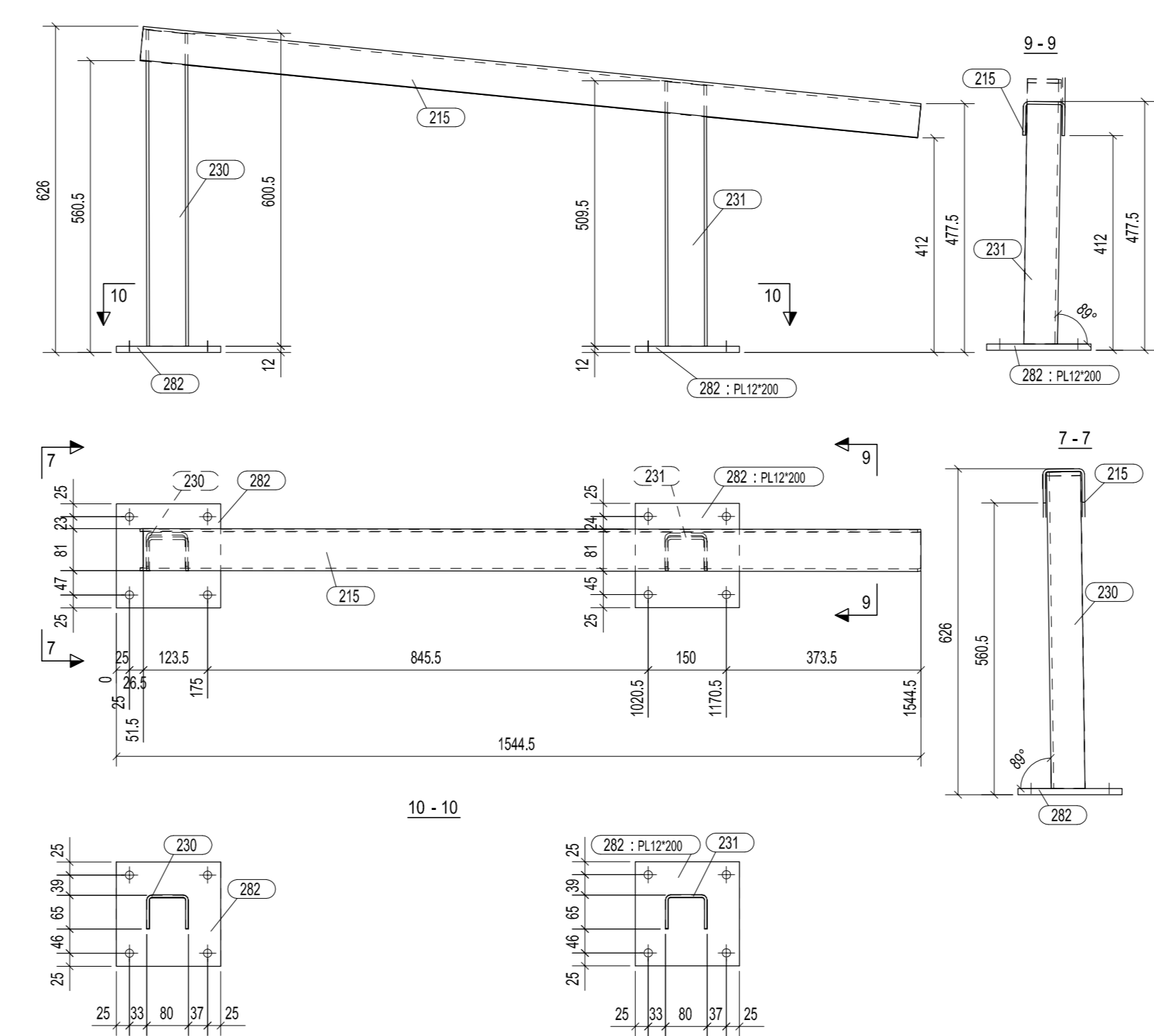
AR49 n.1 Part



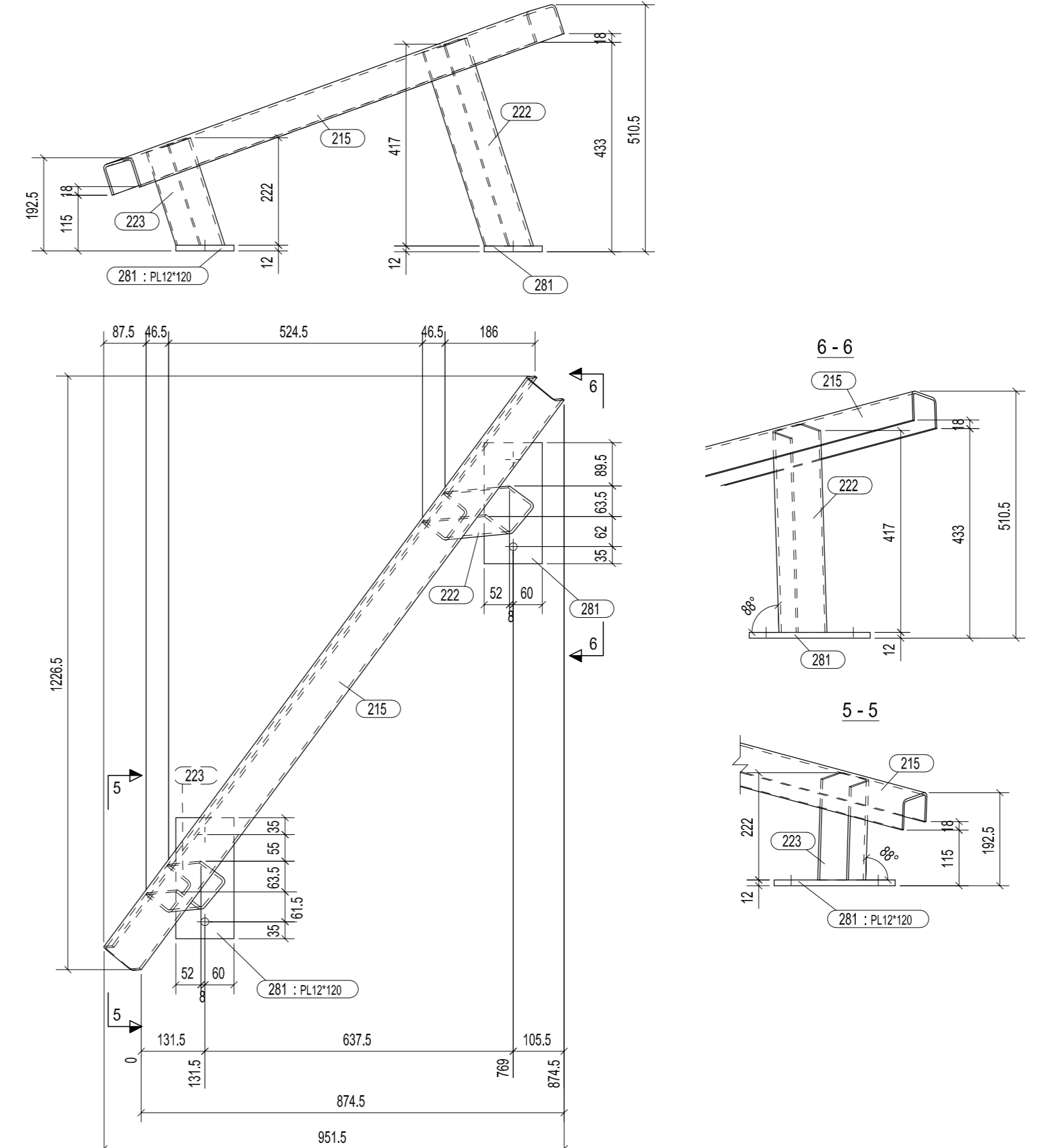
B03 n.1 Part



B18 n.1 Part



B24 n.1 Part



LISTA MATERIALI PER UN ASSEMBLAGGIO DI MARCA AR49						N°.	Richiesti
Marca	Dimensioni	Materiale	N°.	Lunghezza	Res.	13	Precl.: 182
218	PL5*900	S355J0W	1	424	0,6	11,4	
280	PL12*2000	S355J0W	1	240	0,2	0,6	
LISTA MATERIALI PER UN ASSEMBLAGGIO DI MARCA B01						N°.	Richiesti
Marca	Dimensioni	Materiale	N°.	Lunghezza	Res.	13	Precl.: 301,1
075	PL5*4260	S355J0W	1	462	4,0	77,0	
109	PL5*202	S355J0W	1	161	0,0	0,9	
193	PL5*1000	S355J0W	2	194	0,3	4,8	
257	PL5*1000	S355J0W	1	200	0,3	5,0	
281	PL12*120	S355J0W	3	250	0,1	2,8	
LISTA MATERIALI PER UN ASSEMBLAGGIO DI MARCA B02						N°.	Richiesti
Marca	Dimensioni	Materiale	N°.	Lunghezza	Res.	13	Precl.: 60,4
066	PL5*1000	S355J0W	1	194	0,3	5,1	
073	PL5*1000	S355J0W	2	194	0,3	5,1	
128	PL5*3750	S355J0W	1	239	1,8	35,2	
171	PL5*250	S355J0W	1	159	0,1	1,6	
281	PL12*120	S355J0W	3	250	0,1	2,8	
LISTA MATERIALI PER UN ASSEMBLAGGIO DI MARCA B03						N°.	Richiesti
Marca	Dimensioni	Materiale	N°.	Lunghezza	Res.	13	Precl.: 58,6
067	PL5*1000	S355J0W	1	194	0,3	4,8	
069	PL5*1100	S355J0W	1	192	0,3	4,8	
070	PL5*1000	S355J0W	1	194	0,3	4,8	
129	PL5*3800	S355J0W	1	240	1,9	35,7	
281	PL12*120	S355J0W	3	250	0,1	2,8	
LISTA MATERIALI PER UN ASSEMBLAGGIO DI MARCA B04						N°.	Richiesti
Marca	Dimensioni	Materiale	N°.	Lunghezza	Res.	13	Precl.: 37,2
175	PL5*90	S355J0W	1	210	0,0	0,5	
176	PL5*60	S355J0W	1	240	0,0	0,6	
188	PL5*1200	S355J0W	1	194	0,3	5,1	
189	PL5*2880	S355J0W	1	194	1,1	20,2	
190	PL5*1000	S355J0W	1	194	0,3	5,1	
281	PL12*120	S355J0W	2	250	0,1	2,8	
LISTA MATERIALI PER UN ASSEMBLAGGIO DI MARCA B05						N°.	Richiesti
Marca	Dimensioni	Materiale	N°.	Lunghezza	Res.	13	Precl.: 57,6
175	PL5*90	S355J0W	1	210	0,0	0,5	
176	PL5*60	S355J0W	1	240	0,0	0,6	
188	PL5*1000	S355J0W	1	194	0,3	5,1	
191	PL5*1200	S355J0W	1	194	0,3	5,2	
192	PL5*4300	S355J0W	1	194	1,7	32,5	
216	PL5*1000	S355J0W	1	194	0,3	5,2	
281	PL12*120	S355J0W	3	250	0,1	2,8	
LISTA MATERIALI PER UN ASSEMBLAGGIO DI MARCA B06						N°.	Richiesti
Marca	Dimensioni	Materiale	N°.	Lunghezza	Res.	13	Precl.: 47,7
176	PL5*90	S355J0W	2	240	0,0	0,6	
191	PL5*1200	S355J0W	1	194	0,3	5,2	
208	PL5*1000	S355J0W	1	194	0,3	5,0	
200	PL5*3600	S355J0W	1	194	1,4	27,2	
248	PL5*120	S355J0W	1	250	0,1	1,2	
281	PL12*120	S355J0W	1	250	0,1	2,8	
LISTA MATERIALI PER UN ASSEMBLAGGIO DI MARCA B07						N°.	Richiesti
Marca	Dimensioni	Materiale	N°.	Lunghezza	Res.	13	Precl.: 24,1
085	PL5*1900	S355J0W	1	232	0,9	17,2	
087	PL5*90	S355J0W	1	132	0,0	0,4	
177	PL5*100	S355J0W	1	200	0,0	0,8	
197	PL5*1000	S355J0W	1	194	0,3	4,8	
281	PL12*120	S355J0W	1	250	0,1	2,8	
LISTA MATERIALI PER UN ASSEMBLAGGIO DI MARCA B11						N°.	Richiesti
Marca	Dimensioni	Materiale	N°.	Lunghezza	Res.	13	Precl.: 21,5
197	PL5*1000	S355J0W	1	194	0,3	4,8	
208	PL5*1000	S355J0W	1	194	0,3	4,8	
265	PL5*1100	S355J0W	1	192	0,4	8,2	
281	PL12*120	S355J0W	2	250	0,1	2,8	
LISTA MATERIALI PER UN ASSEMBLAGGIO DI MARCA B18						N°.	Richiesti
Marca	Dimensioni	Materiale	N°.	Lunghezza	Res.	13	Precl.: 22,2
216	PL5*1500	S355J0W	1	194	0,6	11,3	
230	PL5*950	S355J0W	1	194	0,2	4,6	
231	PL5*950	S355J0W	1	194	0,2	3,8	
282	PL12*200	S355J0W	2	200	0,1	3,8	
LISTA MATERIALI PER UN ASSEMBLAGGIO DI MARCA B24						N°.	Richiesti
Marca	Dimensioni	Materiale	N°.	Lunghezza	Res.	13	Precl.: 20,1
215	PL5*1500	S355J0W	1	194	0,6	11,3	
222	PL5*1200	S355J0W	1	194	0,2	3,3	
223	PL5*1000	S355J0W	1	194	0,1	1,7	
281	PL12*120	S355J0W	2	250	0,1	2,8	
Totale DISSEGNO						23,1	479,7

N° MARCA REV. DESCRIZIONE REVISIONE DATA REV.