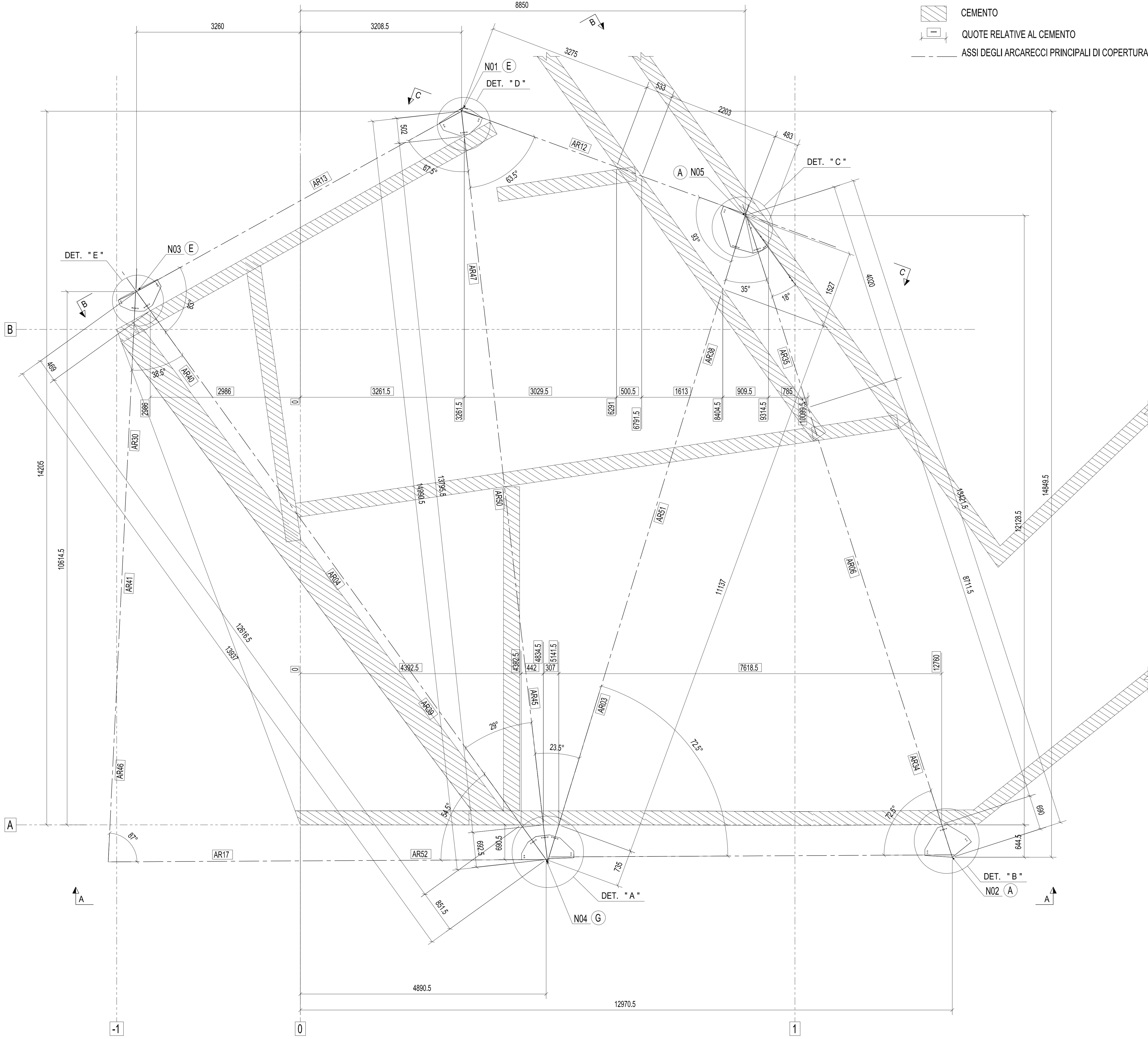
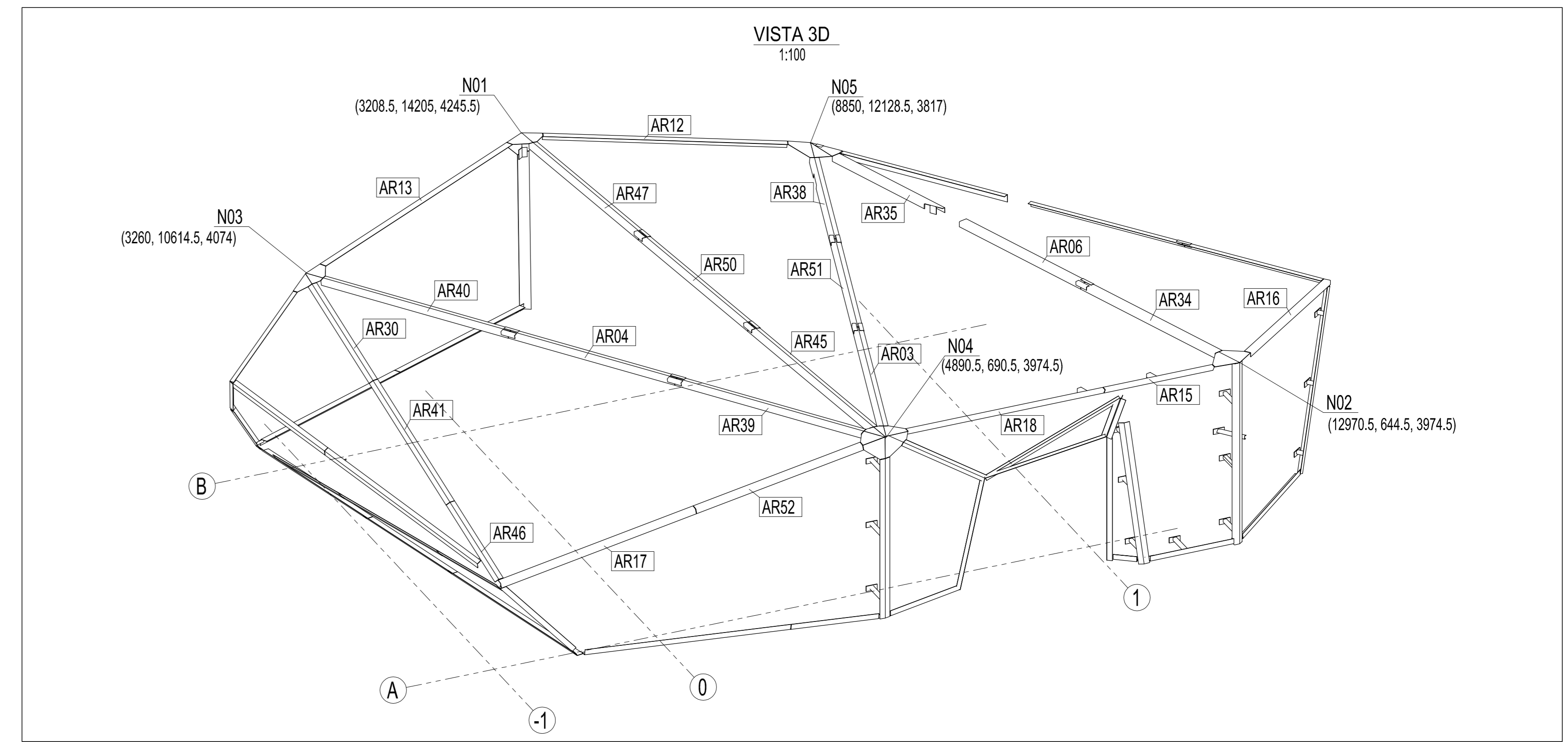


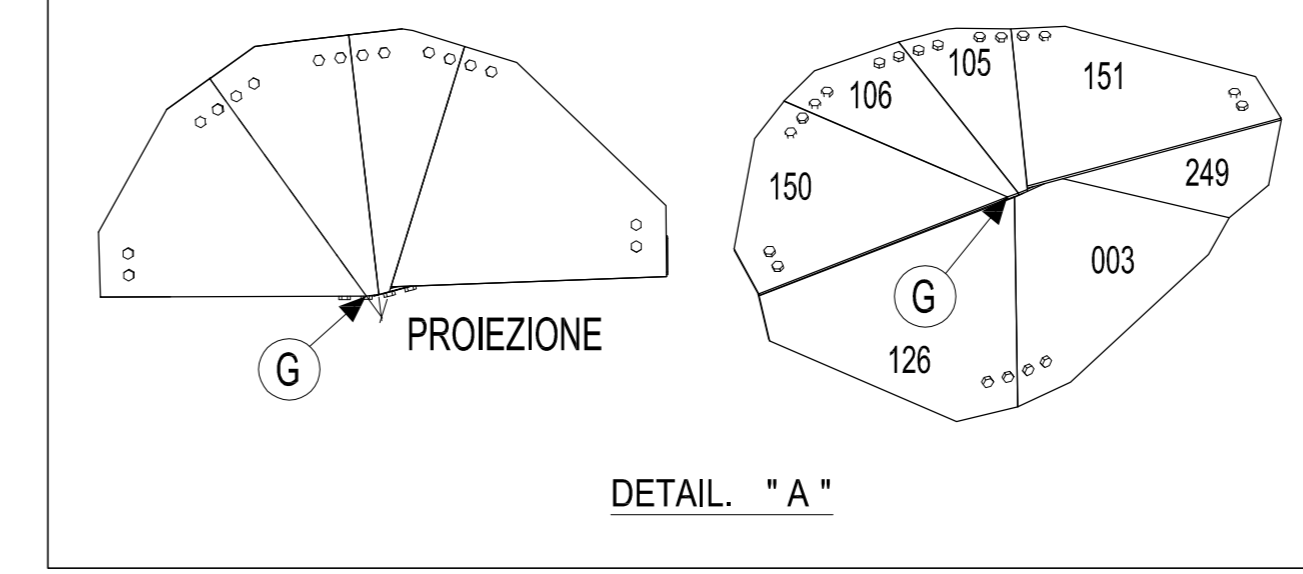
VISTA SU - PIANTA +3600
1:50



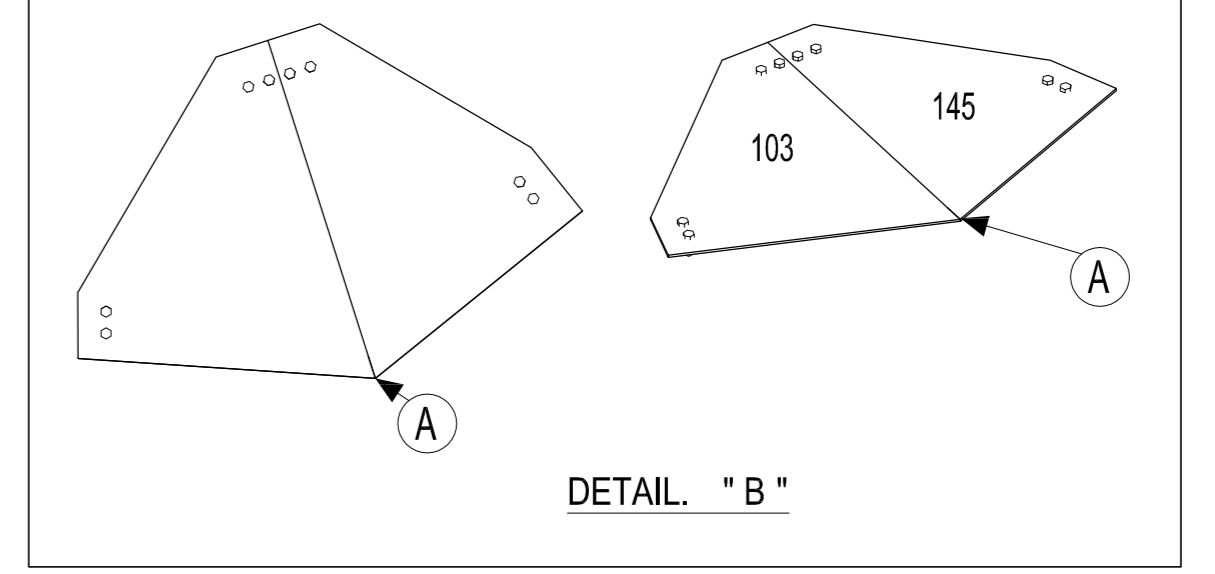
- CEMENTO
- QUOTE RELATIVE AL CEMENTO
- ASSI DEGLI ARCARECCI PRINCIPALI DI COPERTURA



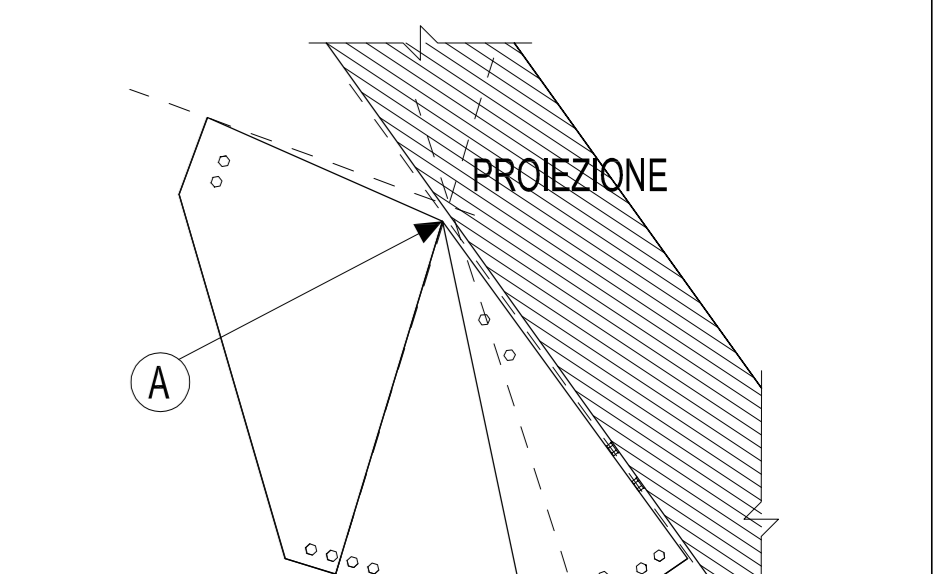
NODO N04
LE COORDINATE x,y,z SI RIFERISCONO AL PUNTO G



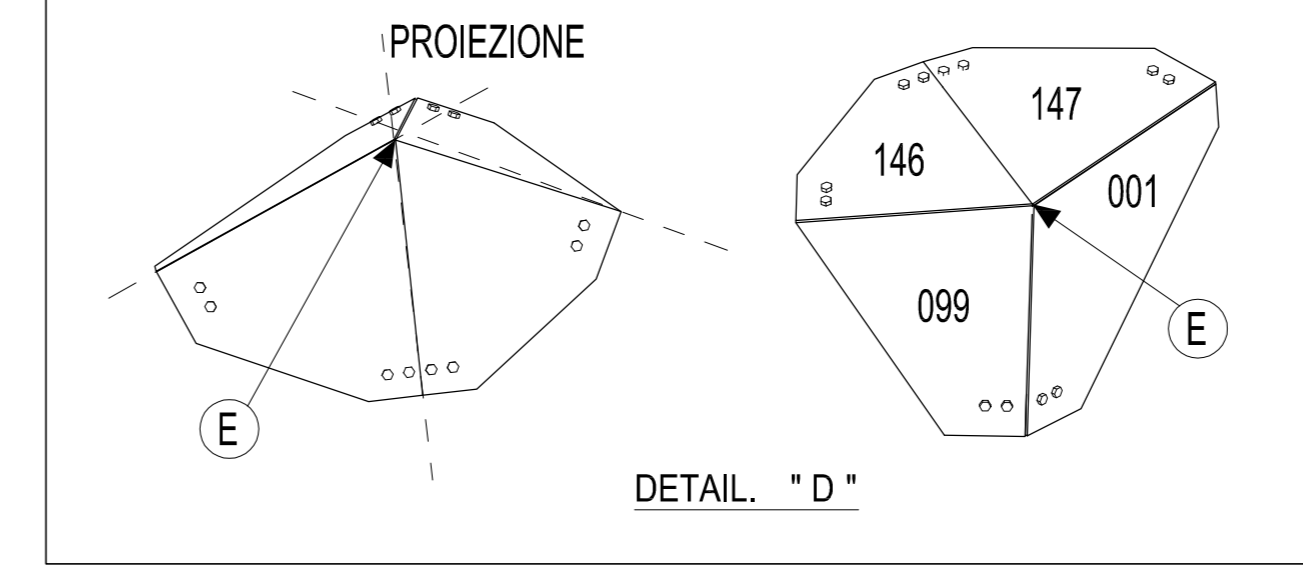
NODO N02
LE COORDINATE x,y,z SI RIFERISCONO AL PUNTO A



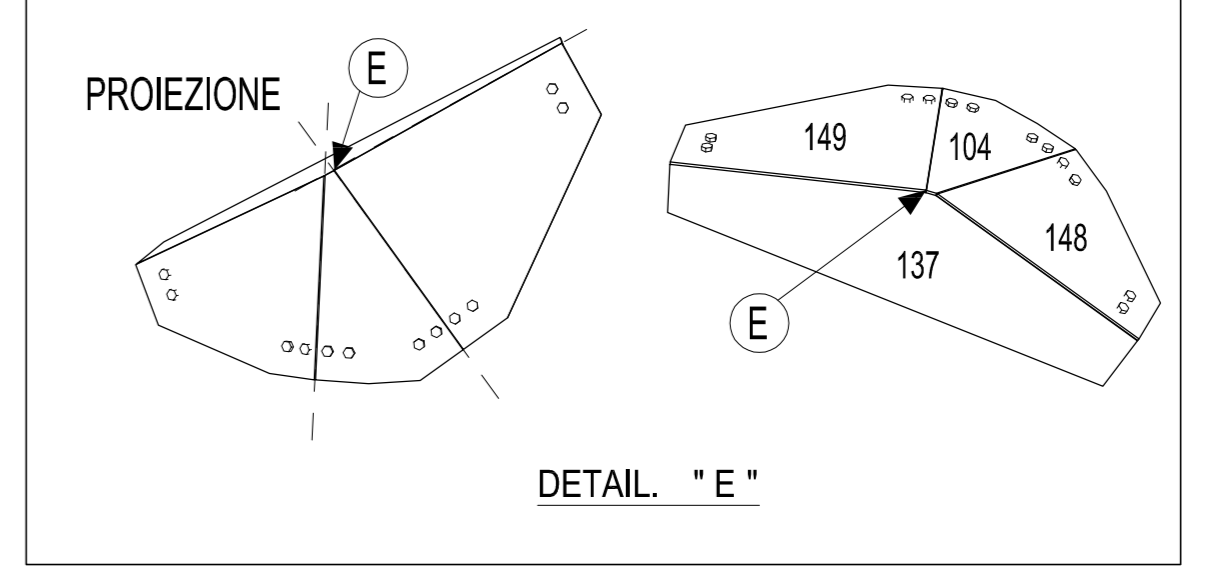
NODO N05
LE COORDINATE x,y,z SI RIFERISCONO AL PUNTO A



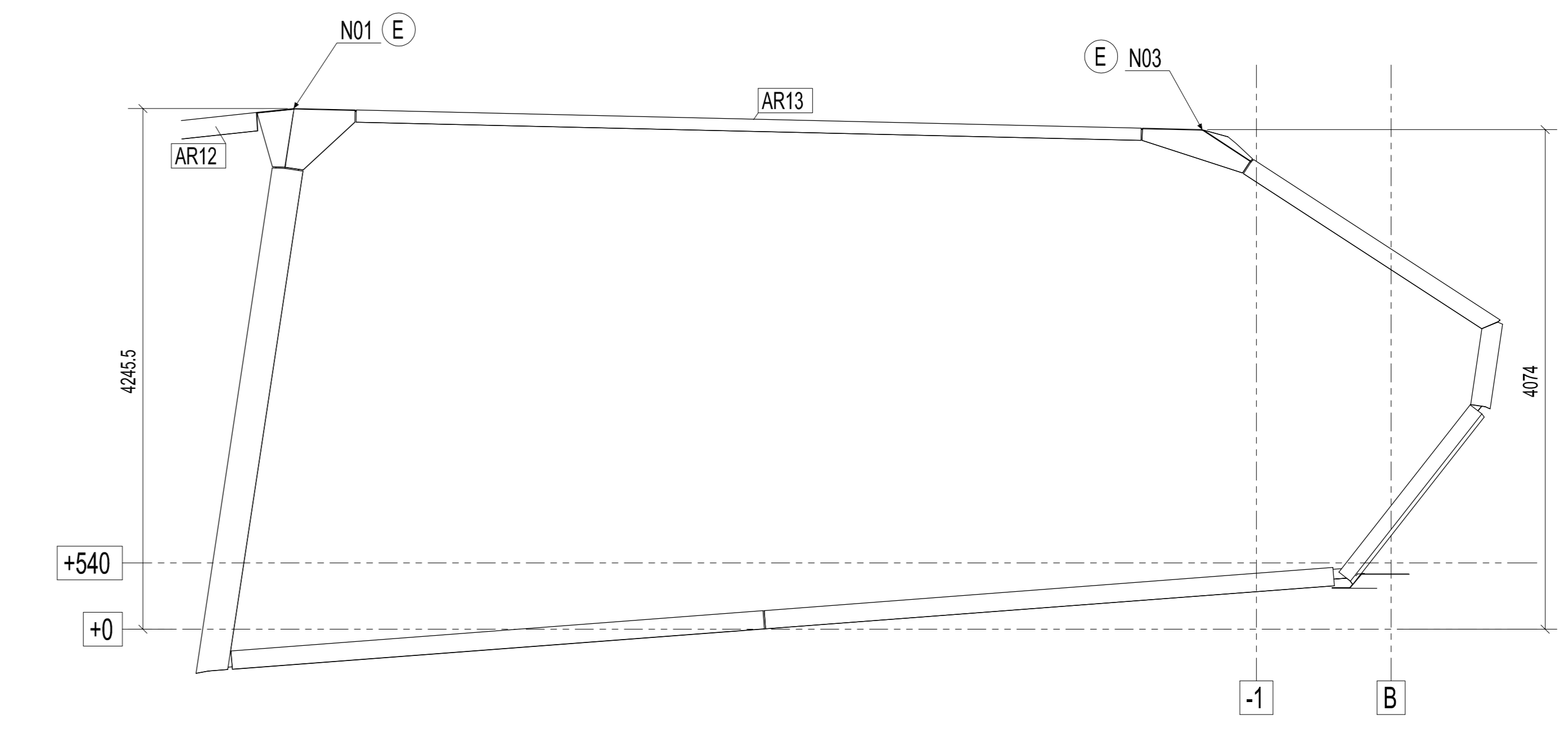
NODO N01
LE COORDINATE x,y,z SI RIFERISCONO AL PUNTO E



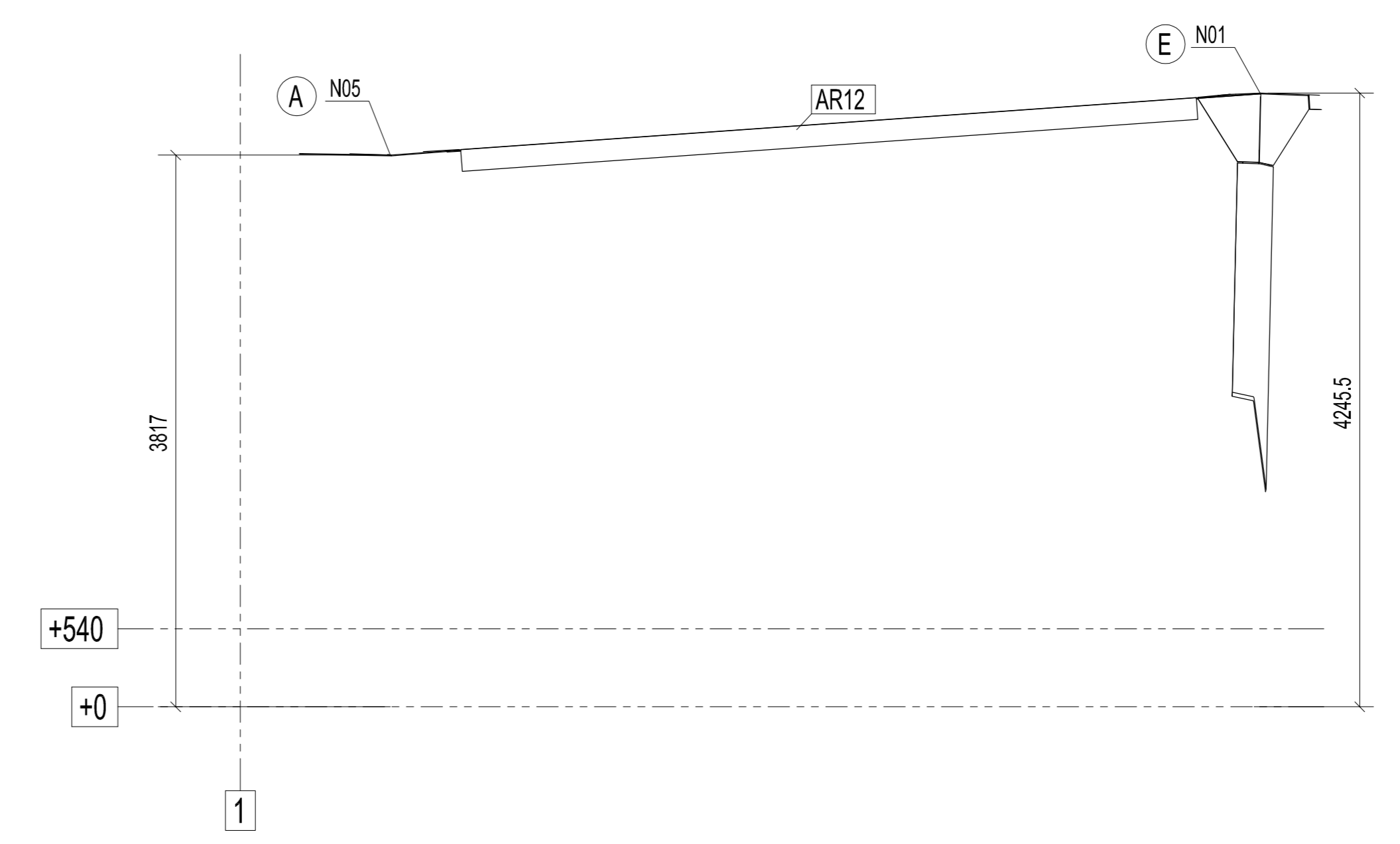
NODO N03
LE COORDINATE x,y,z SI RIFERISCONO AL PUNTO E



B - B
1:50



C - C
1:50



A - A
1:50

