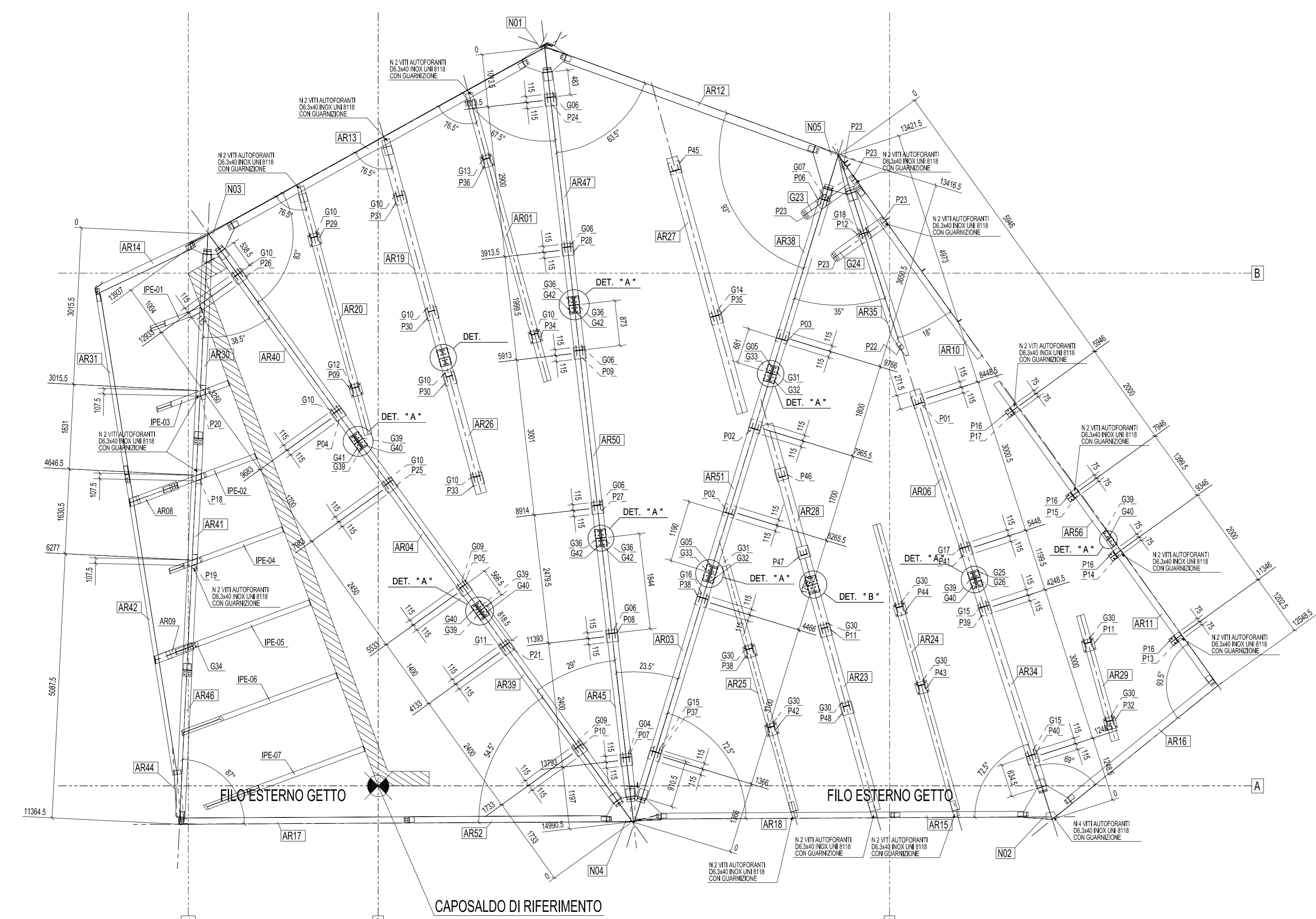
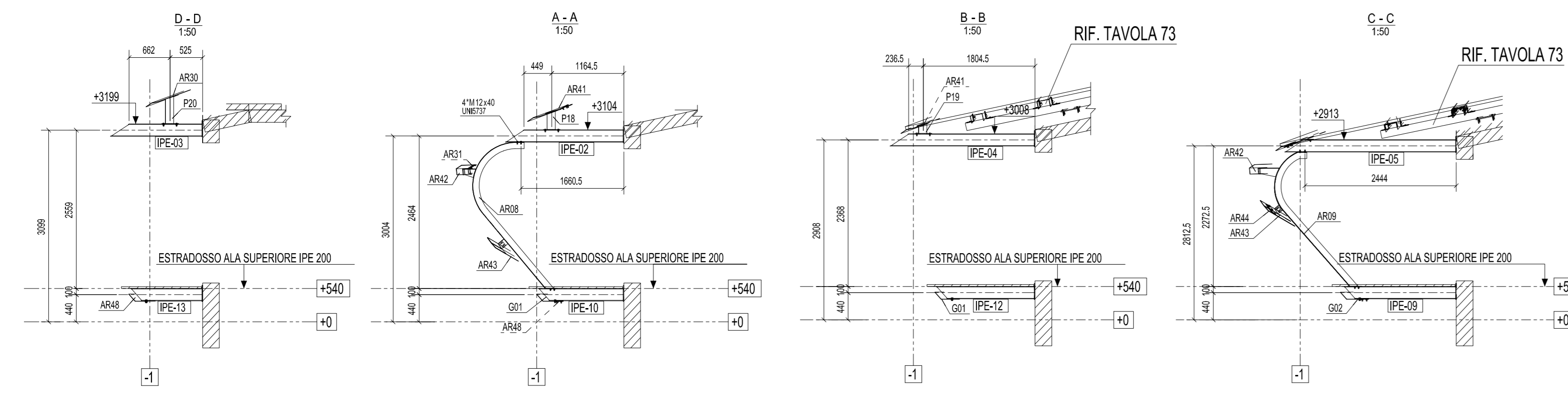
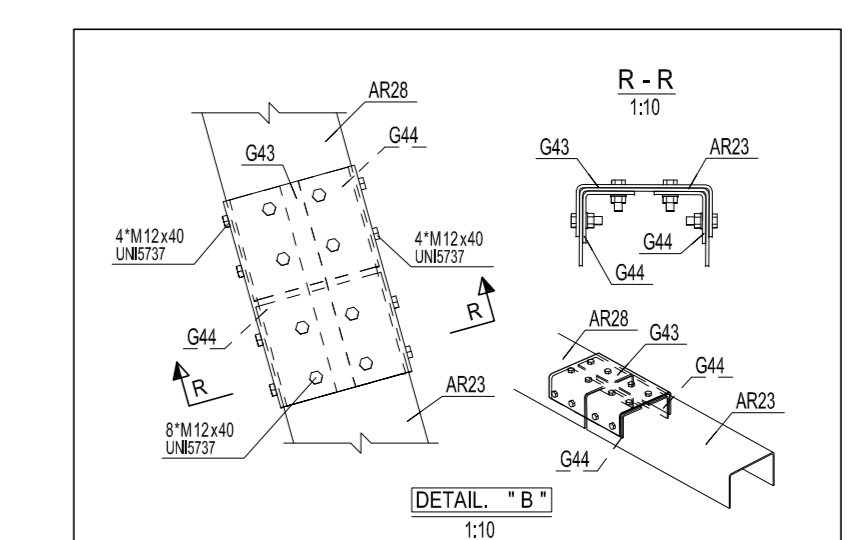
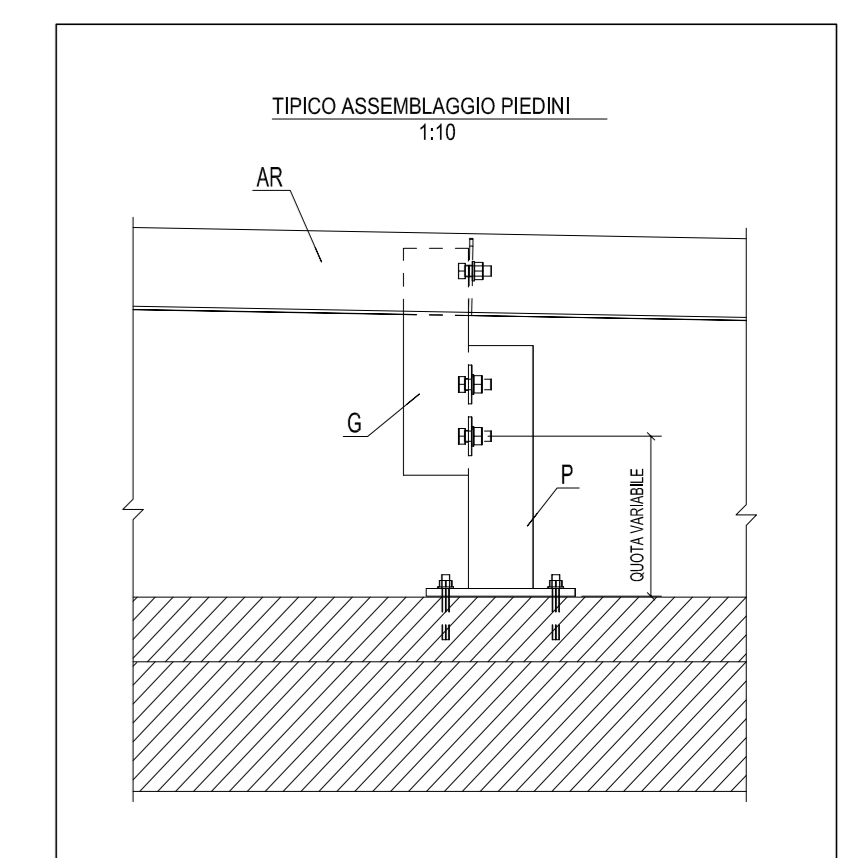
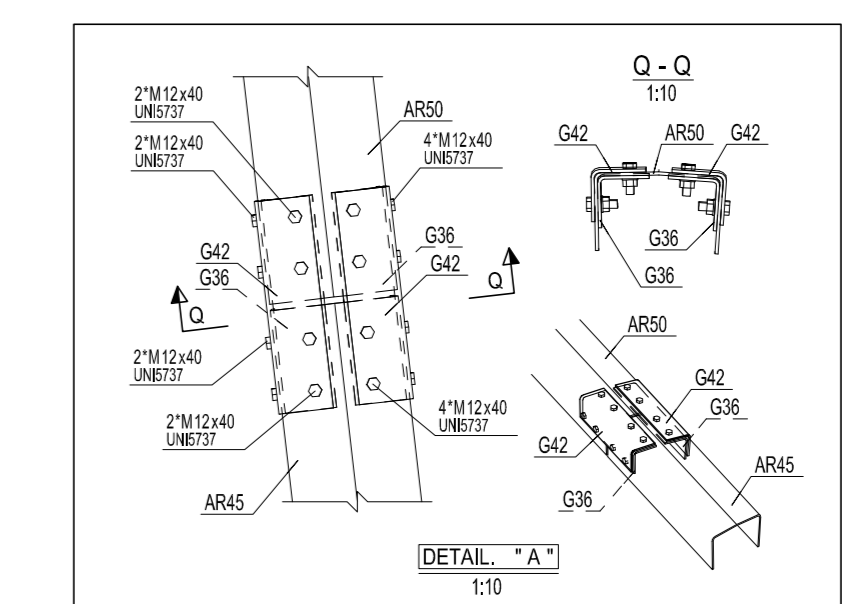
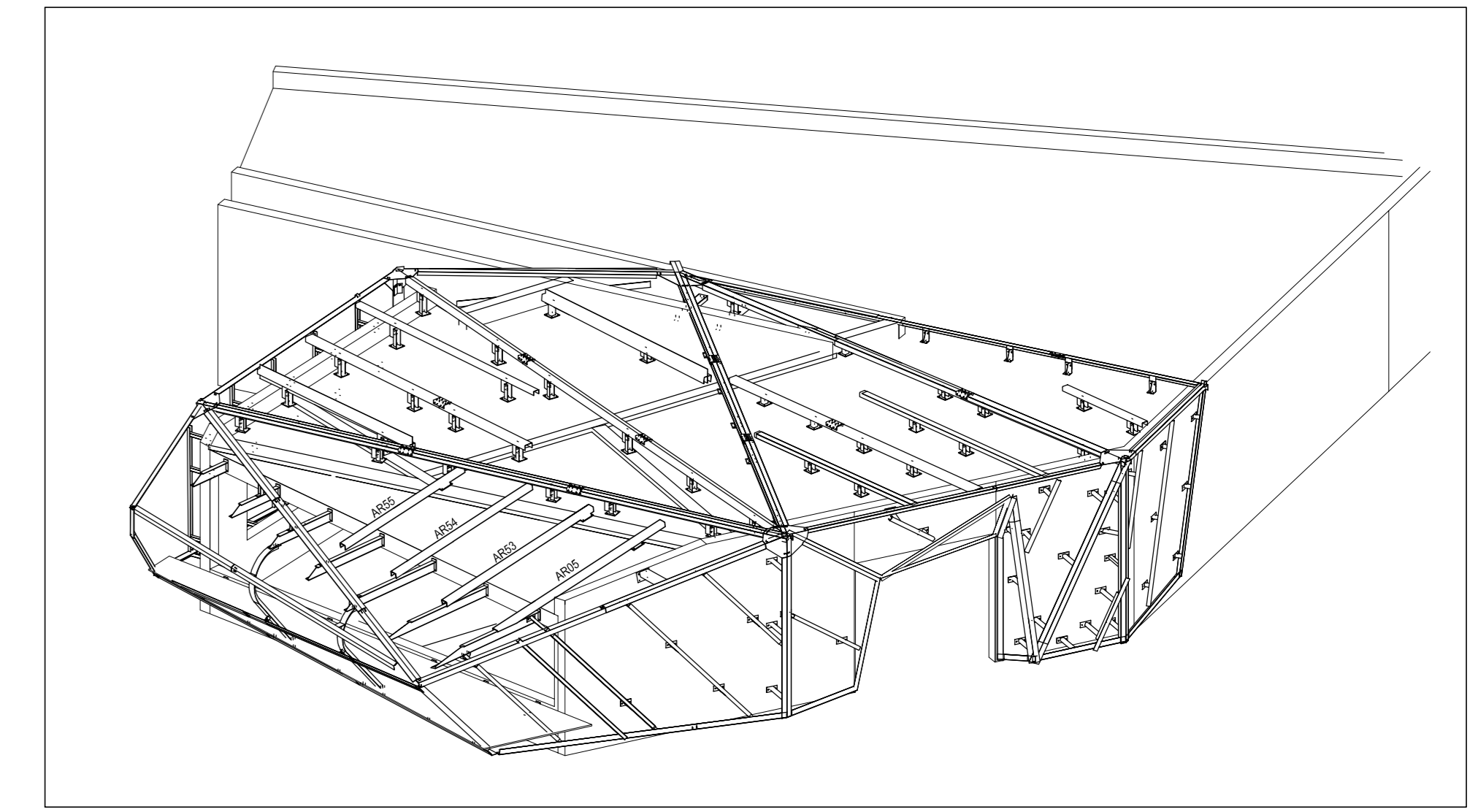
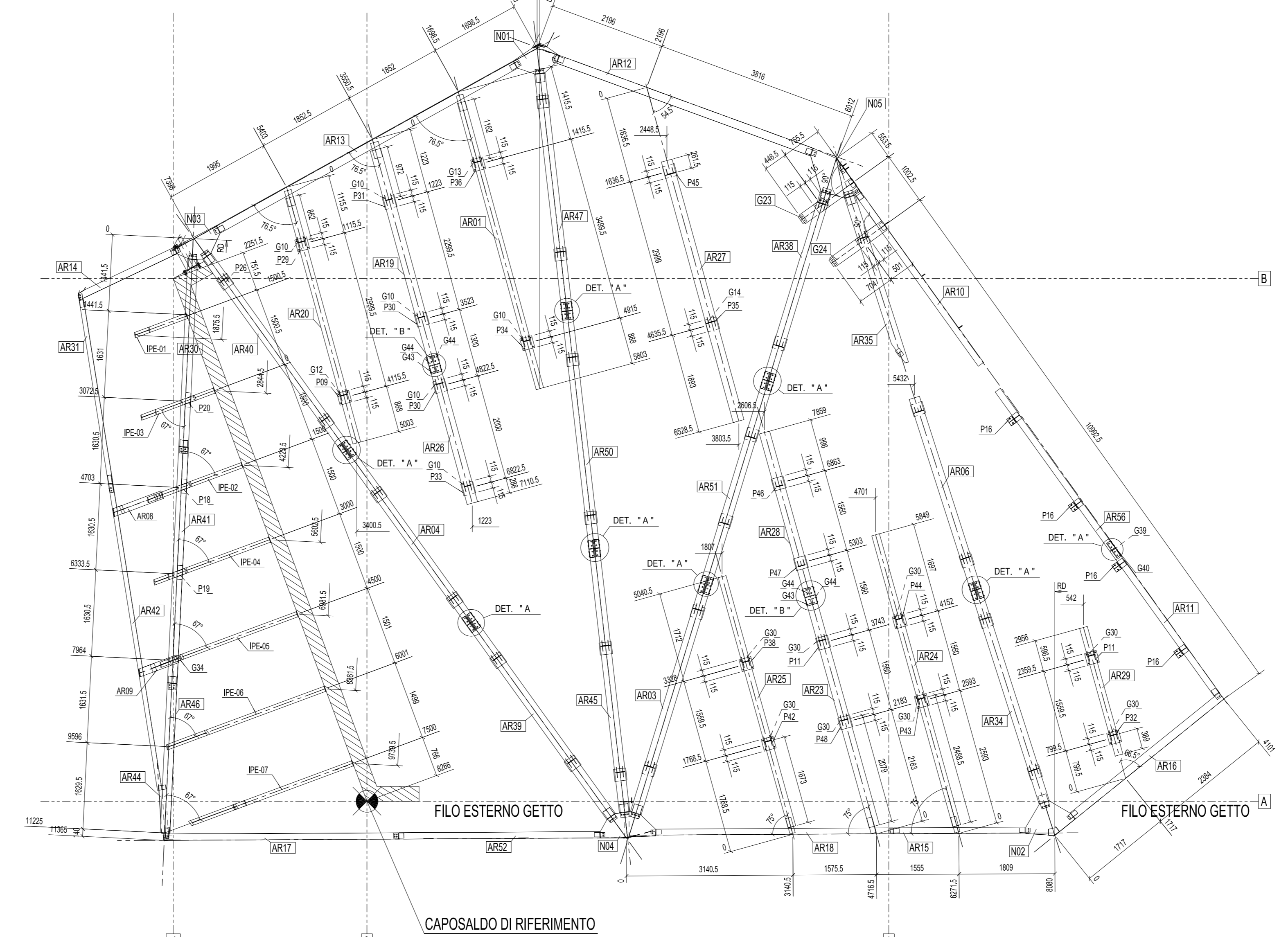


POSIZIONAMENTO PIEDINI ARCARECCI PRINCIPALI



POSIZIONAMENTO PIEDINI ARCARECCI PRINCIPALI



NOTA BENE:  
LE TRAVI IPE 200 SONO GIÀ PRESENTI IN CANTIERE  
LA POSIZIONE DI TALI TRAVI È VINCOLANTE PER IL MONTAGGIO DELLA STRUTTURA  
VERIFICARE IN CANTIERE LE DIMENSIONI (TAGLI), I FORI E IL POSIZIONAMENTO CORRETTO

