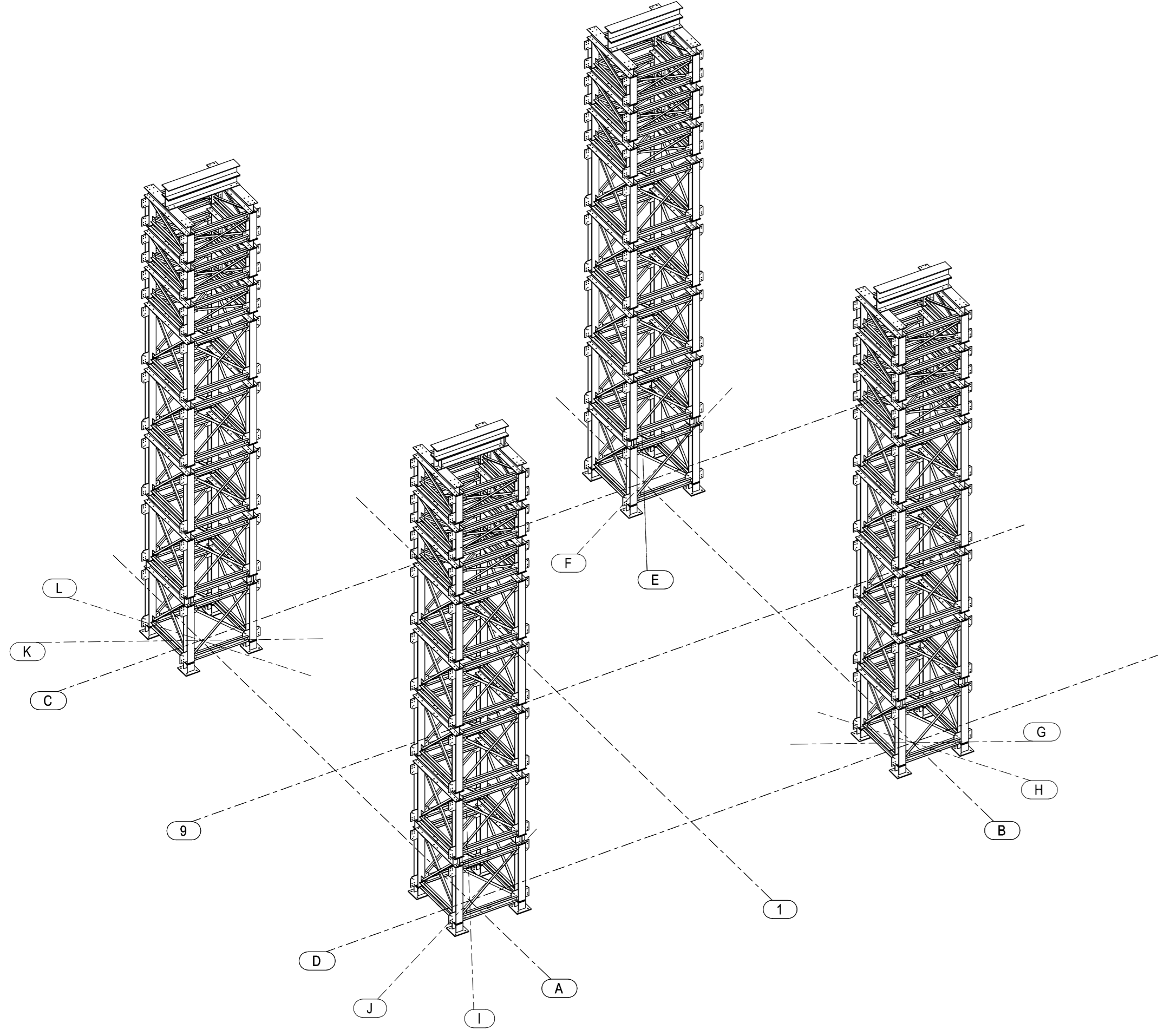
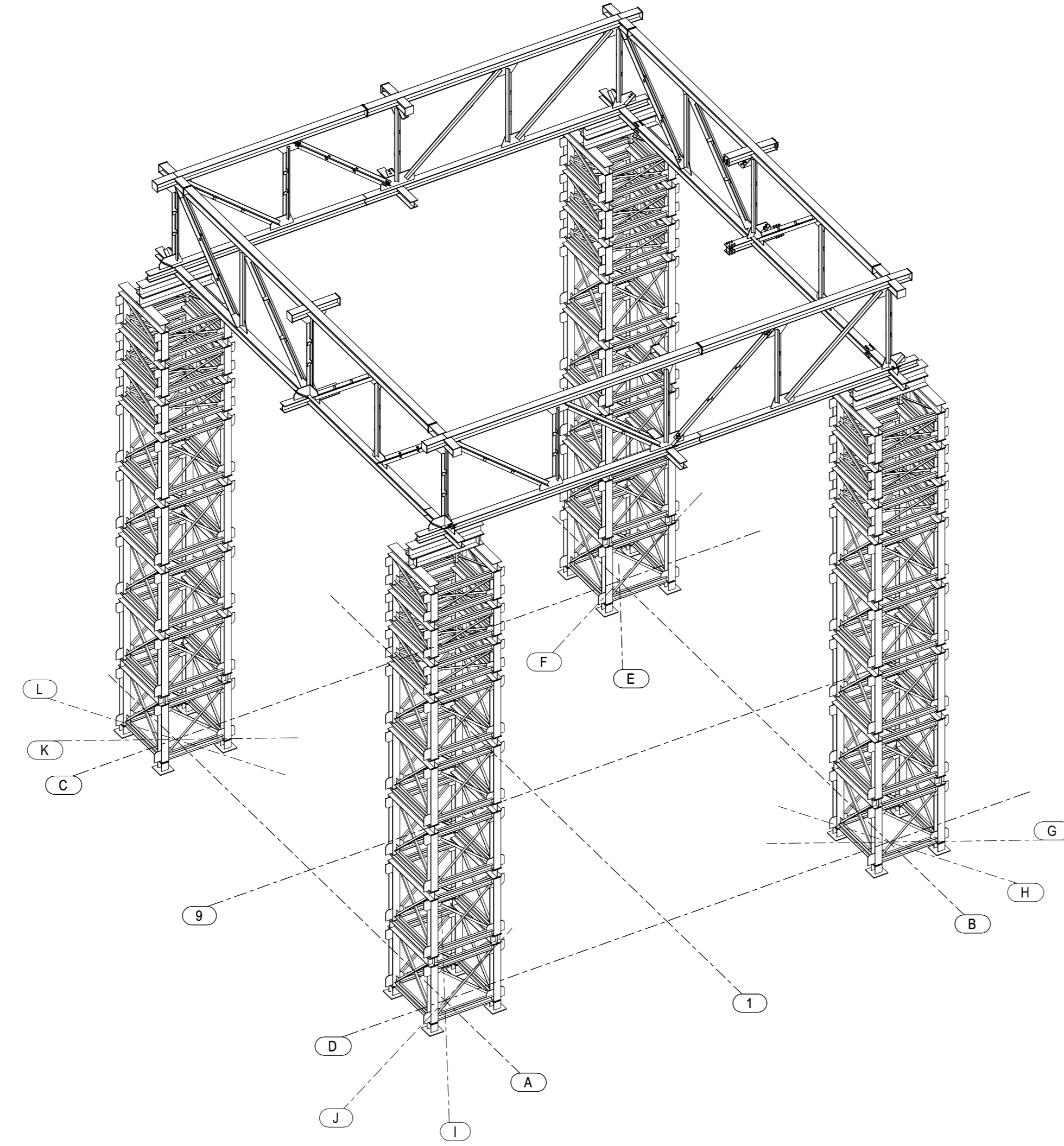


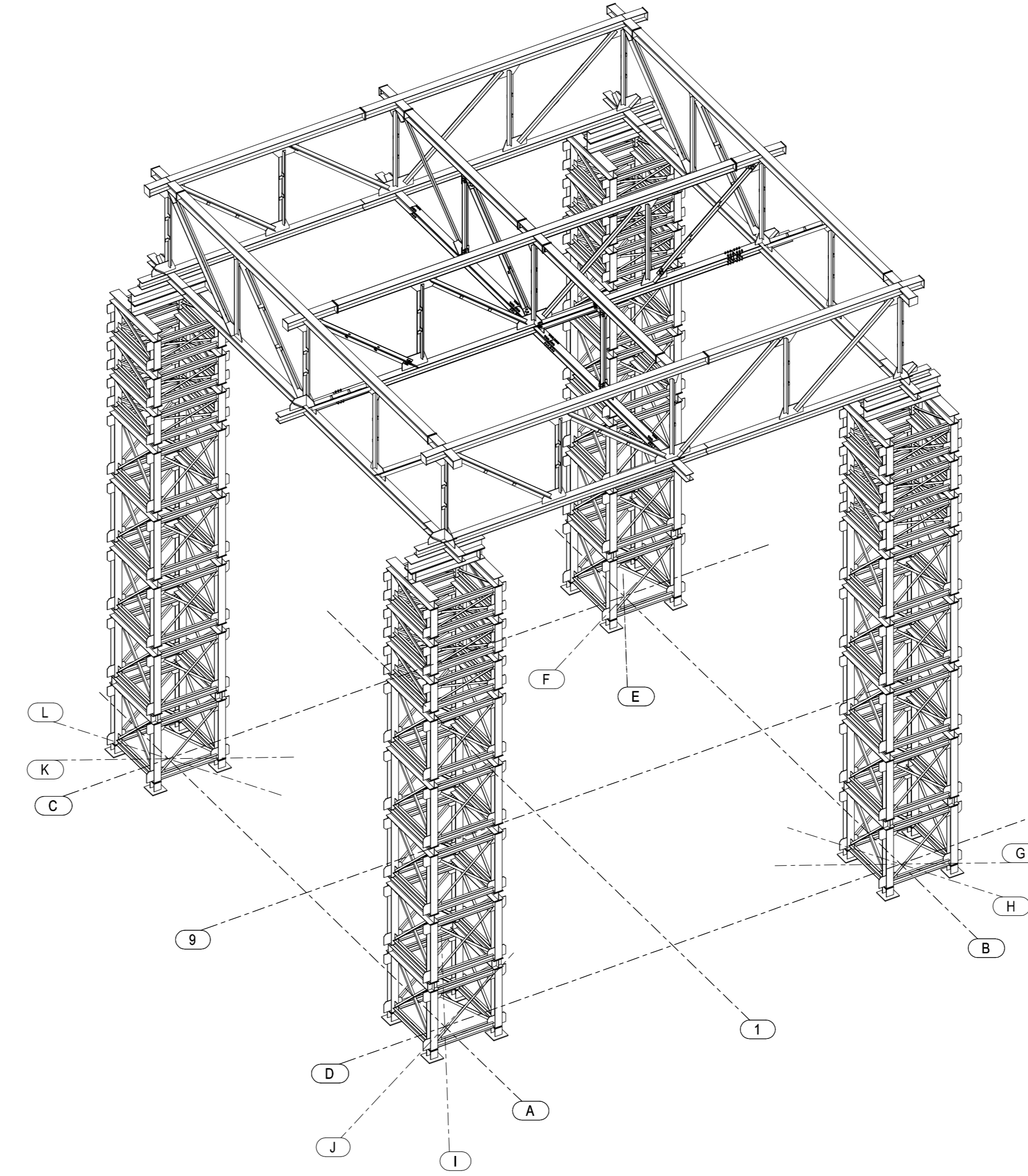
FASE 1
M= 1:100



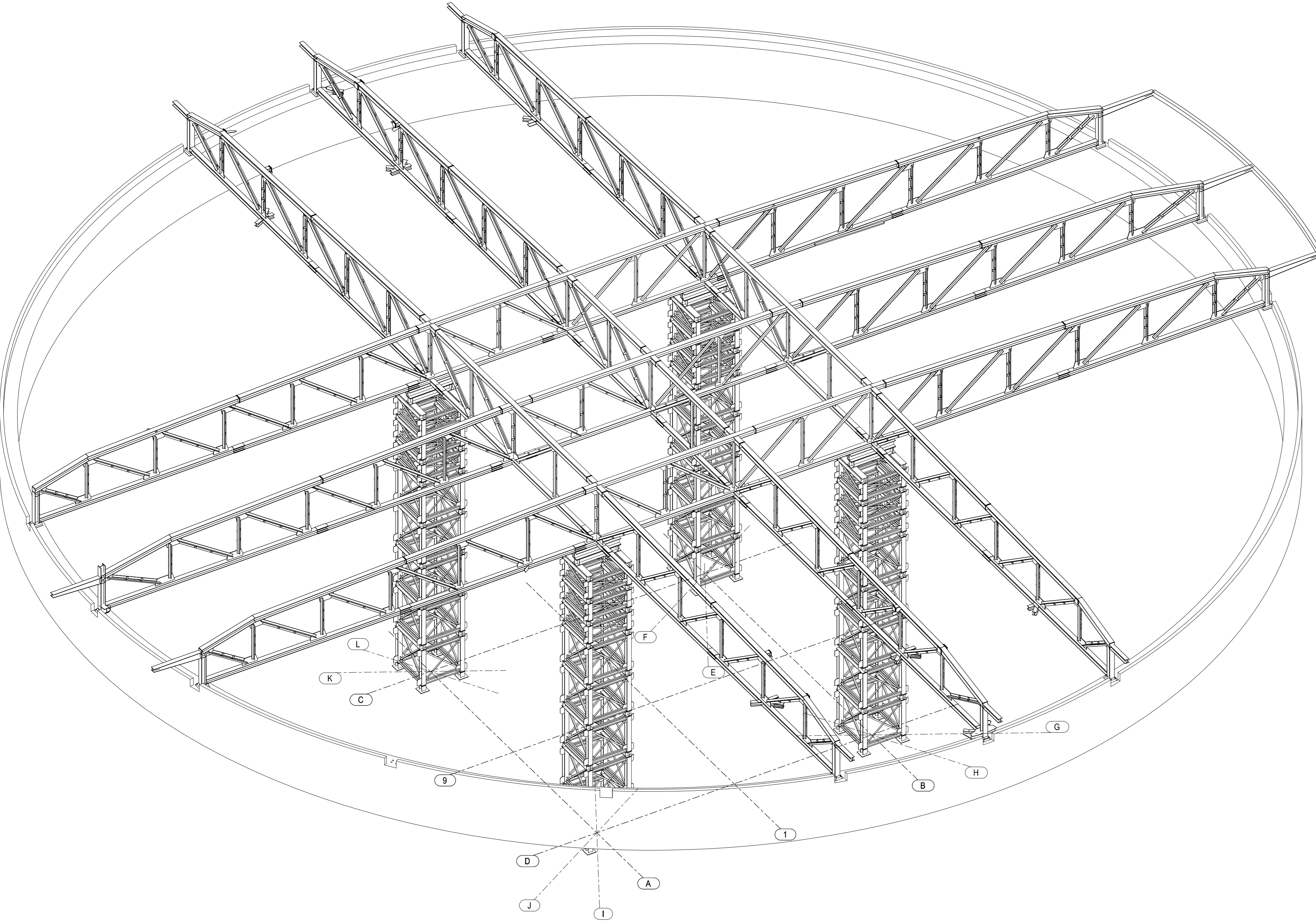
FASE 2
M= 1:100



FASE 3
M= 1:100



FASE 4
M= 1:100



FASE 5
M= 1:150

