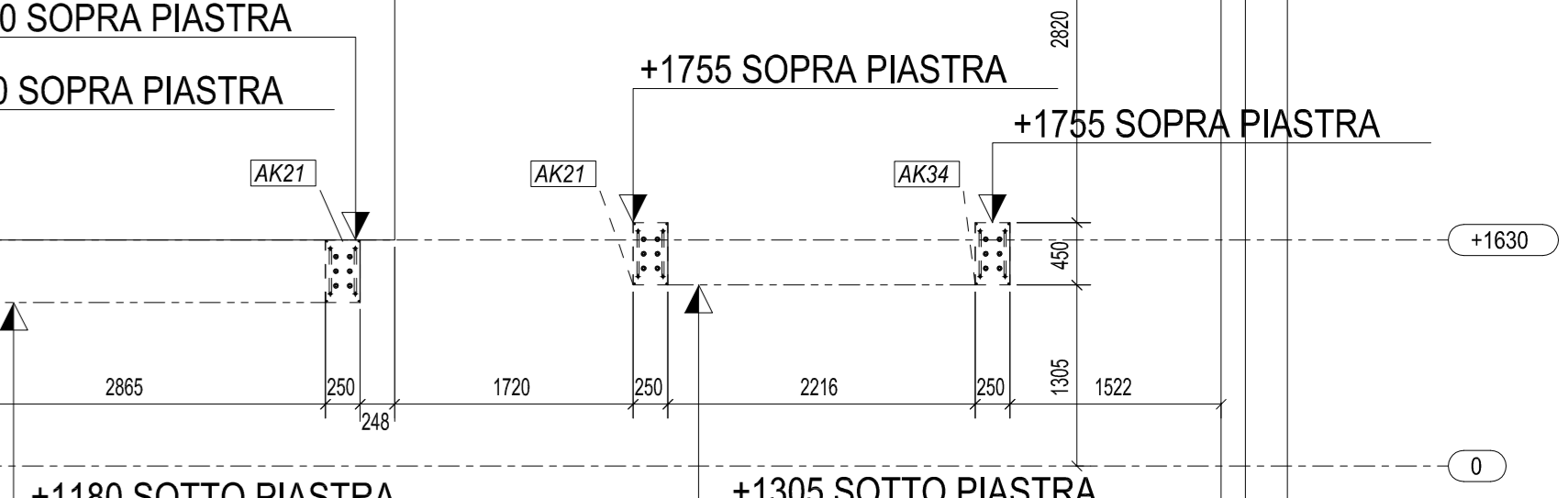
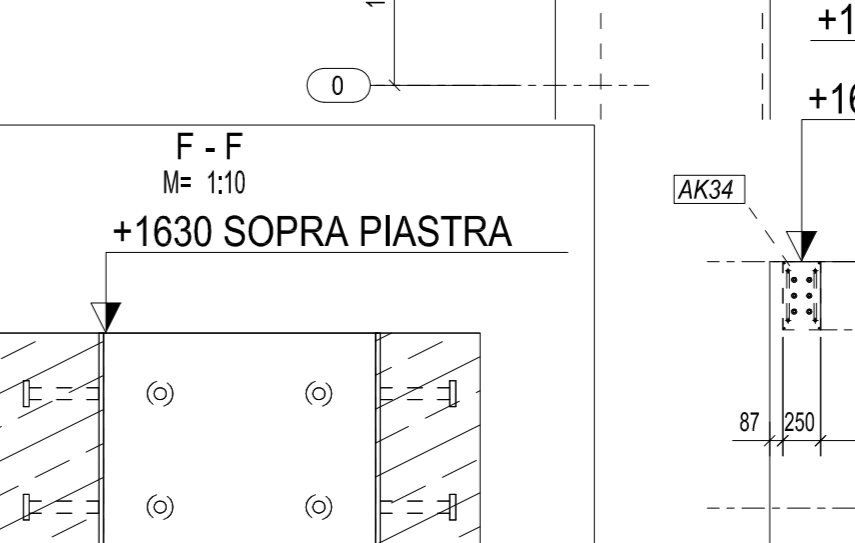
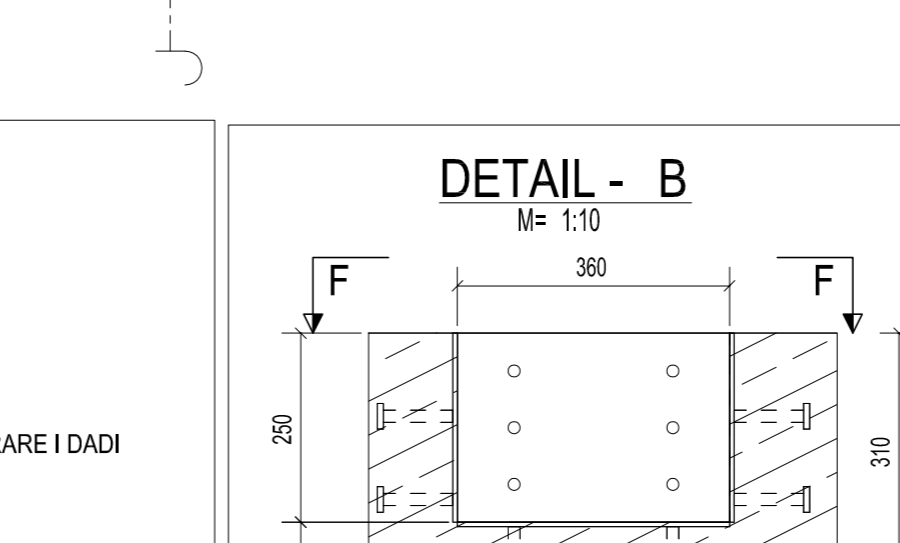
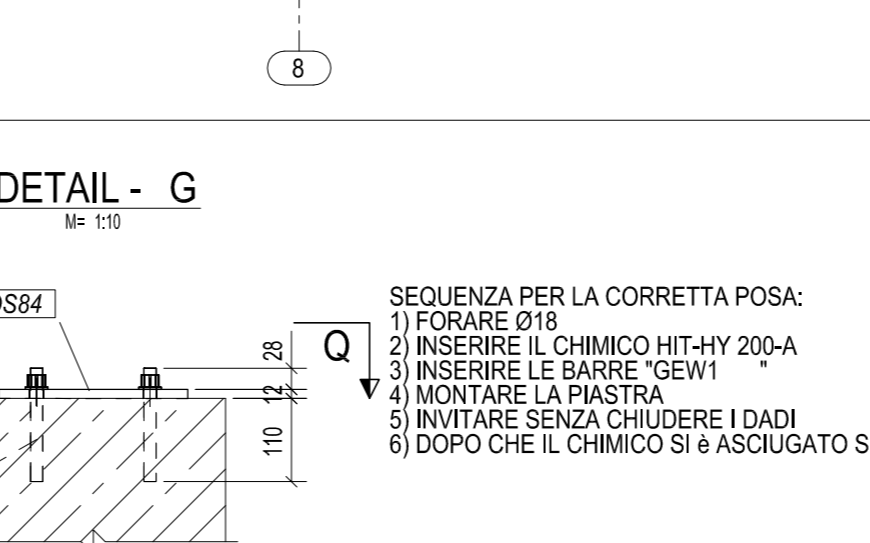
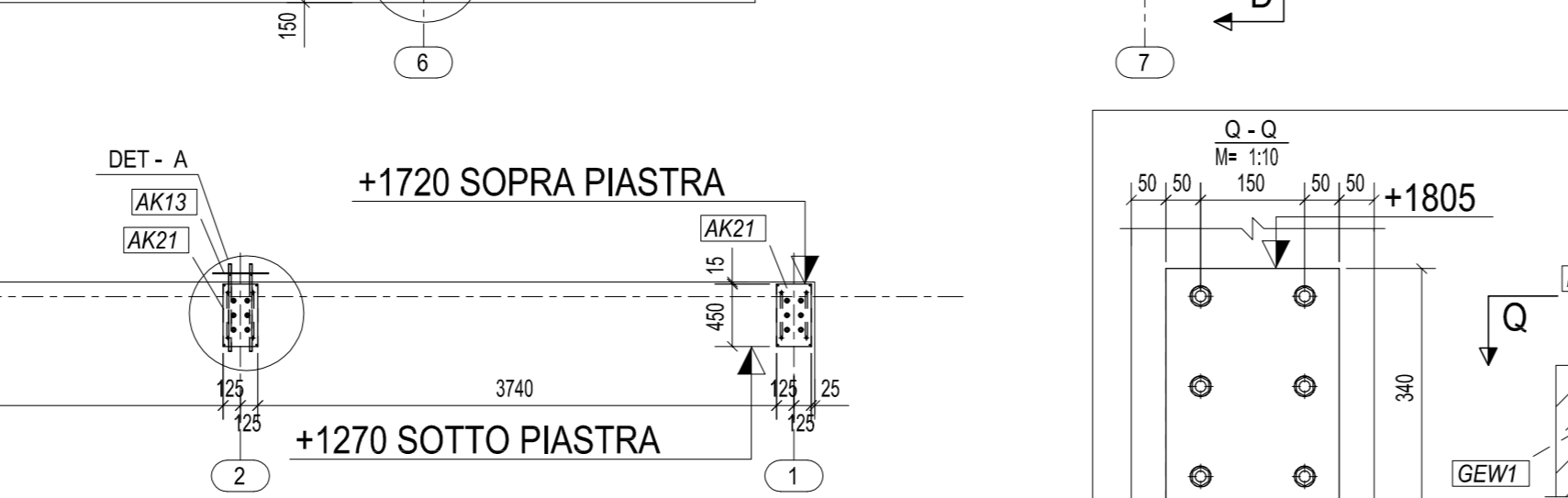
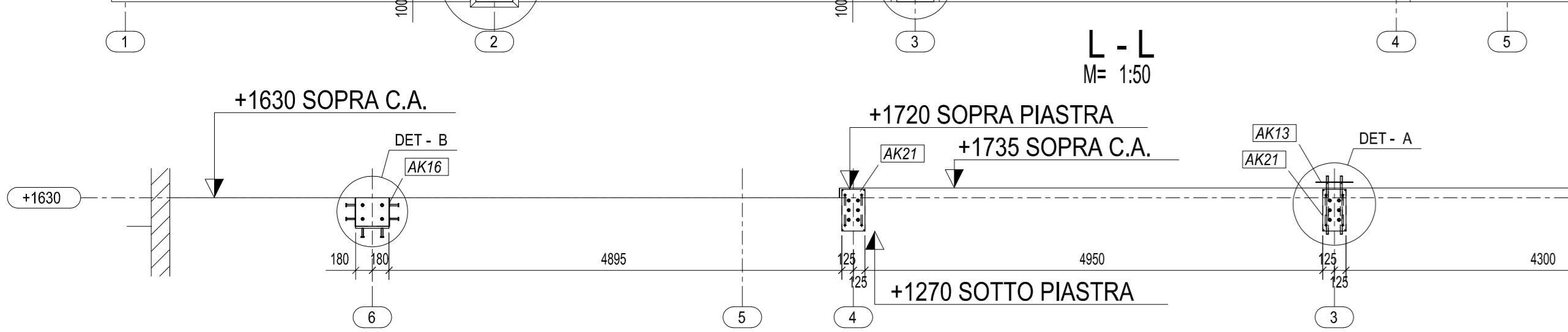
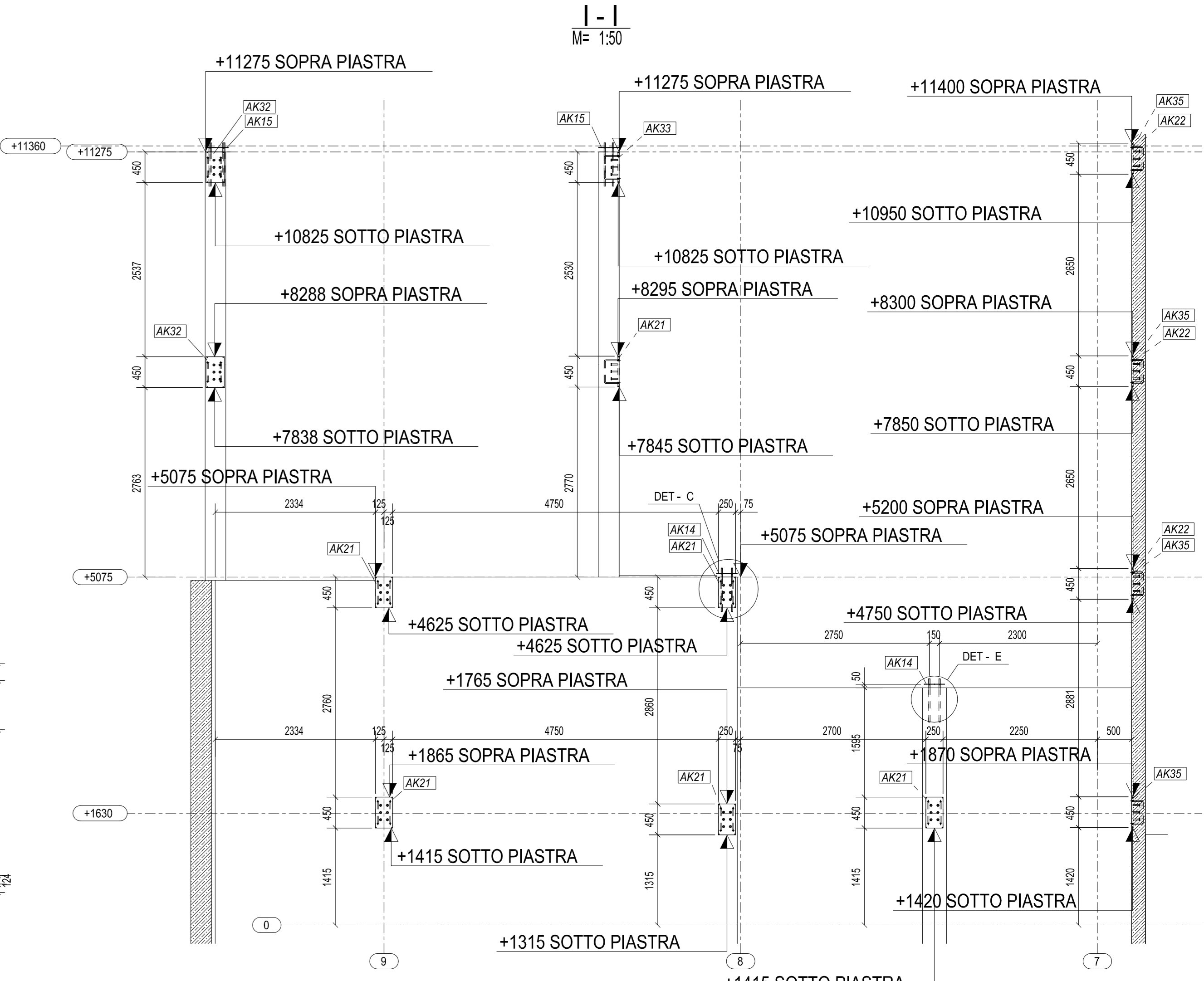
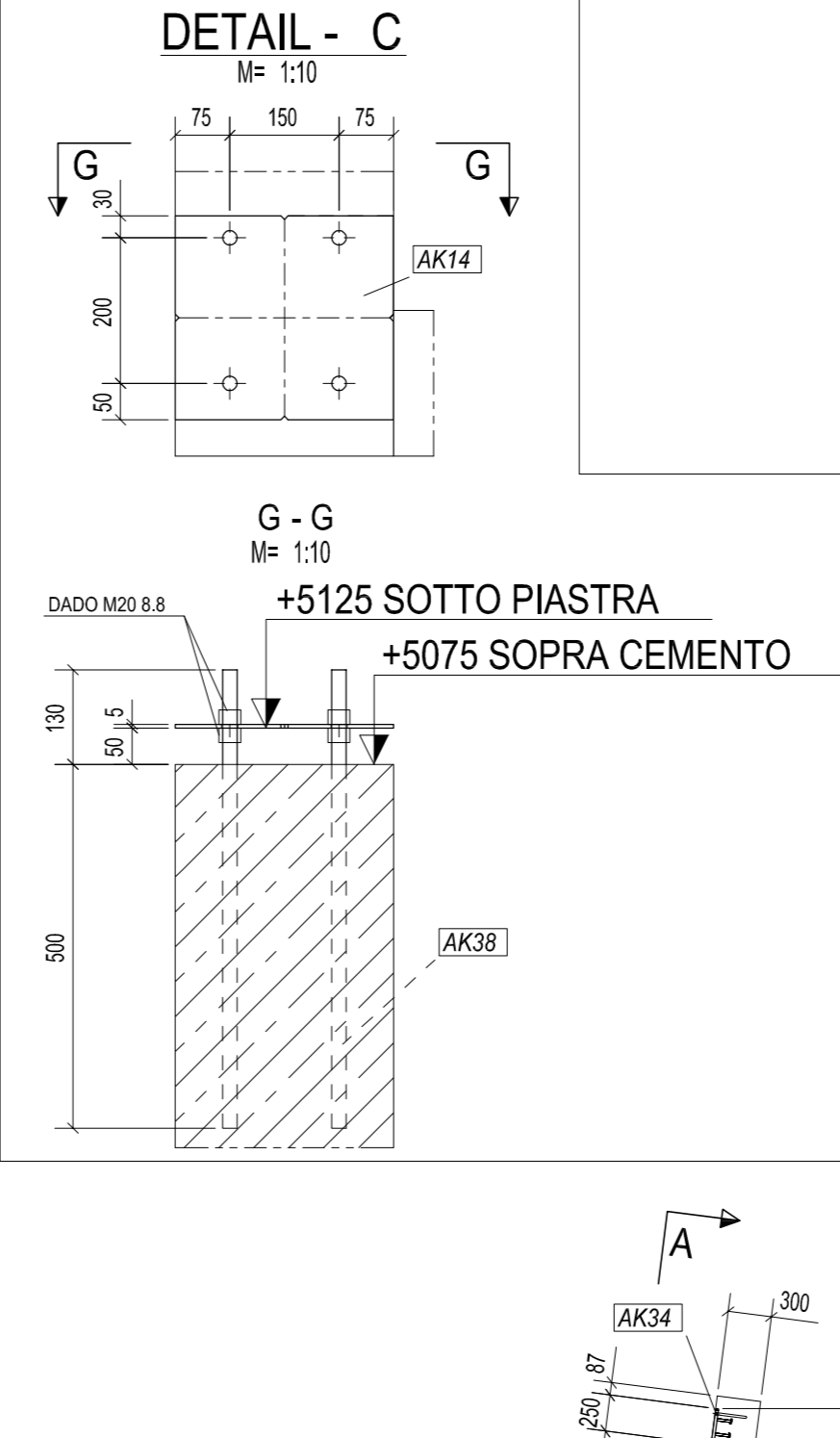
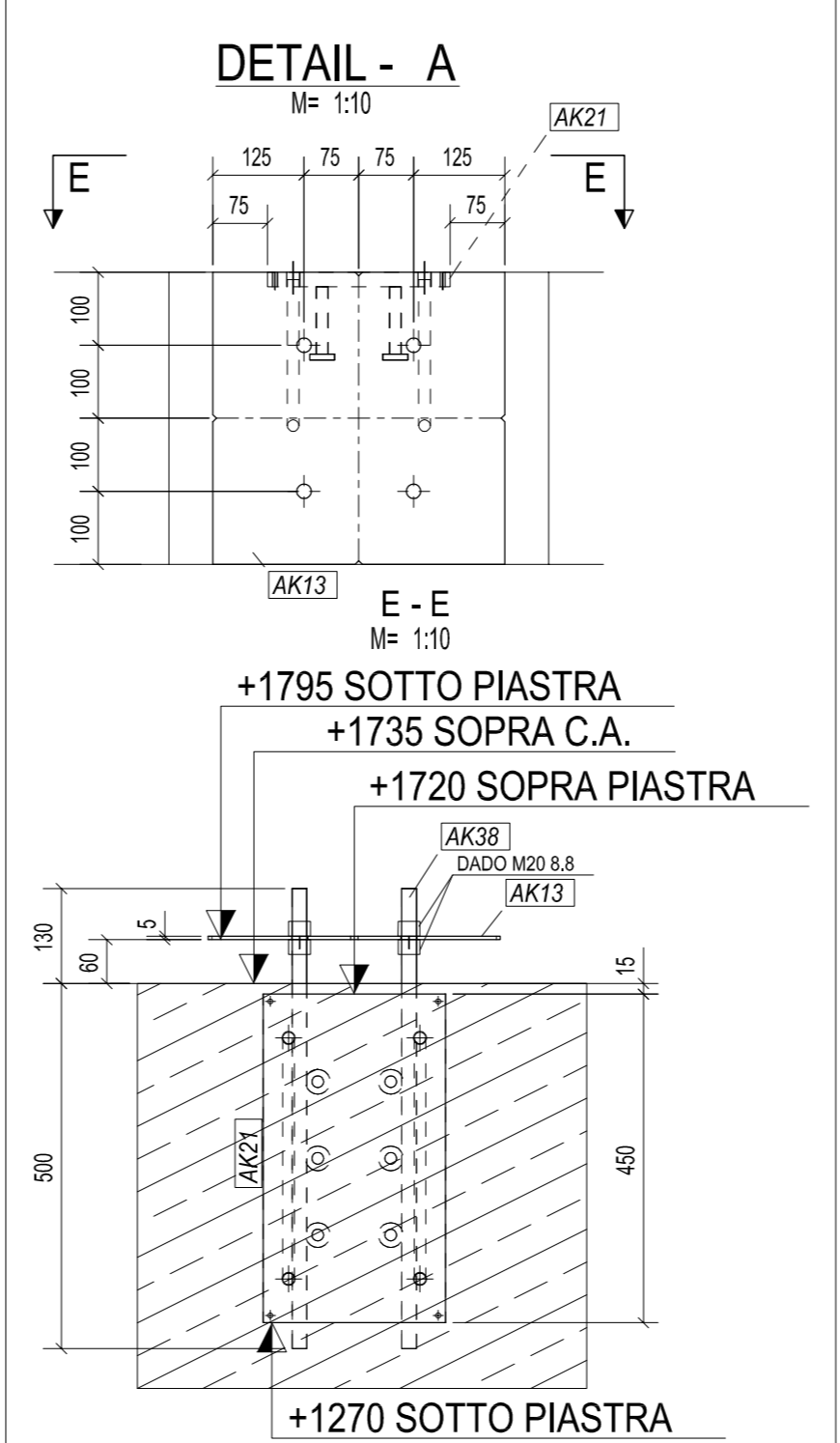
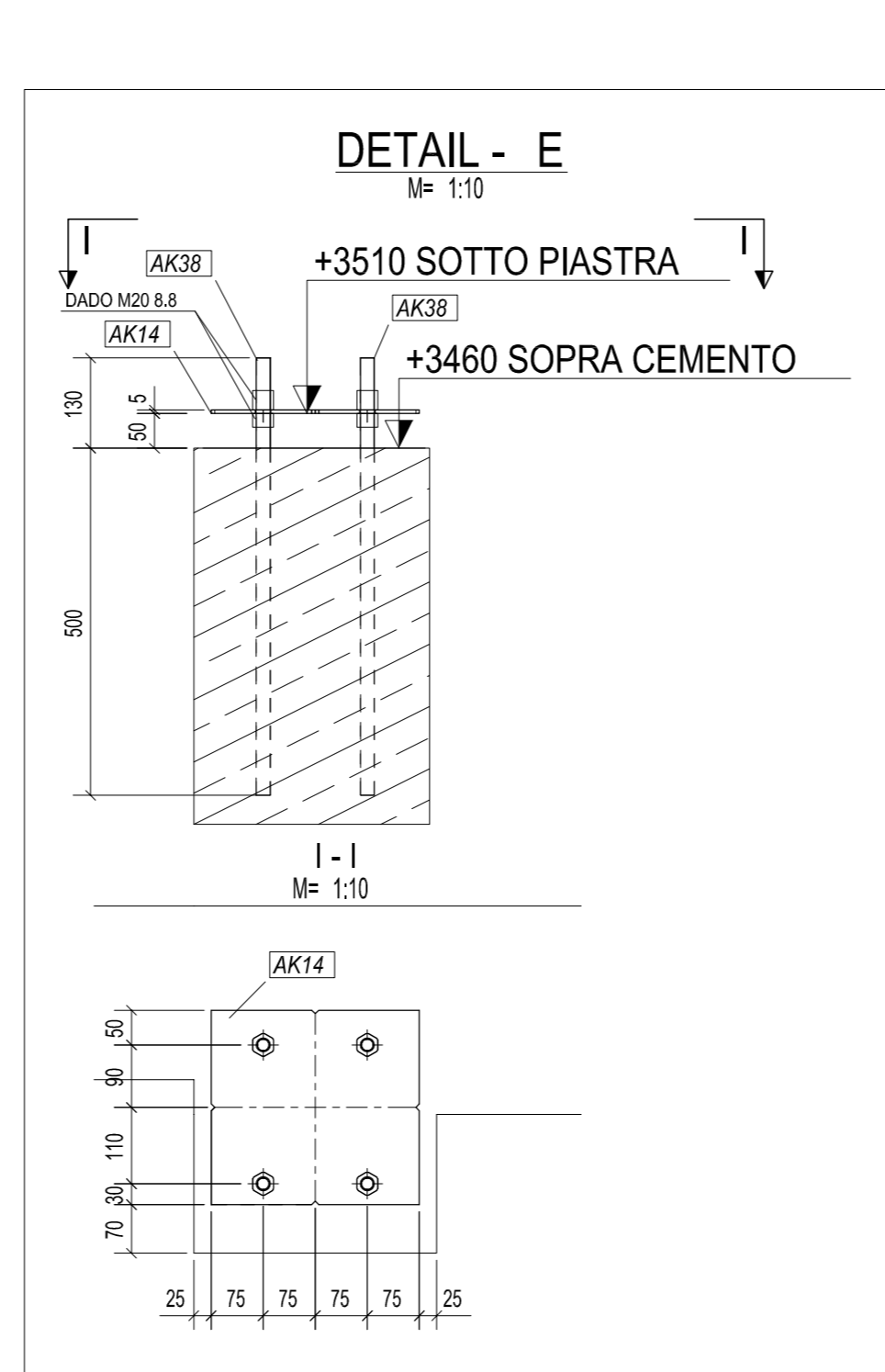
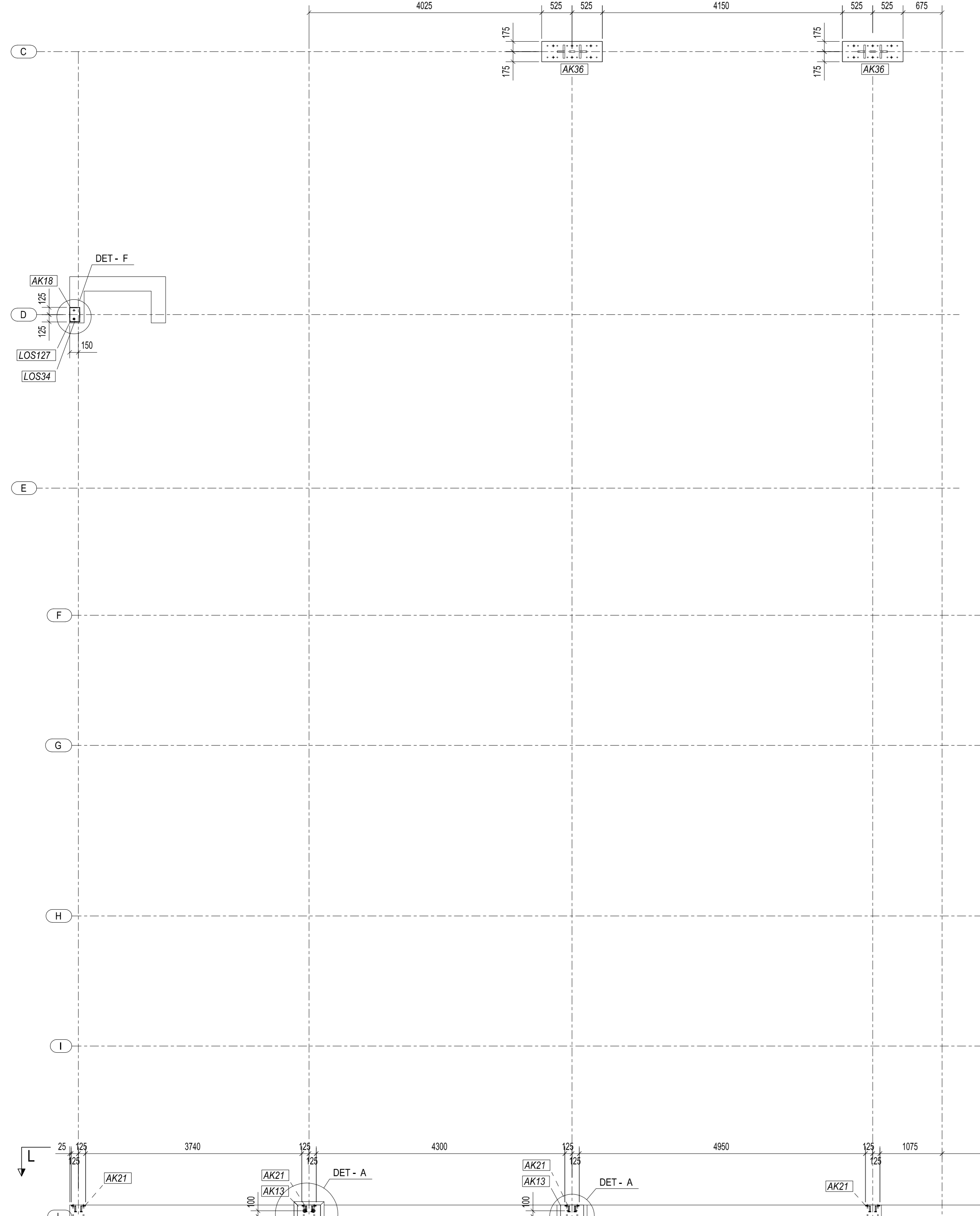
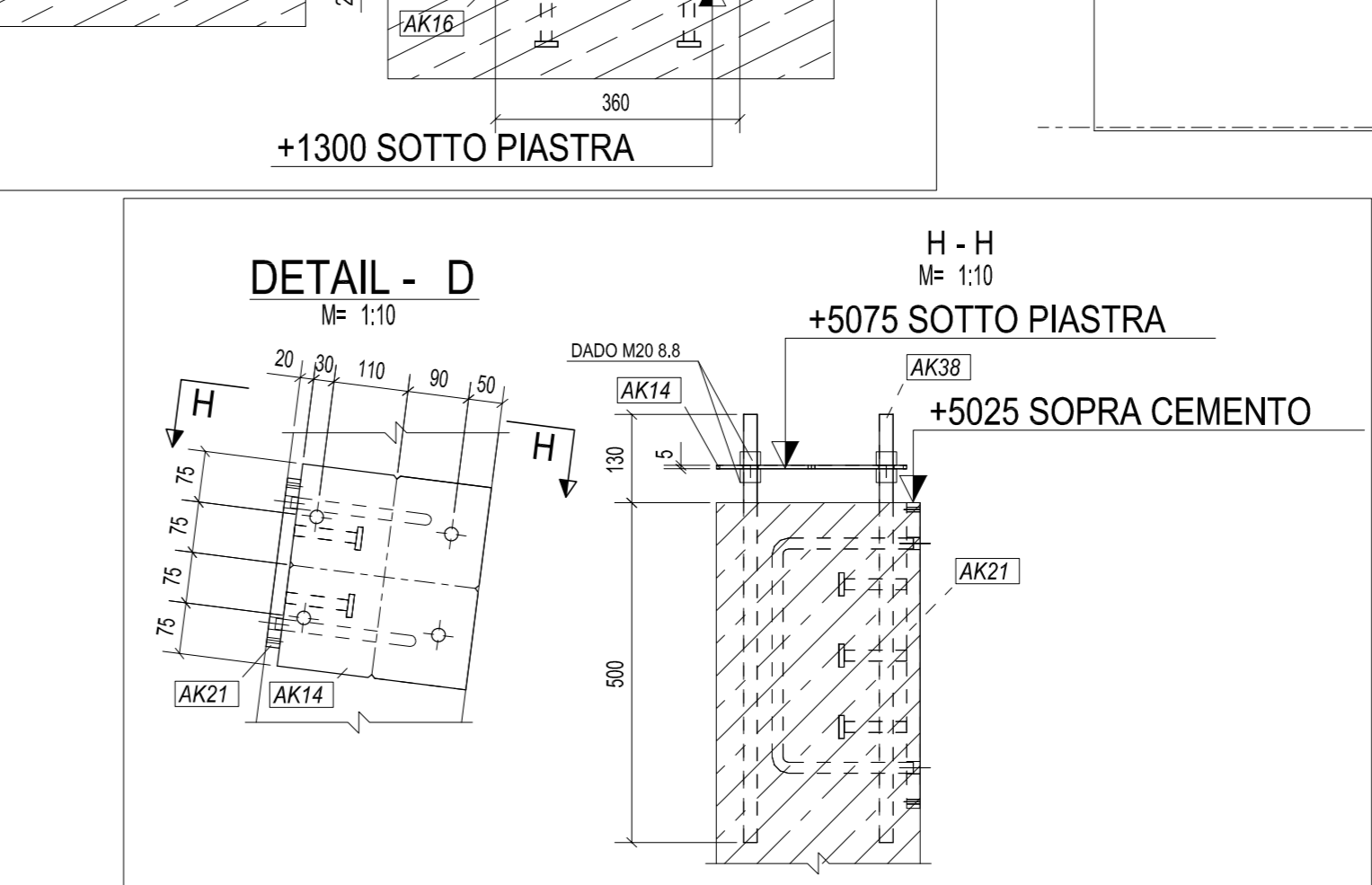
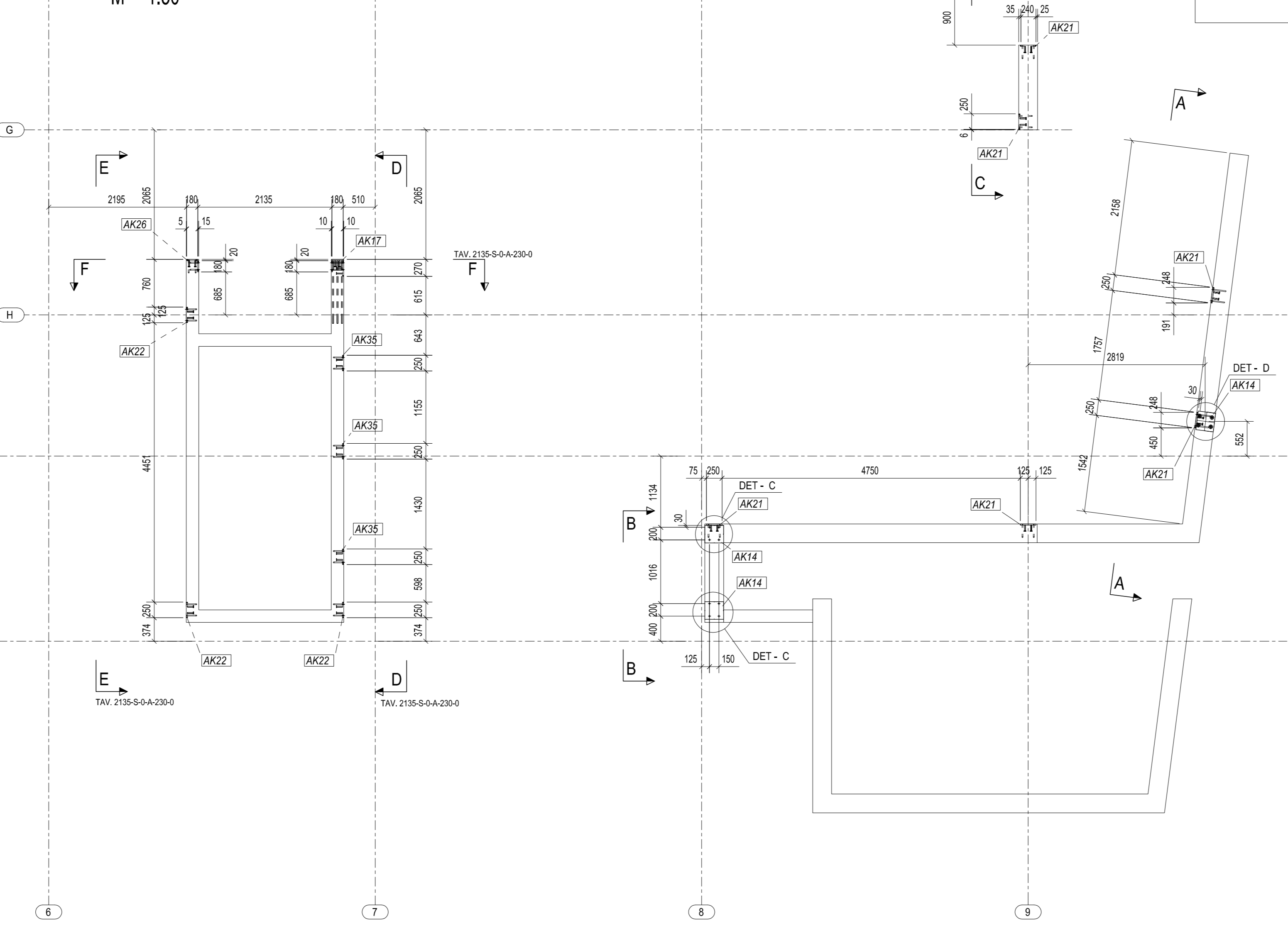


**EBENE +1830**  
M= 1:50



**EBENE +5160**  
M= 1:50



**NOTE**

MISURE: Tutte le misure indicate sono espresse in millimetri.

STRUTTURA IN C.A.: Come qualità minima del calcestruzzo è stato considerato C25/30 con f3+25/16mm. Le dimensioni delle fondazioni sono solo indicative, si riferisce ai disegni esecutivi del c.a.

**TOLLERANZE PER COSTRUZIONI IN C.A.**

Se non specificato diversamente valgono le seguenti tolleranze di montaggio:	perni, cornici e strutture metalliche	piastre ancore e fondo di soletta
$\Delta x = \pm 10$ mm $\Delta y = \pm 10$ mm $\Delta z = \pm 15$ mm		$\Delta x = \pm 10$ mm $\Delta y = \pm 10$ mm $\Delta z = \pm 10$ mm

Non è consentito scendere né salire l'angolo di qualità 4.0. R.R.

**SERRAMENTI DEI BULLONI**

Se non specificato diversamente valgono come segue:

bulloni tipo 1 bulloni tipo 2 bulloni classe 10.9 bulloni classe 8.8 bulloni classe 6.8	adese e serrato, con controllo a serraggio controllato, con lubrificato. Serrato secondo il metodo della coppia modificata e al 90% della forza di serraggio secondo EN 1090-2 (vedere simbolo di montaggio di Sahlbau Pictus) adese e serrato	Se non specificato diversamente valgono le seguenti trattamenti superficiali: struttura metallica in rame struttura metallica in zinco bulloni zincato a caldo
---	--	--

**SALDATURE**

Tutte le saldature indicate sul disegno si riferiscono alla pagina 1.

**NORMATIVA D'ESECUZIONE**

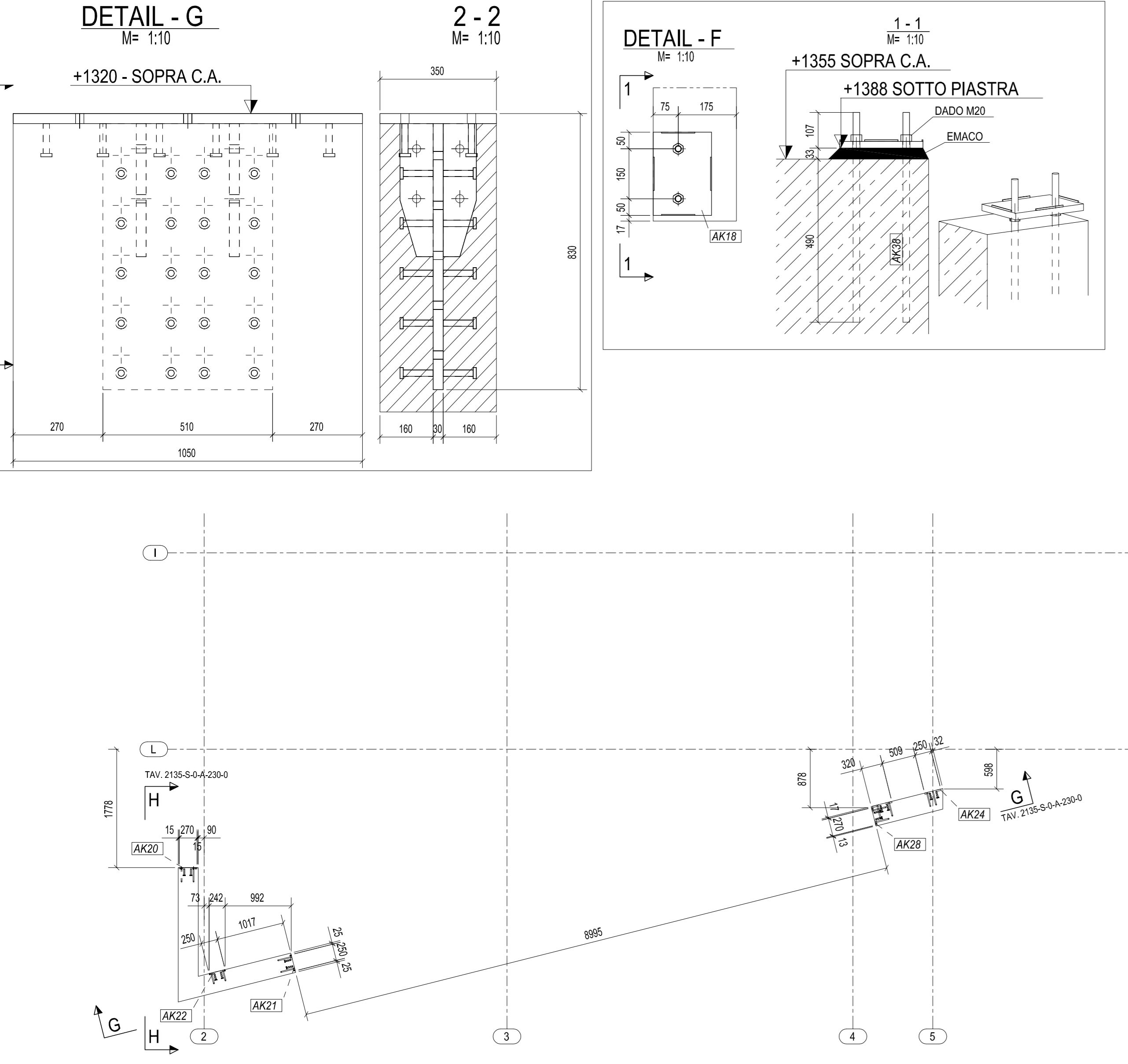
D.M. 2008  
EN 1090-2

**CLASSIFICAZIONI**

Classe di esecuzione secondo EN 1090-2  
**EXC2**

Classe di preparazione secondo ISO 8501-3  
**P1**

Classe di tolleranza secondo EN 1090-2  
**Klasse1**



TAV. 2135-S-0-A-230-0  
TAV. 2135-S-0-A-230-0  
TAV. 2135-S-0-A-230-0  
TAV. 2135-S-0-A-230-0