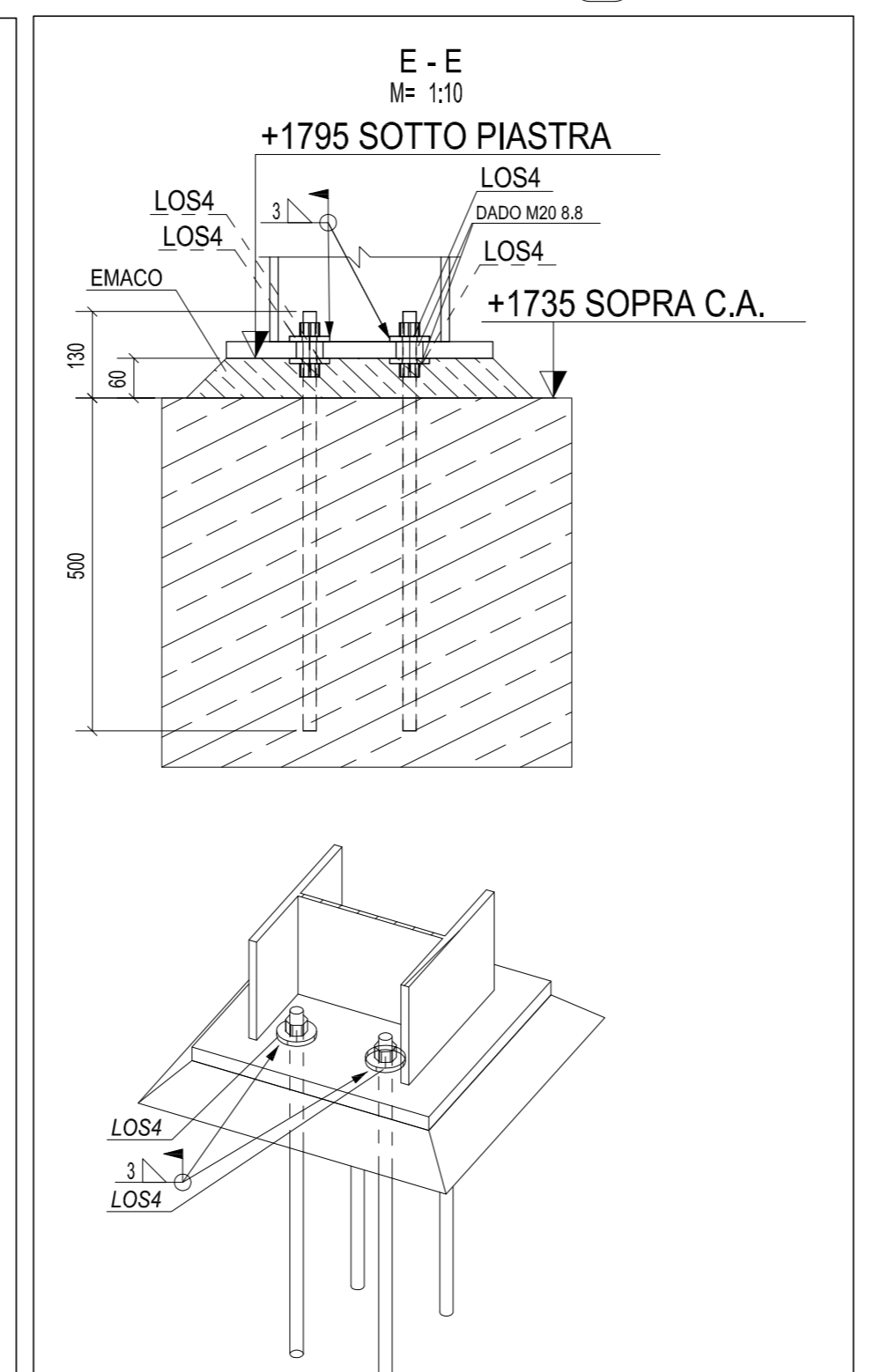
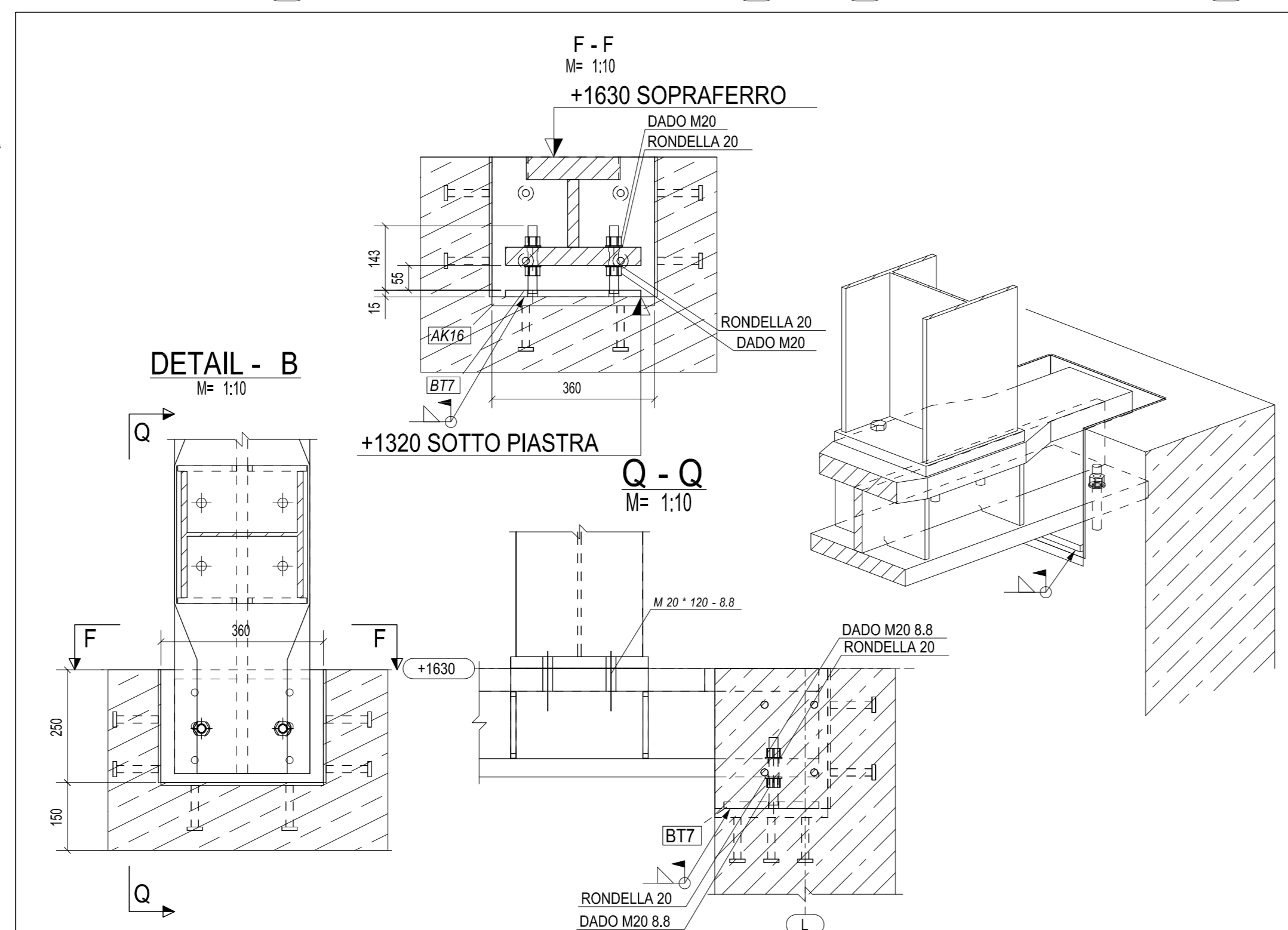
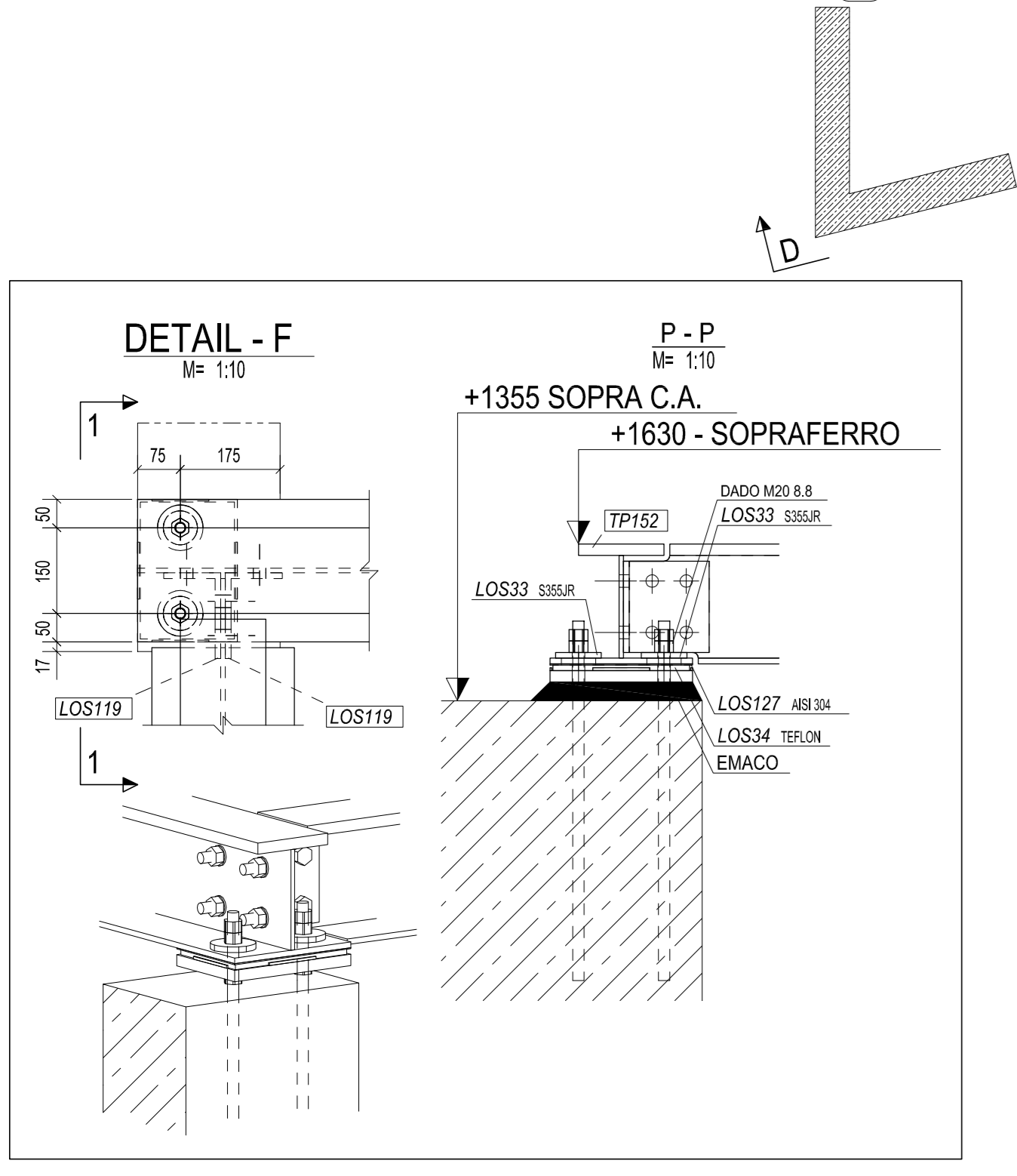
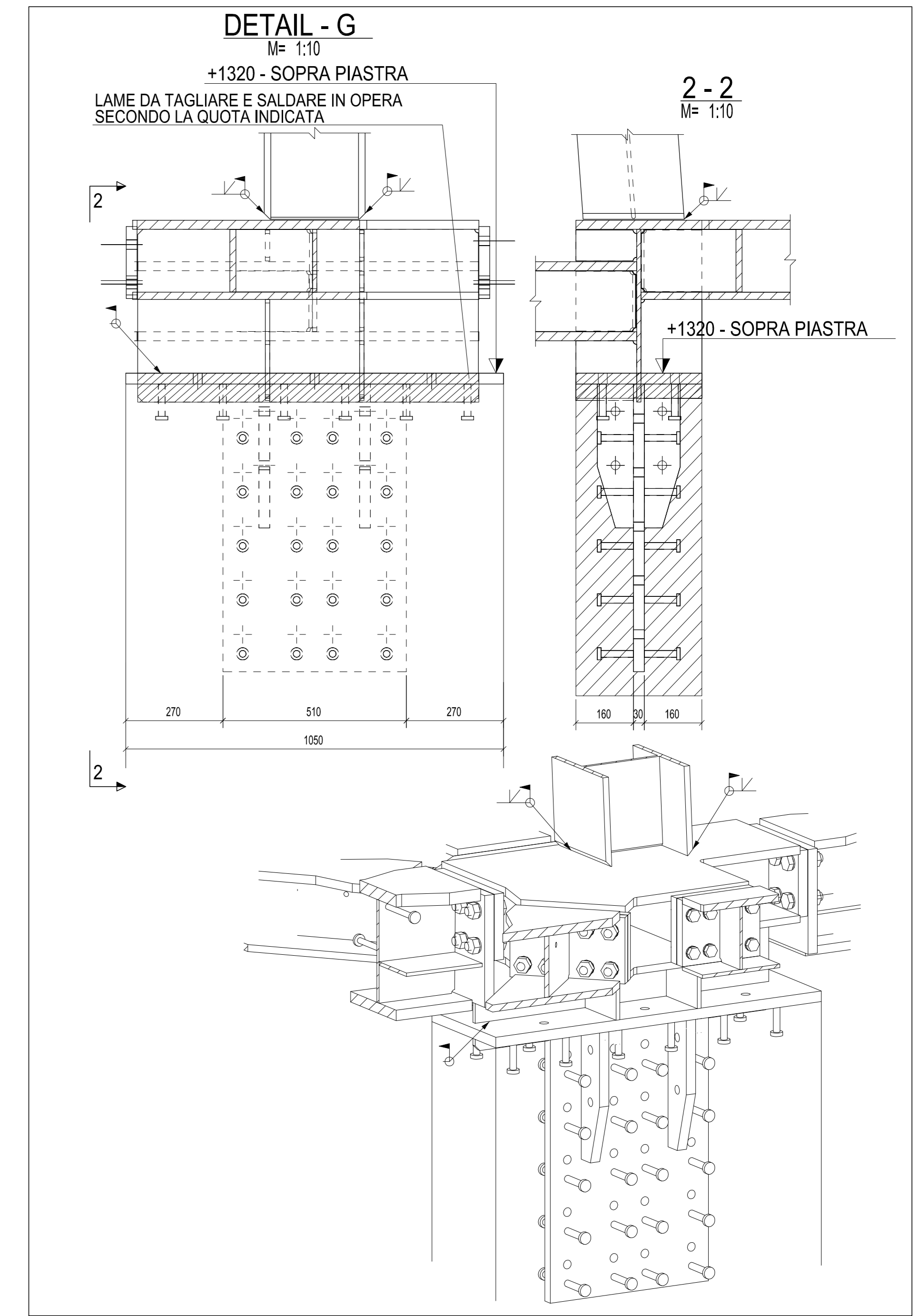
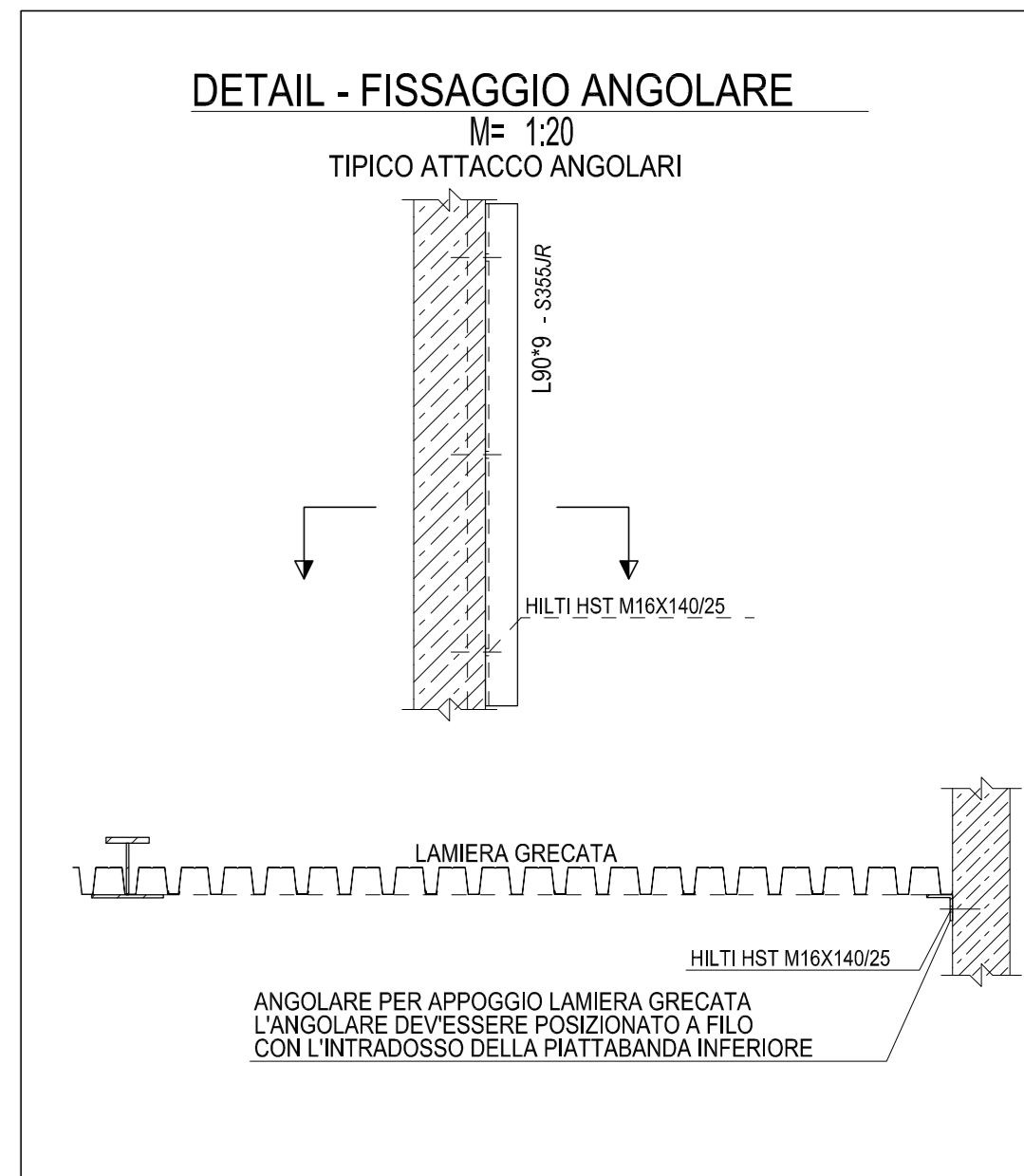
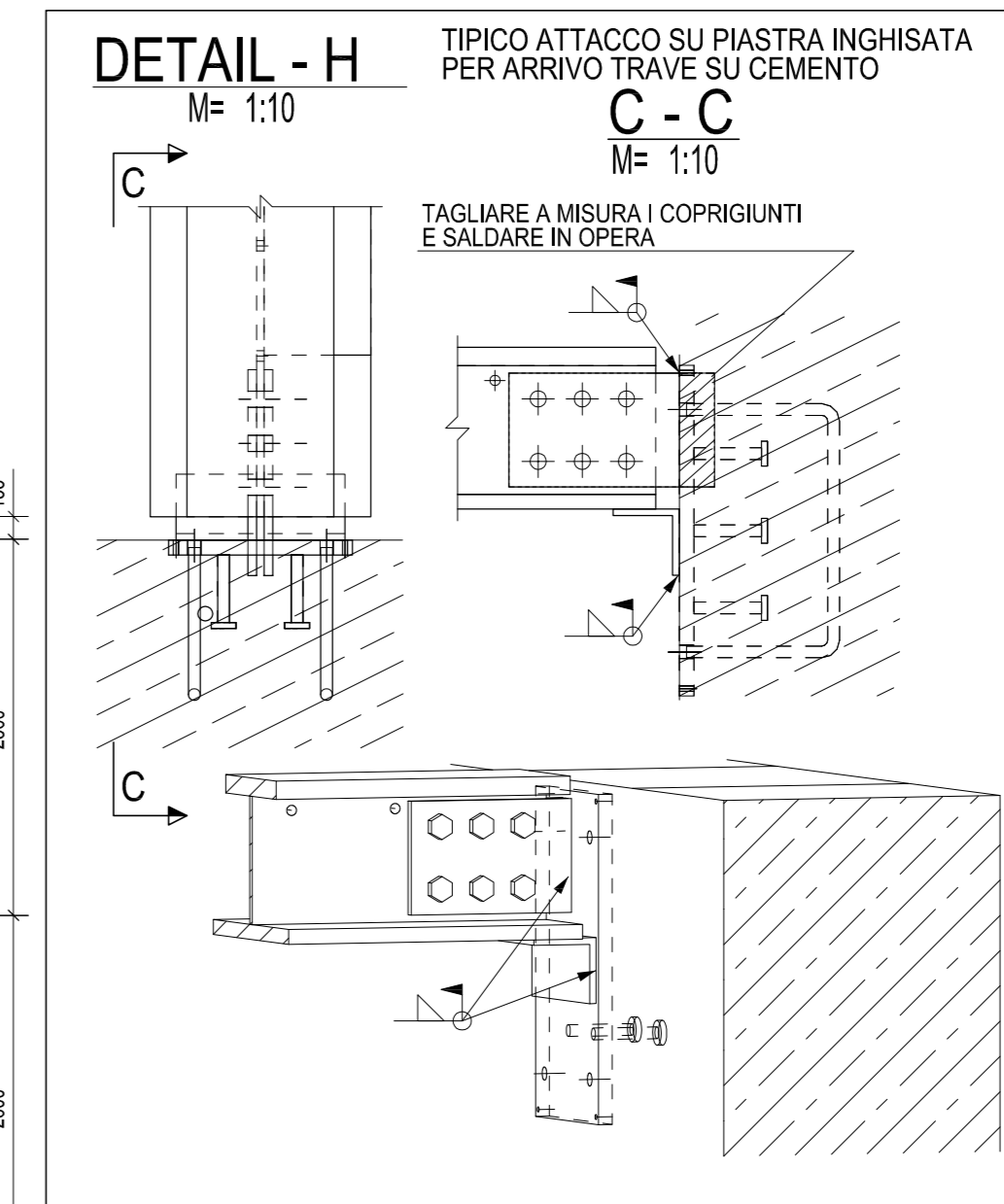
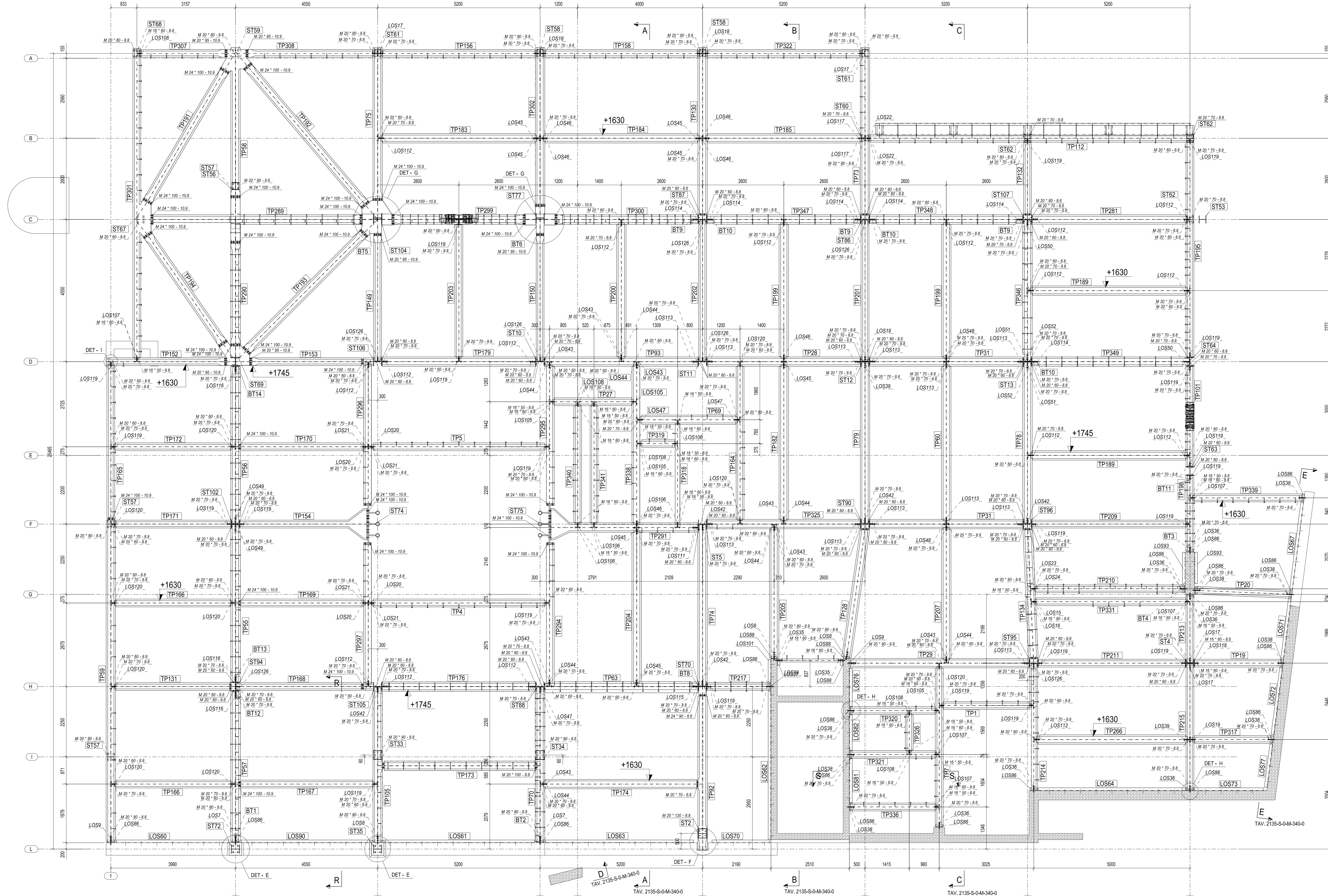
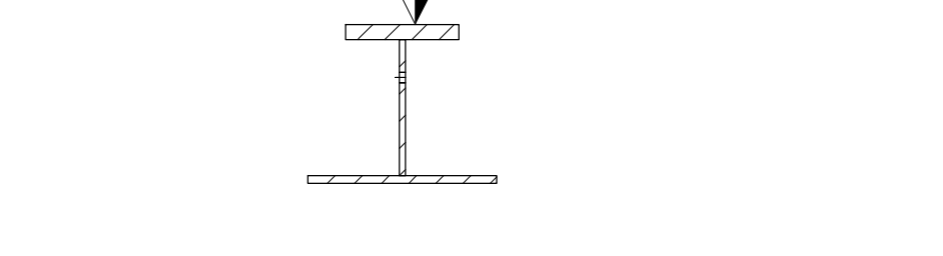


PIANTA +1745 (L0)
M= 1:50



TIPICO ORIENTAMENTO TRAVI
M= 1:10

SOPRAFERRO



NOTE

MISURE: Tutte le misure indicate sono espresse in millimetri.

STRUTTURA IN C.A.: Come qualità minima del calcestruzzo è stato considerato C20/25 con f_{yk}=25 N/mm². Le dimensioni delle fondazioni sono solo indicative, in riferimento ai disegni esecutivi I.a.

TOLLERANZE PER COSTRUZIONI IN C.A.

Se non specificato diversamente valgono le seguenti tolleranze di montaggio:	pareti, colonne e solette massicce	piastre appese / forate di solette
infissi inghesati	h _{sp} = ±15mm	h _{sp} = ±10mm
h _{sp} = ±15mm	h _{sp} = ±10mm	h _{sp} = ±10mm
h _{sp} = ±15mm	h _{sp} = ±10mm	h _{sp} = ±10mm

Non è consentito sovrapporre le barre ferrate di qualità A.S. 8.8.

SERRAMENTI DEI BULLONI

Se non specificato diversamente vale come segue:

bulloni tipo 1 a serratura a chiave, con corrodato	acciaio inossidabile	antiruggine 90/10
bulloni tipo 2 a serratura a chiave, con corrodato	acciaio inossidabile	antiruggine 90/10
bulloni classe 10.9	acciaio inossidabile	antiruggine 90/10
bulloni classe 8.8	acciaio inossidabile	antiruggine 90/10

TRATTAMENTO SUPERFICIALE

Se non specificato diversamente valgono le seguenti indicazioni superficiali:

acciaio inossidabile	antiruggine 90/10
acciaio inossidabile	antiruggine 90/10
acciaio inossidabile	antiruggine 90/10

SALDATURE

Tutte le saldature indicate sui disegni di riferimento alla griglia.

NORMATIVA D'ESECUZIONE

D.M. 2008 EN 1090-2

CLASSIFICAZIONI

Classe di esecuzione secondo EN 1090-2

EXC2

Classe di organizzazione secondo ISO 9001-3

P1

Classe di tolleranza secondo EN 1090-2

Klasse1