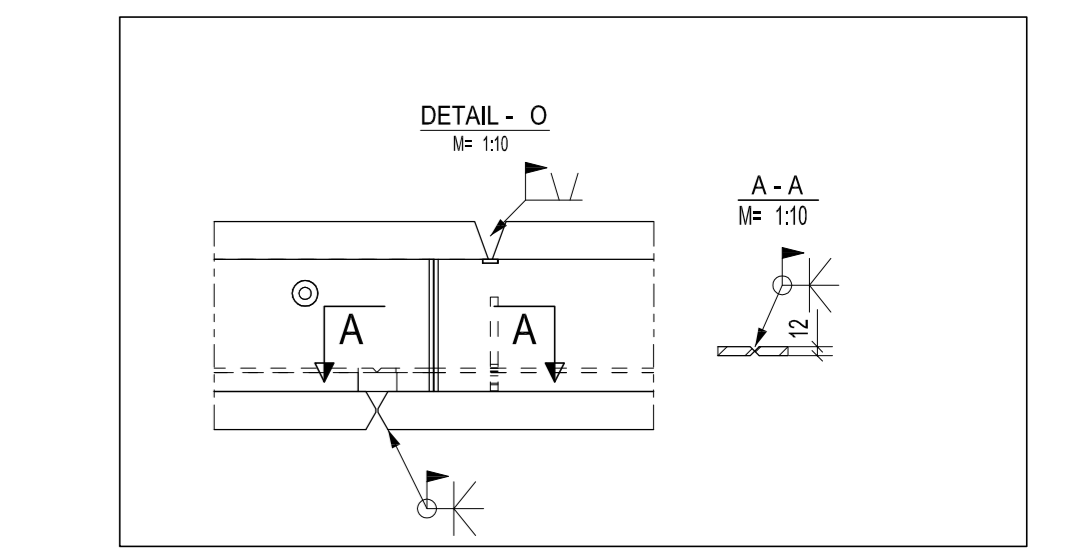
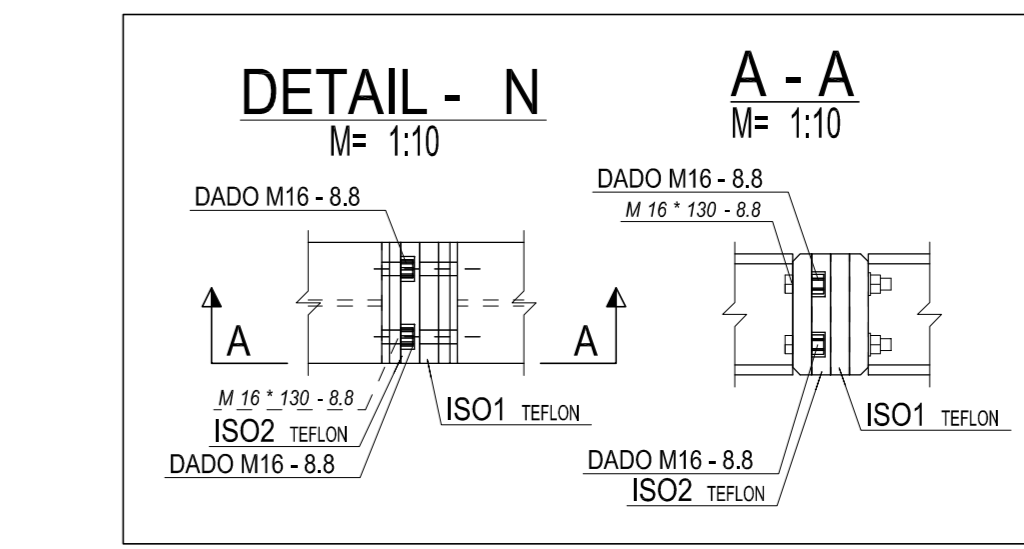
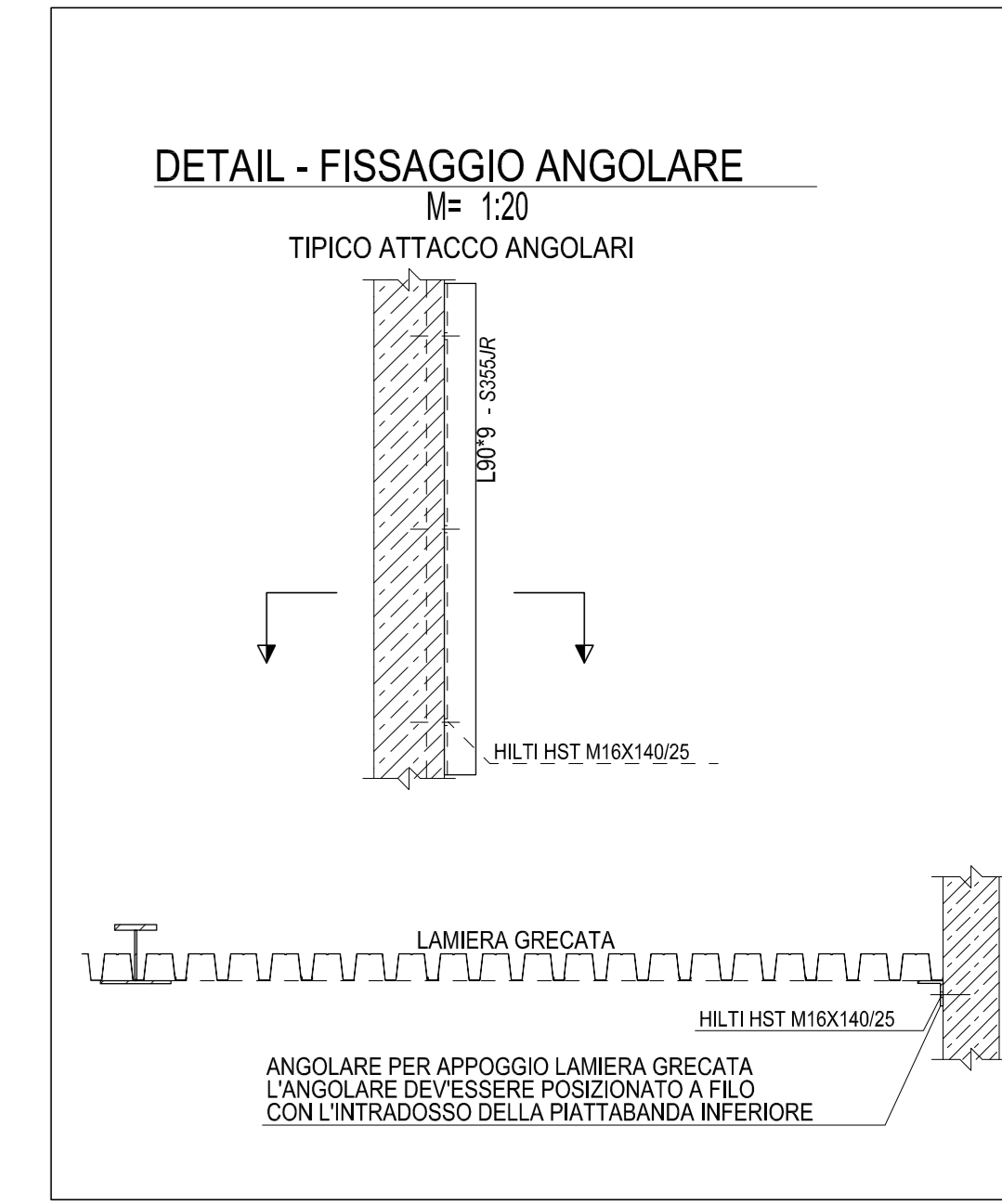
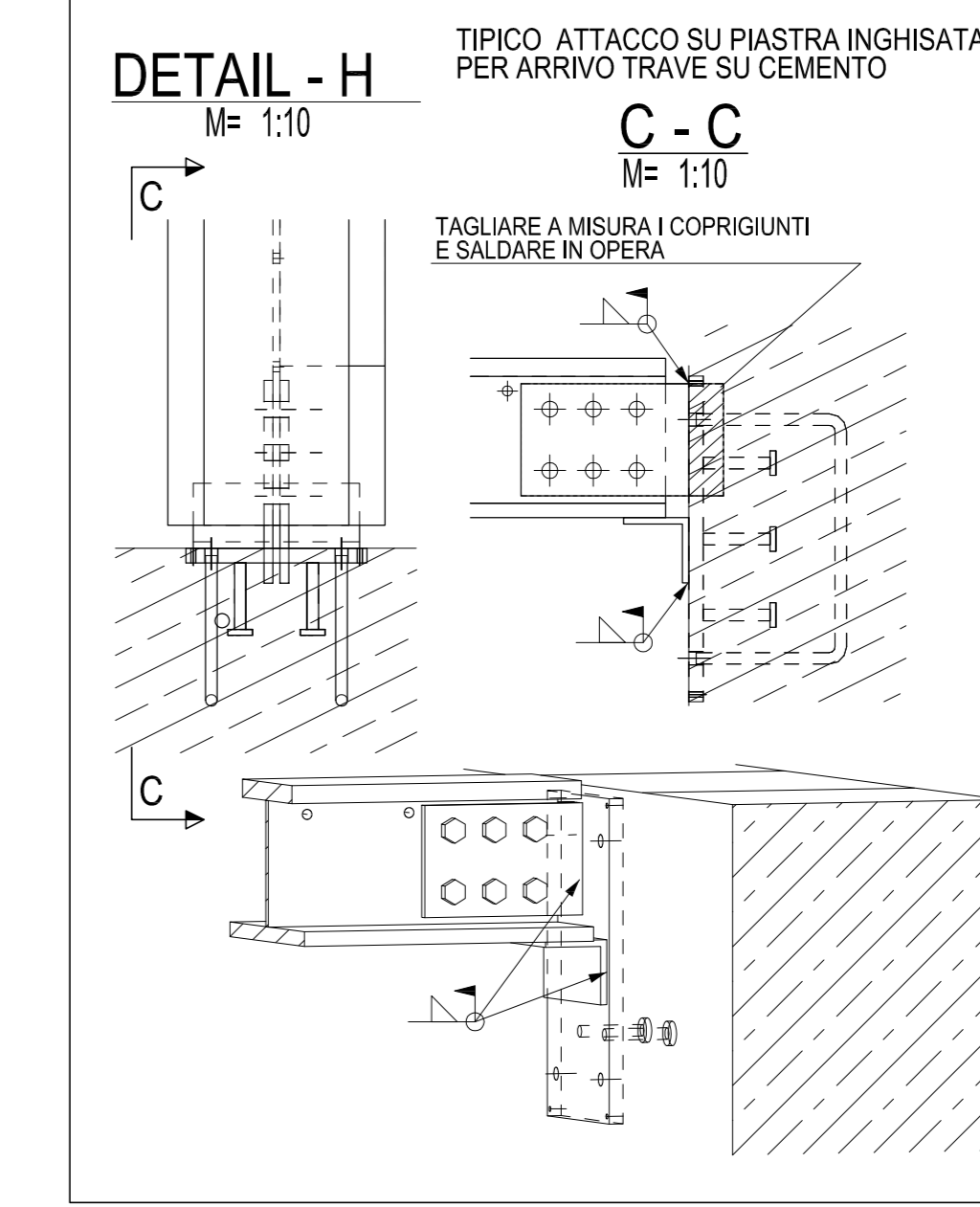
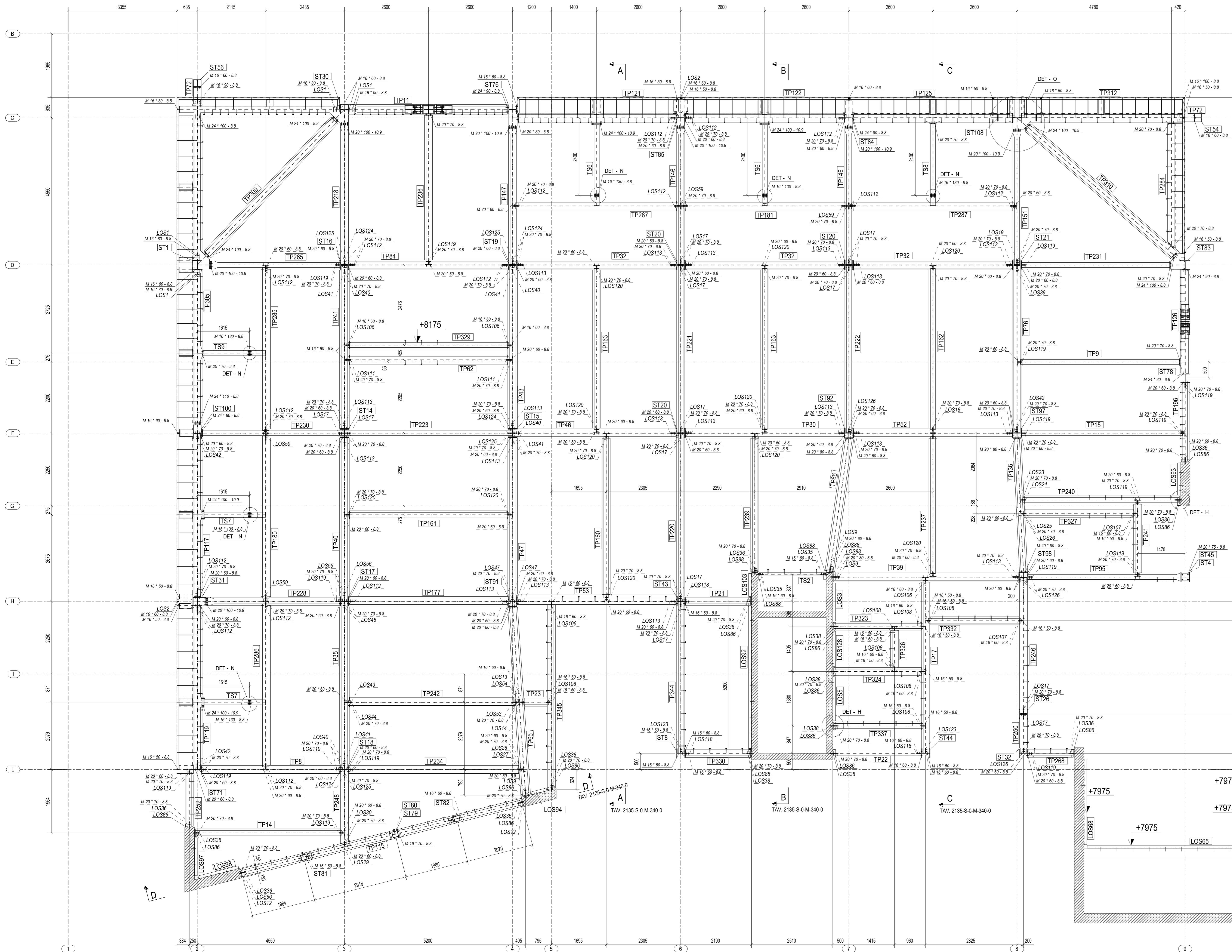
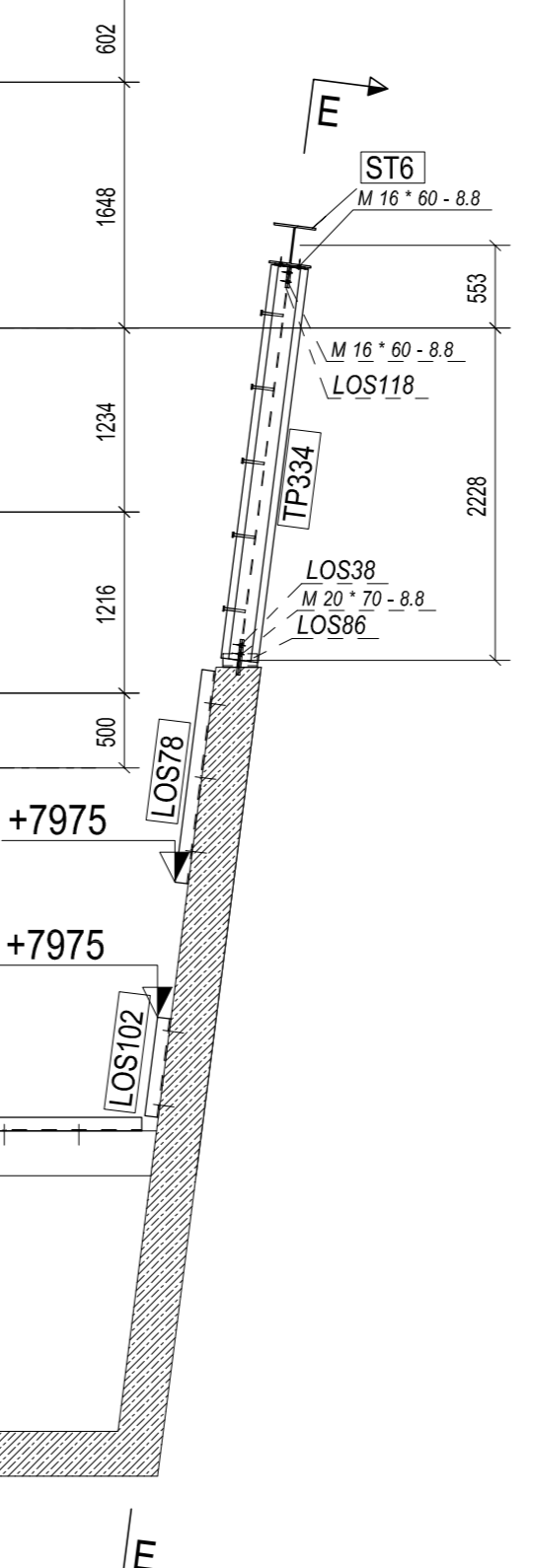
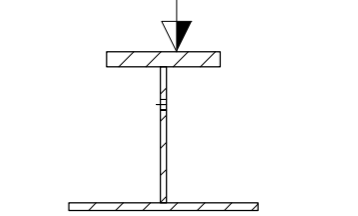


PIANTA +8175 (L2)
M= 1:50



TIPICO ORIENTAMENTO TRAVI
M= 1:10
SOPRAFERRO



NOTE							
MISURE:	Tutte le misure indicate sono espresse in millimetri.						
STRUTTURA IN C.A.:	Come qualità minima del calcestruzzo è stato considerato C28/35 con f _{yk} 25 N/mm ² . Le dimensioni delle fondazioni sono solo indicative, e riferite ai disegni esecutivi del C.A.						
TOLLERANZE PER COSTRUZIONI IN C.A.							
Se non specificato diversamente valgono le seguenti tolleranze di montaggio:							
<table border="1"> <tr> <th>travi inghisate</th> <th>pareti confinate e strutture resistenti</th> <th>piastre armate / fondo di soletta</th> </tr> <tr> <td> $\Delta_{\text{travi}} = \pm 10 \text{ mm}$ $\Delta_{\text{travi}} = \pm 10 \text{ mm}$ </td> <td> $\pm 10 \text{ mm}$ </td> <td> $\pm 10 \text{ mm}$ $\pm 10 \text{ mm}$ </td> </tr> </table>	travi inghisate	pareti confinate e strutture resistenti	piastre armate / fondo di soletta	$\Delta_{\text{travi}} = \pm 10 \text{ mm}$ $\Delta_{\text{travi}} = \pm 10 \text{ mm}$	$\pm 10 \text{ mm}$	$\pm 10 \text{ mm}$ $\pm 10 \text{ mm}$	
travi inghisate	pareti confinate e strutture resistenti	piastre armate / fondo di soletta					
$\Delta_{\text{travi}} = \pm 10 \text{ mm}$ $\Delta_{\text{travi}} = \pm 10 \text{ mm}$	$\pm 10 \text{ mm}$	$\pm 10 \text{ mm}$ $\pm 10 \text{ mm}$					
Non è consentito salire su barre fissate di qualità 4.4.8.8!							
SERRAMENTI DEI BULLONI	TRATTAMENTO SUPERFICIALE						
Se non specificato diversamente valgono come segue: bulloni tipo 1: anilite a benzina, con controllo bulloni tipo 2: anilite a benzina, con controllo bulloni classe 10.9: Serrame secondo il metodo della coppia modificata a 50/75 della Norma di riferimento UNI 10922 (vedere anche il metodo di serraggio di Stahlbau Pichter) anilite a benzina bulloni classe 8.8: anilite a benzina	Se non specificato diversamente valgono le seguenti trattamenti superficiali: strutture resistenti minime: anilite a benzina strutture resistenti esterne: anilite a benzina bulloni: zincato a caldo						
SALDATURE	NORMATIVA D'ESECUZIONE						
	D.M. 2008 EN 1090-2 CLASSIFICAZIONI Classe di esecuzione secondo EN 1090-2 EXC2 Classe di preparazione secondo ISO 8503-3 P1 Classe di tolleranza secondo EN 1090-2 Klasse1						