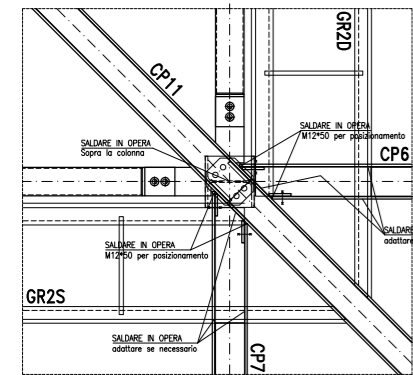
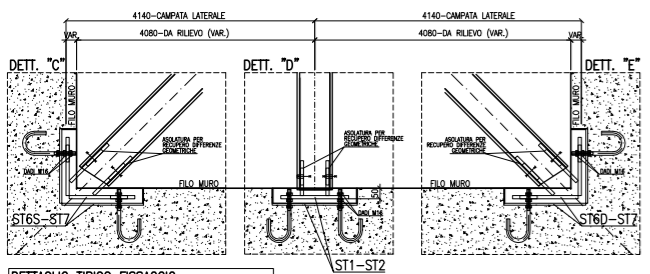


VEDERE TAVOLA  
27009.ED9.POS.CAPRIATE

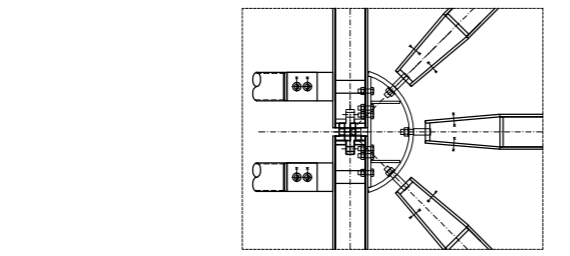
**NOTA PER LA BULLONERIA:**  
 - TUTTI GLI ARCADECCI IN TUBO #133 VANNO FISSATI ALLE CAPRIATE CON M16#50  
 - TUTTE LE CAPRIATE VANNO FISSATE ALLE STAFFE A MURO CON M16#50  
 - I CONTROVENTI DI COPERTURA V2-V3 SONO FISSATI CON DADI M18 (FARE FORO IN OPERA)  
 - I CONTROVENTI DI COPERTURA V1-V4 SONO FISSATI CON LE RELATIVE FORCELLE E PERNI



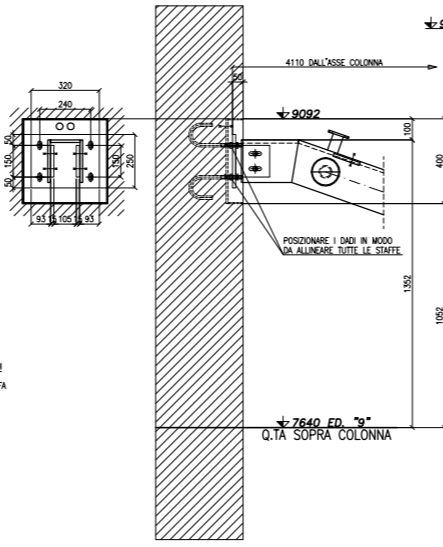
DETTAGLIO "A" CAPRIATE D'ANGOLO  
APPOGGIO ALLA COLONNA SCALA 1:10



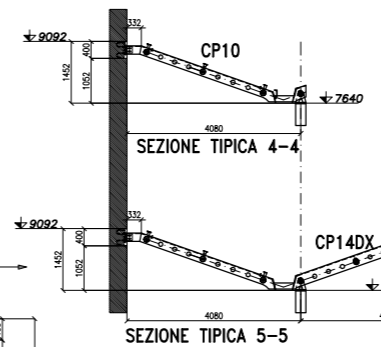
DETTAGLIO TIPICO FISSAGGIO  
STAFFE-REGGICAPRIATA A MURO SCALA 1:10



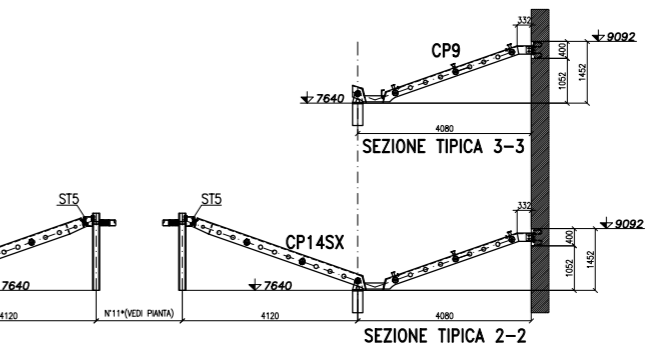
DETTAGLIO "B" COLMO CAPRIATE-PADIGLIONE  
FISSAGGIO ALLA CAPRIATA STANDARD SCALA 1:10



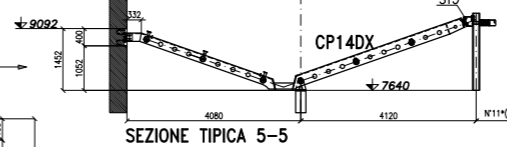
SEZIONE TIPICA - POSIZIONAMENTO STAFFE  
SU MURO PER CAPRIATA SCALA 1:10



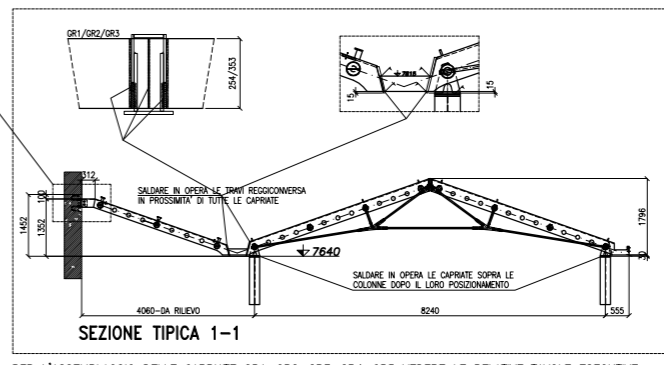
SEZIONE TIPICA 4-4



SEZIONE TIPICA 2-2



SEZIONE TIPICA 5-5



SEZIONE TIPICA 1-1

PER L'ASSEMBLAGGIO DELLE CAPRIATE CP1-CP2-CP3-CP4-CP5 VEDERE LE RELATIVE TAVOLE ESECUTIVE  
27009.ED9.E.016.1 - 27009.ED9.E.017.0  
PREASSEMBLARE IN OFFICINA

**COSTOLATURA DI TRAVI**

MATERIALE S275JR  
 TRATT. SUP. VERNICIATO ANTIRUGGINE  
 BULLONERIA CLASSE 8.8 IN S275 CLASSE 10.9 IN S275

**SEZIONE TIPICA SALDATURE**  
SALDATURE NON INDICATE

**NOTA GENERALE CONTROLLO SALDATURE**  
 DIMENSIONALE 100%  
 VISIVO 100%  
 U.T. 100% A PIENA PENETRAZIONE  
 M.T. 25% AD ANGOLO

HOLES FOR STANDARD BOLTS			
SYMBOL	BOLT DIA	HOLE DIA	TIGHTENING MOMENTS
			8.8 - 10.9 (10.9 - 12.9)
●	M10	∅12	90
●	M12	∅14	113
●	M14	∅16	144
●	M16	∅18	225
●	M18	∅20	309
SYMBOL	BOLT DIA	HOLE DIA	TIGHTENING MOMENTS
			8.8 - 10.9 (10.9 - 12.9)
●	M20	∅22	439
●	M22	∅24	587
●	M24	∅26	759
●	M27	∅29	1110
●	M30	∅32	1508