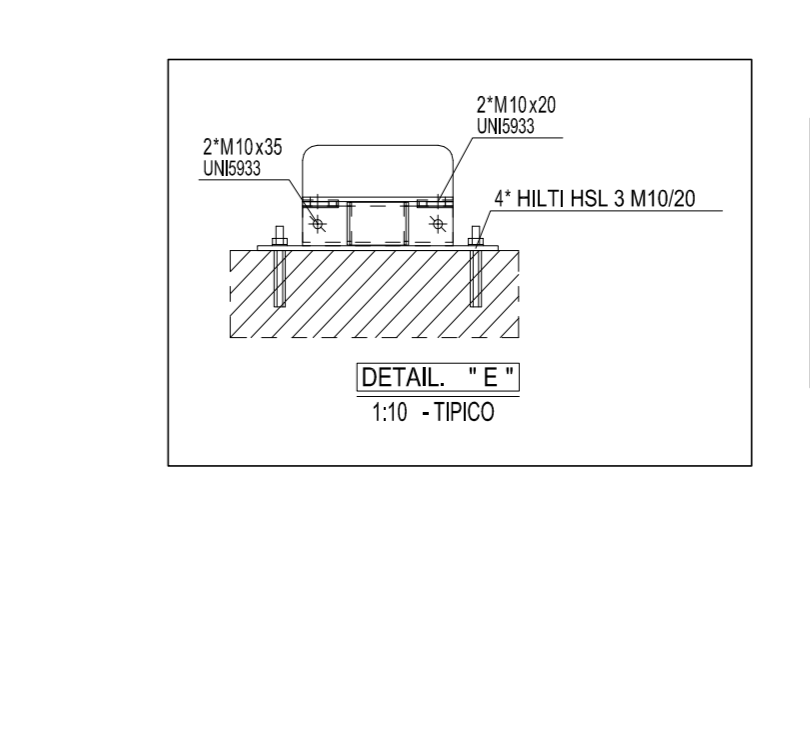
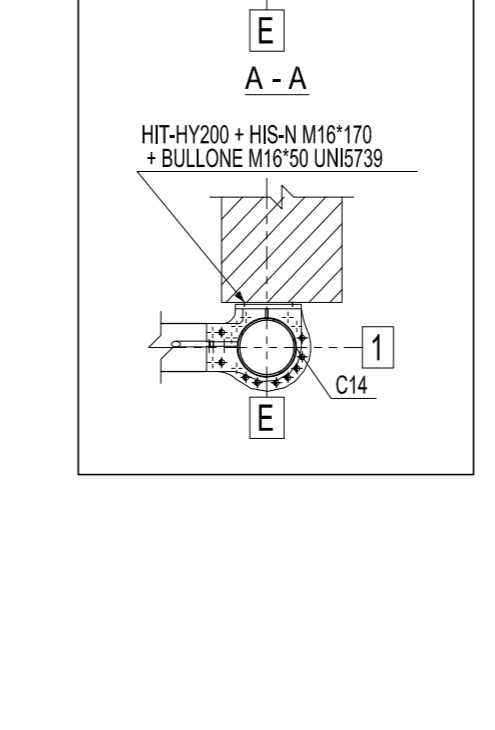
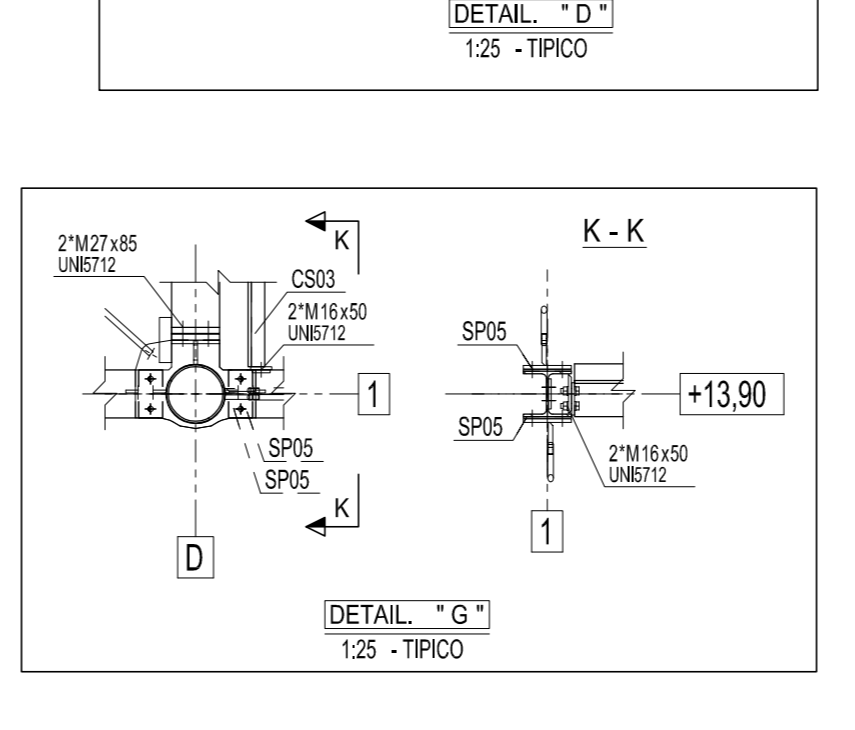
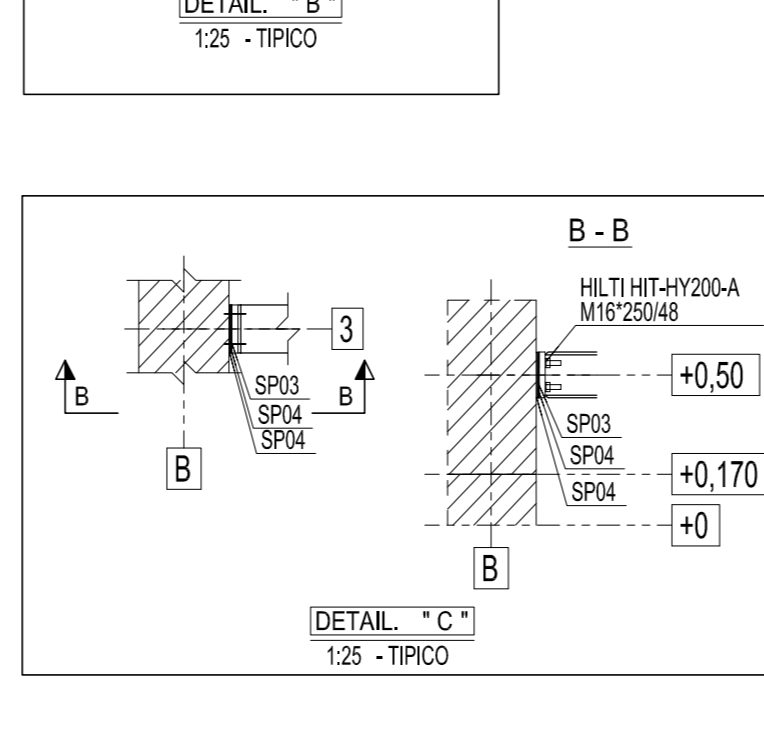
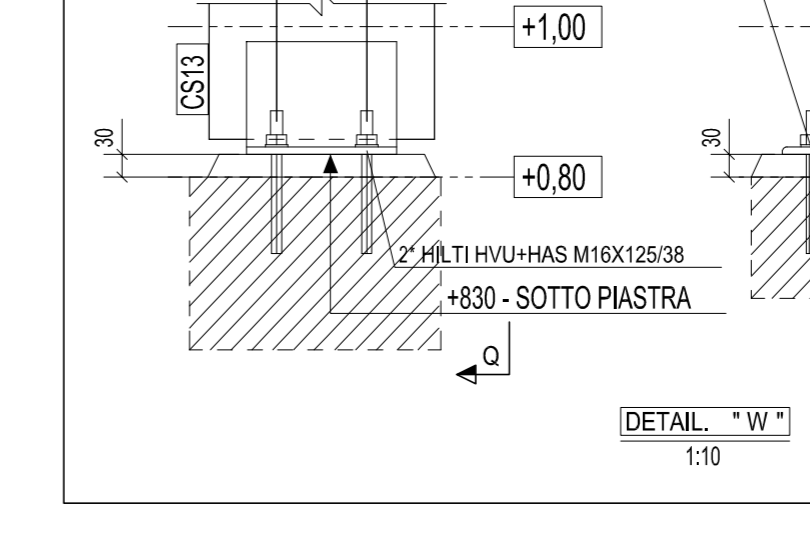
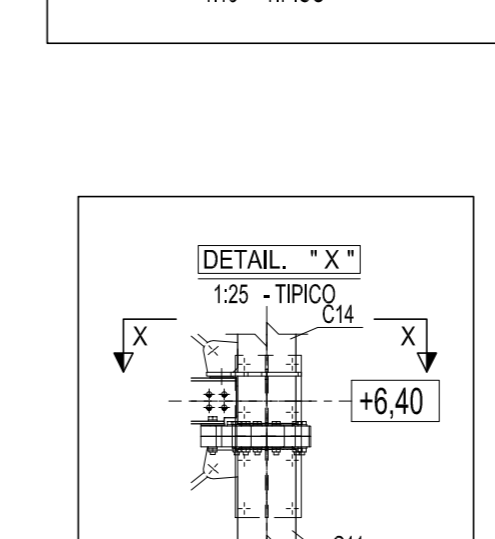
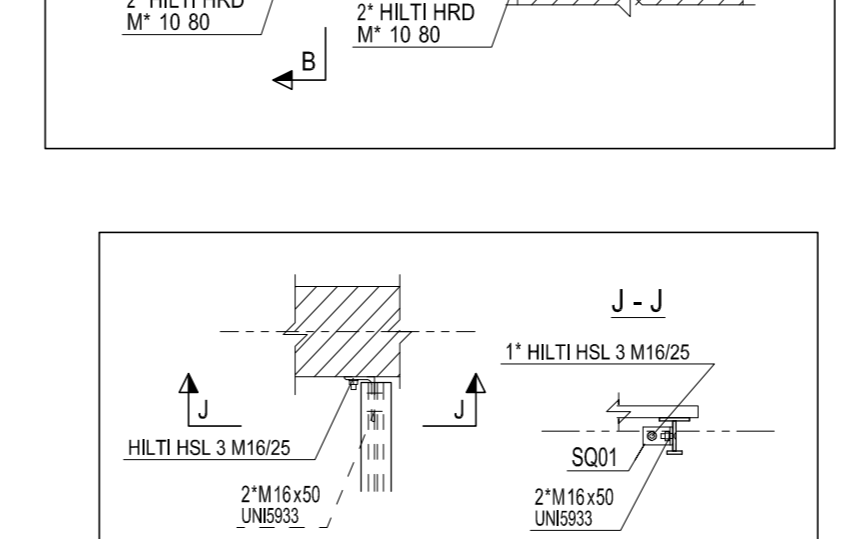
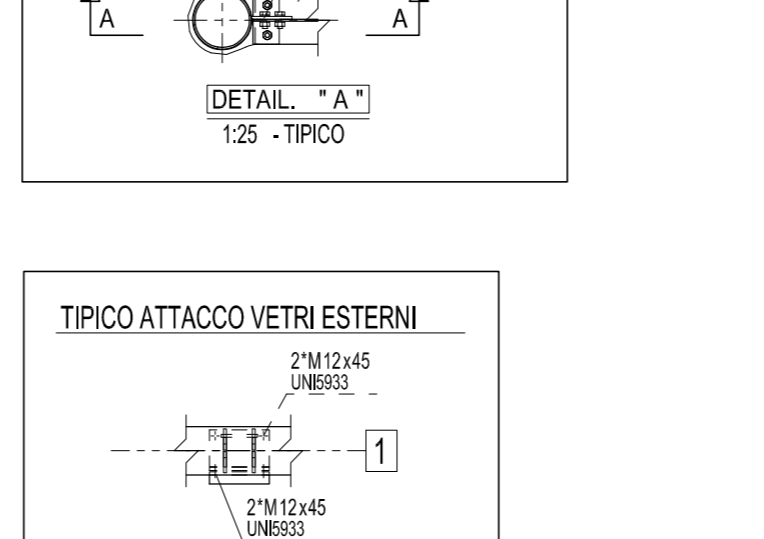
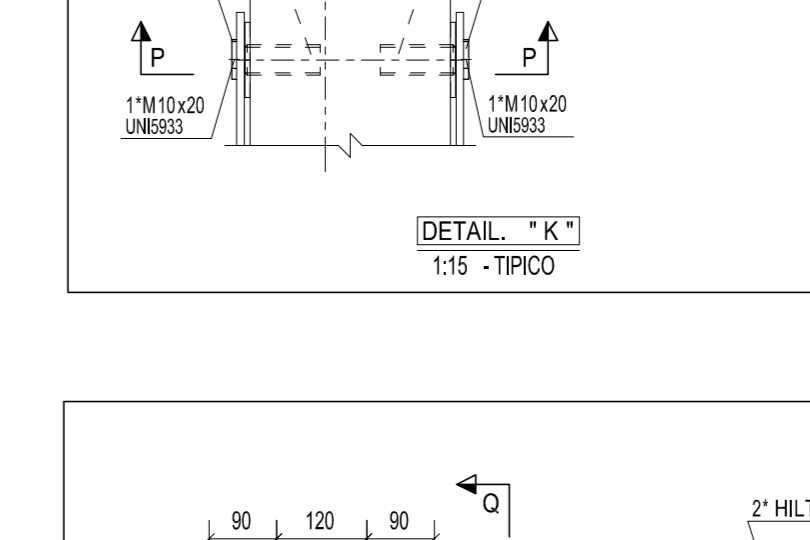
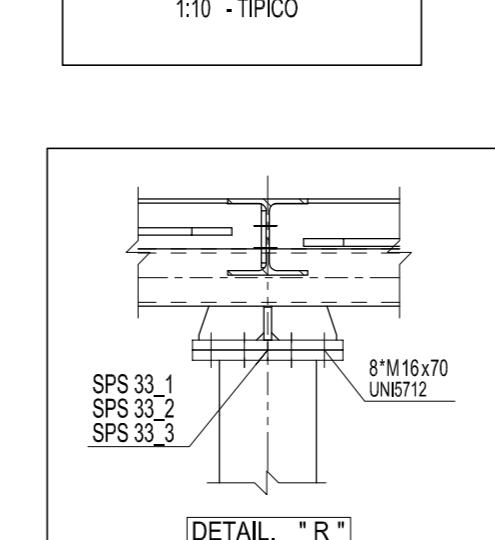
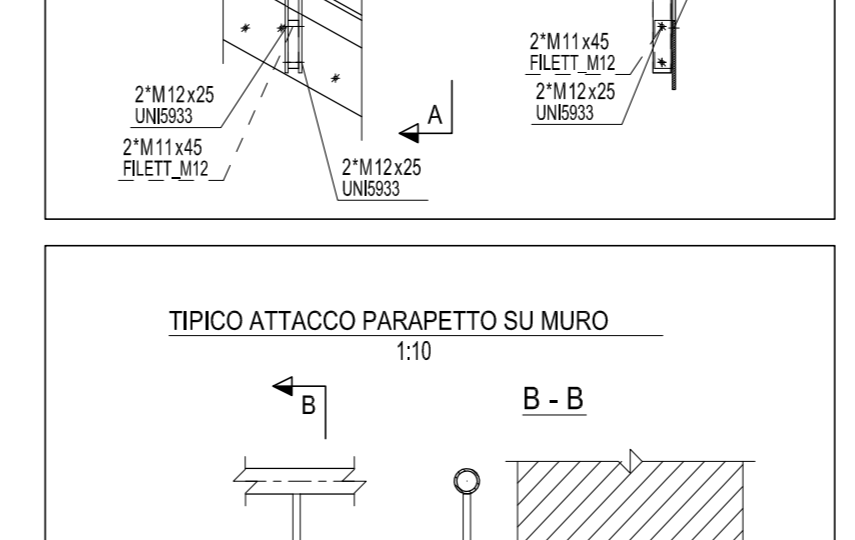
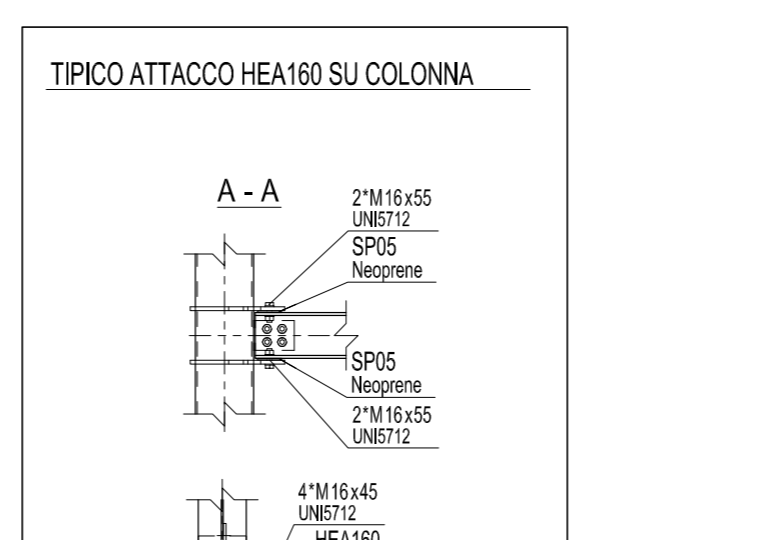
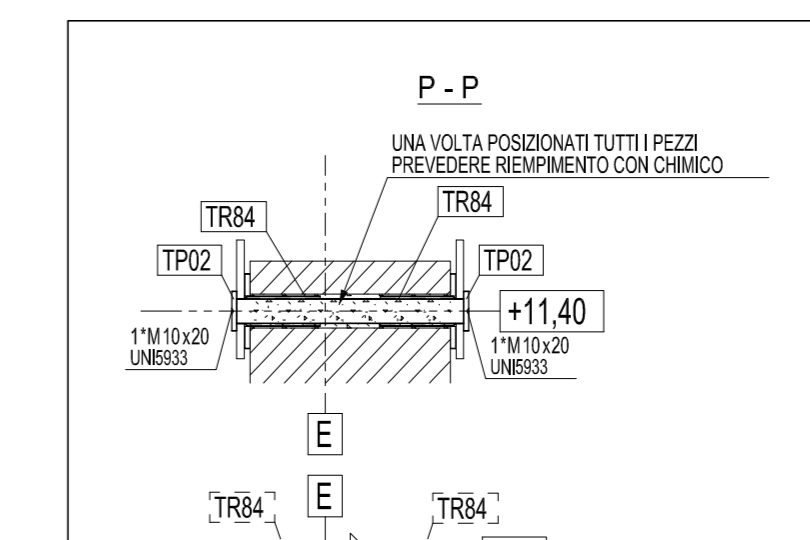
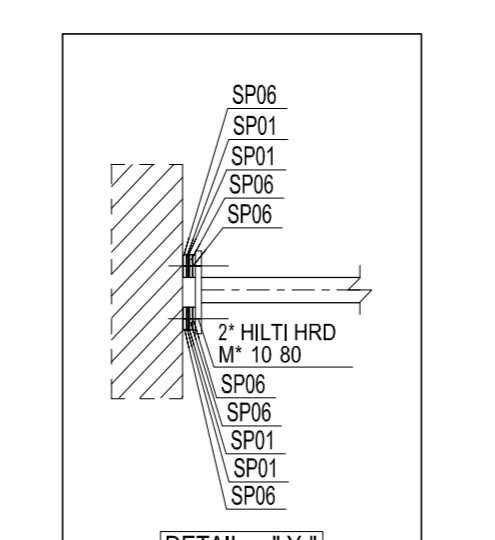
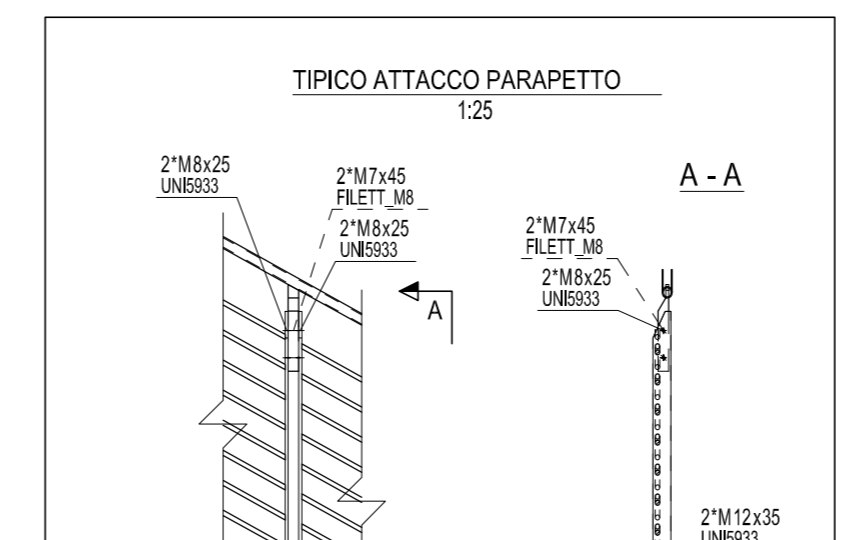
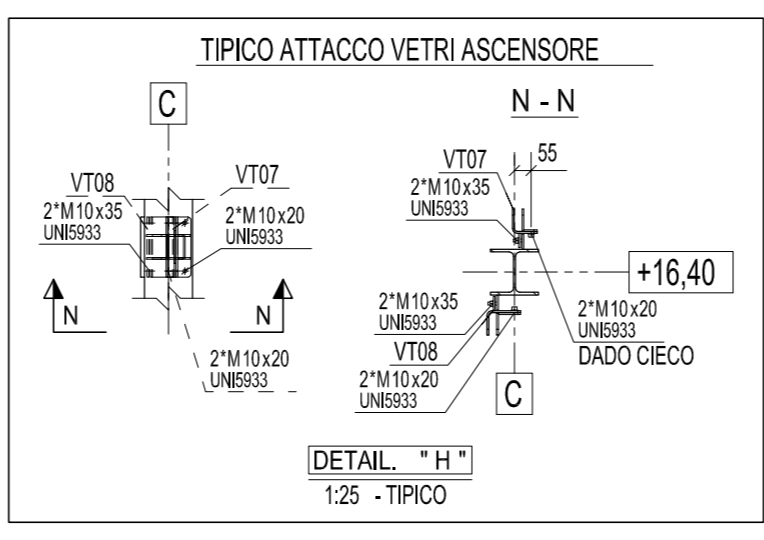
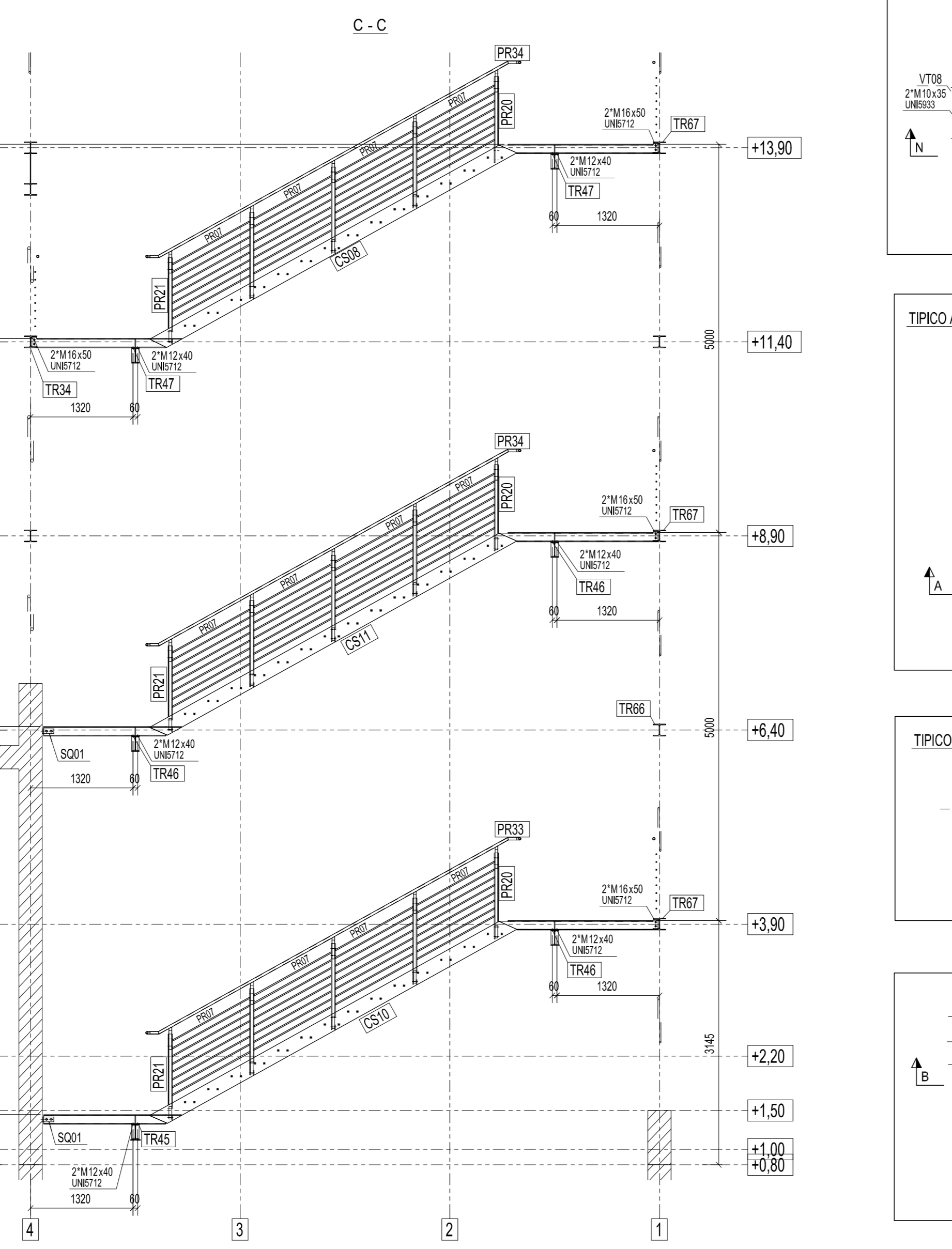
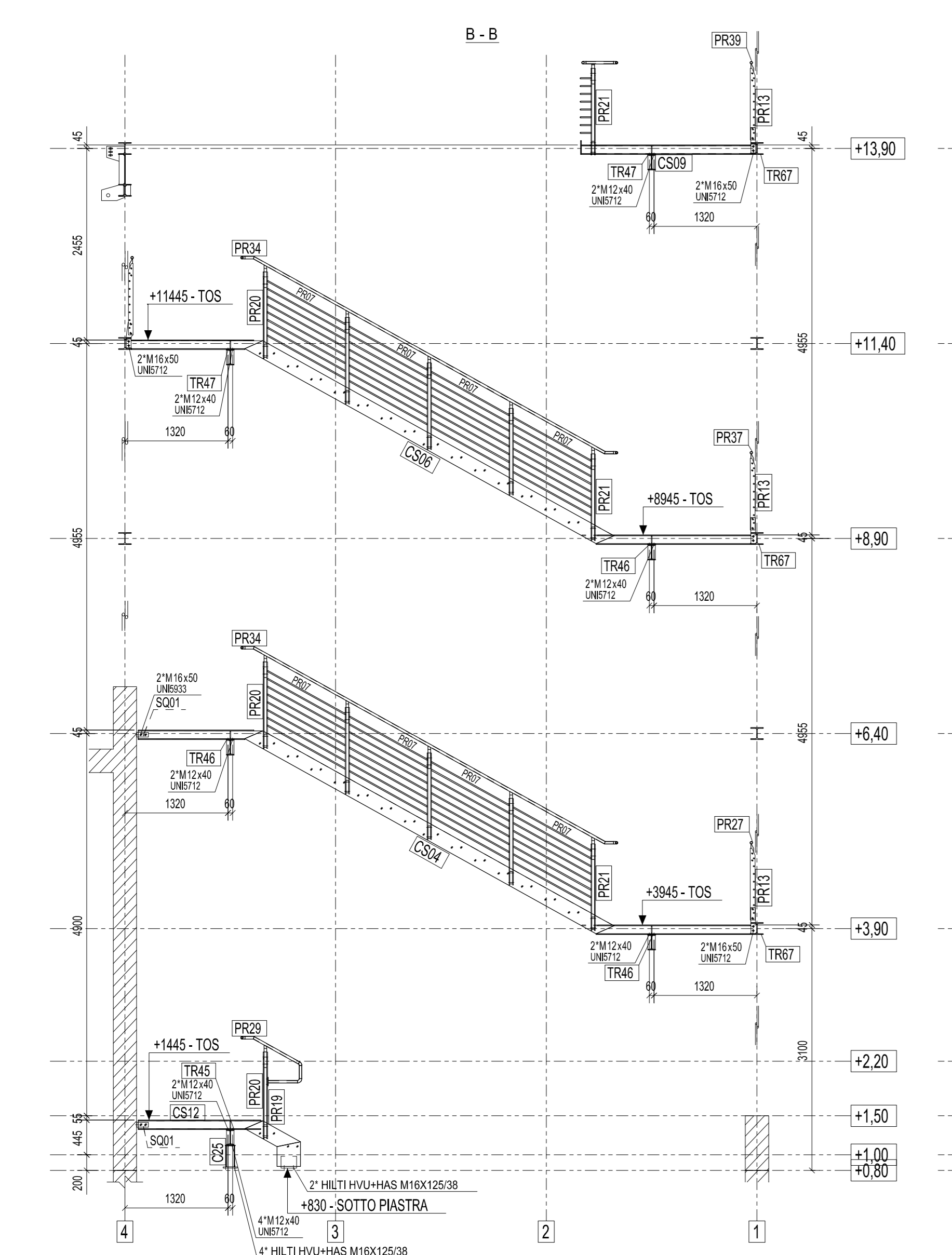


NOTA PER IL MONTAGGIO:
SE NON DIVERSAMENTE INDICATO
TUTTI I BULLONI A TESTA ESAGONALE
HANNO DOPPIA RONDELLA

NOTA PER IL CANTIERE:
SE NON DIVERSAMENTE INDICATO PER GLI ATTACCHI DEI VETRI
UTILIZZARE ASSEMBLAGGIO VT04



UNA VOLTA POSIZIONATI TUTTI I PEZZI
PRESERVIARE IL POSIZIONAMENTO CON CUSCINO

FISSARE IN OPERA
CON VITE AUTOPRANDE