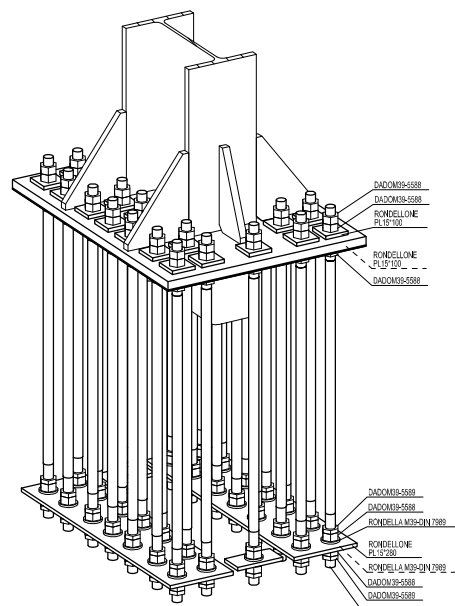
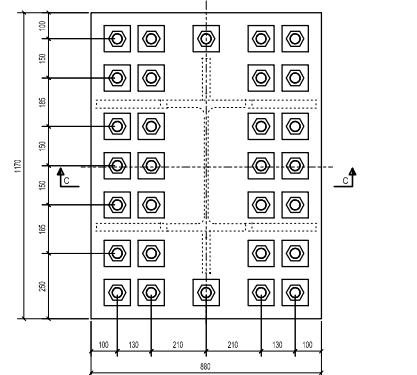


NOTA PER IL CANTIERE:  
FARE MOLTA ATTENZIONE NELLA POSA DELLE -DIME01-  
CHE DEVONO ESSERE DECENTRATE VERSO L'INTERNO DI 5mm

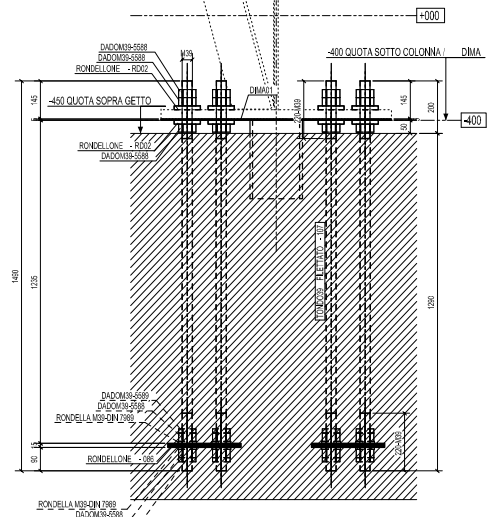
ASSONOMETRIA ANCORAGGIO DIMA01



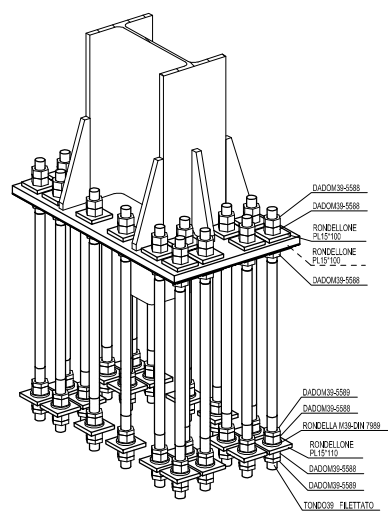
DETAIL "E"



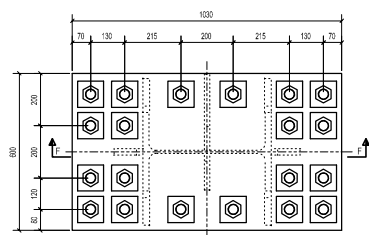
C-C



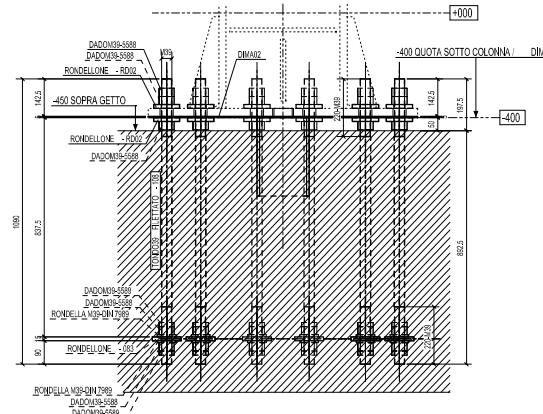
ASSONOMETRIA ANCORAGGIO DIMA02



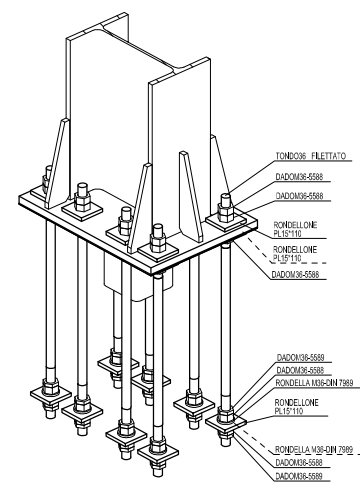
DETAIL "D"



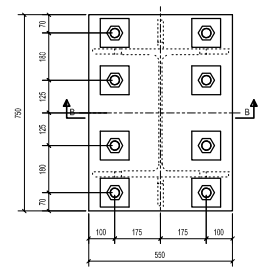
F-F



ASSONOMETRIA ANCORAGGIO DIMA03



DETAIL "A"



B-B

