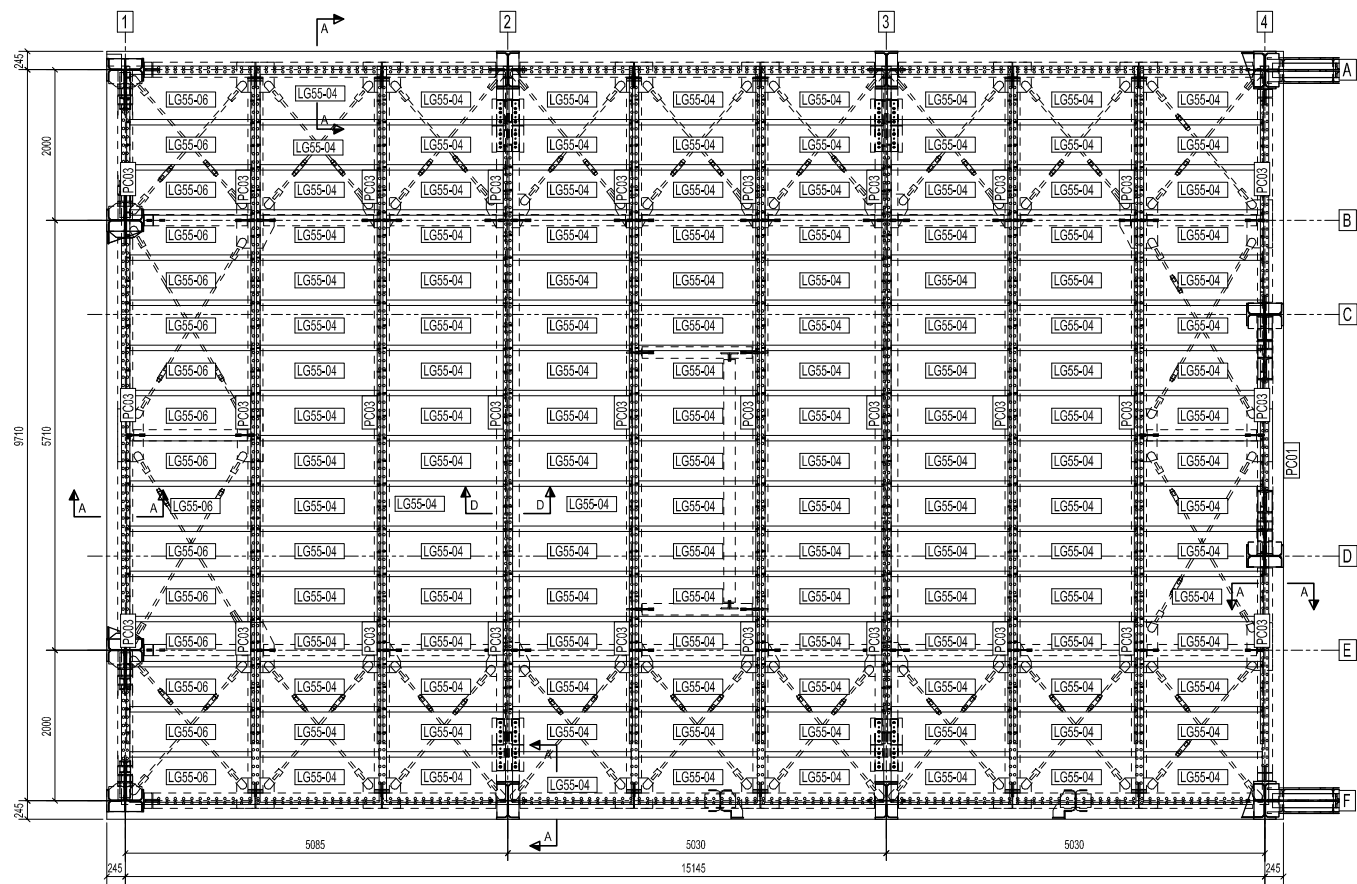
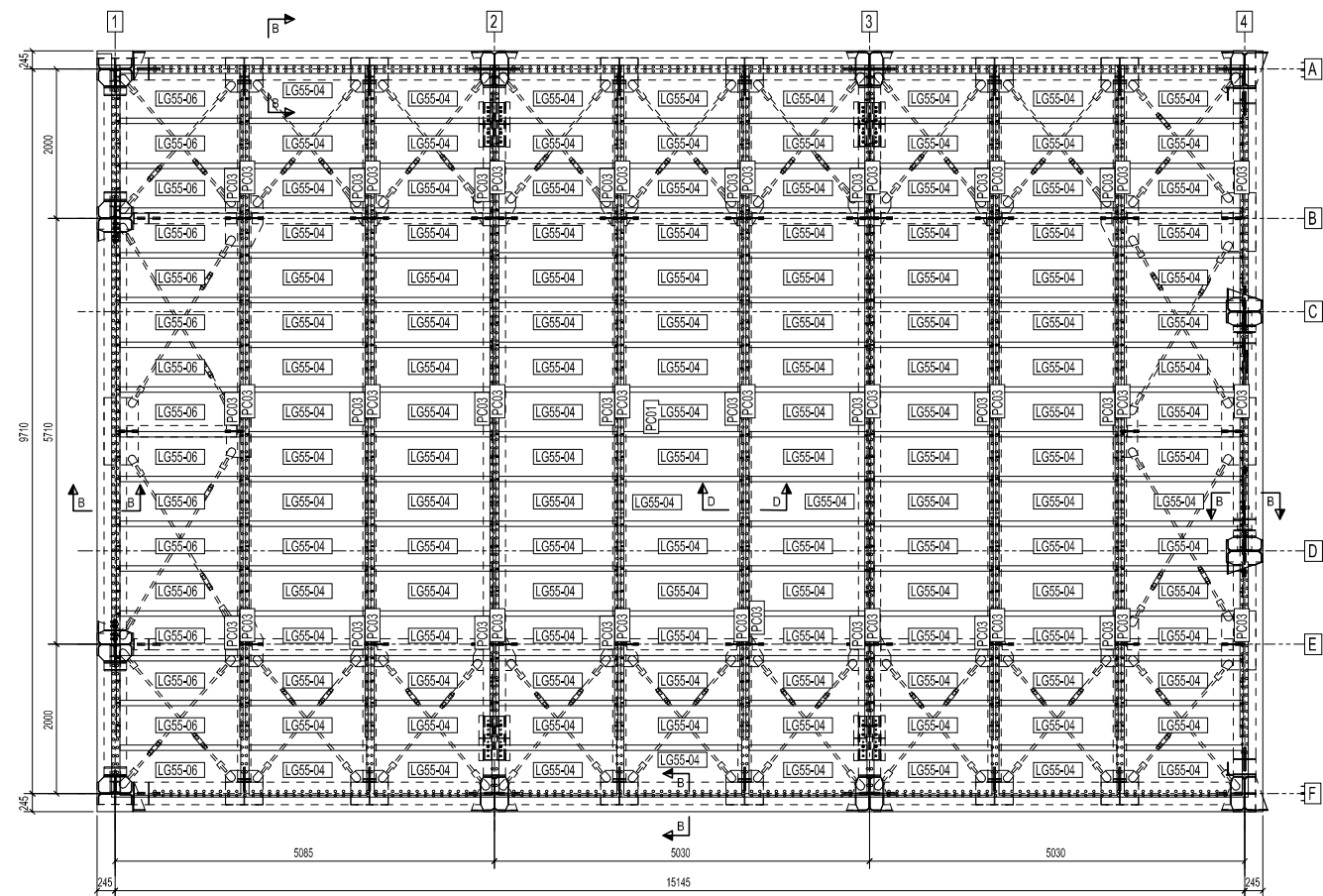


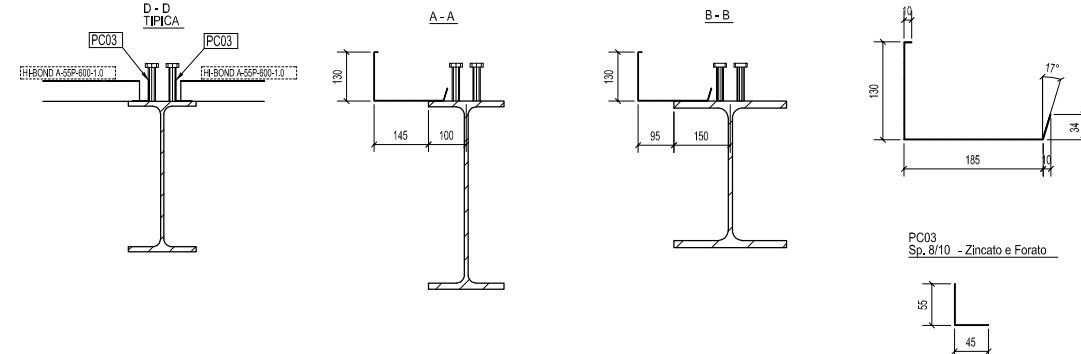
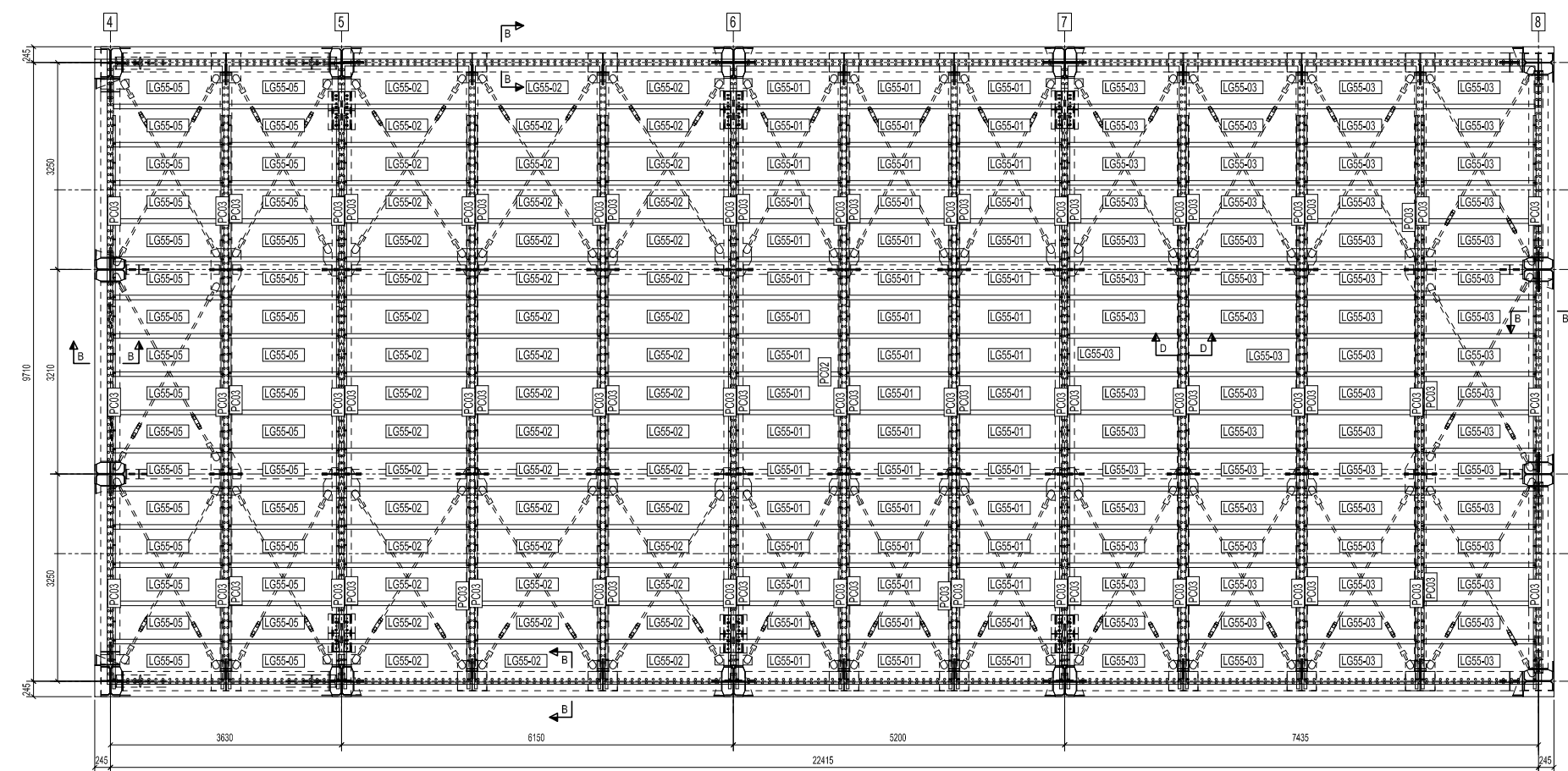
VISTA SU - PIANTA +3910



VISTA SU - PIANTA +8365



VISTA SU - PIANTA +9855



Quantità	Nome Lamiera	Lunghezza
48	HI-BOND A-55-P600-10/10	1630
48	HI-BOND A-55-P600-10/10	1950
64	HI-BOND A-55-P600-10/10	1750
256	HI-BOND A-55-P600-10/10	1580
32	HI-BOND A-55-P600-10/10	1710
32	HI-BOND A-55-P600-10/10	1620
2	ANGOLARE CONTENIMENTO	50885
1	ANGOLARE CONTENIMENTO	65615
205	ANGOLARE 55*45*0.8	3000