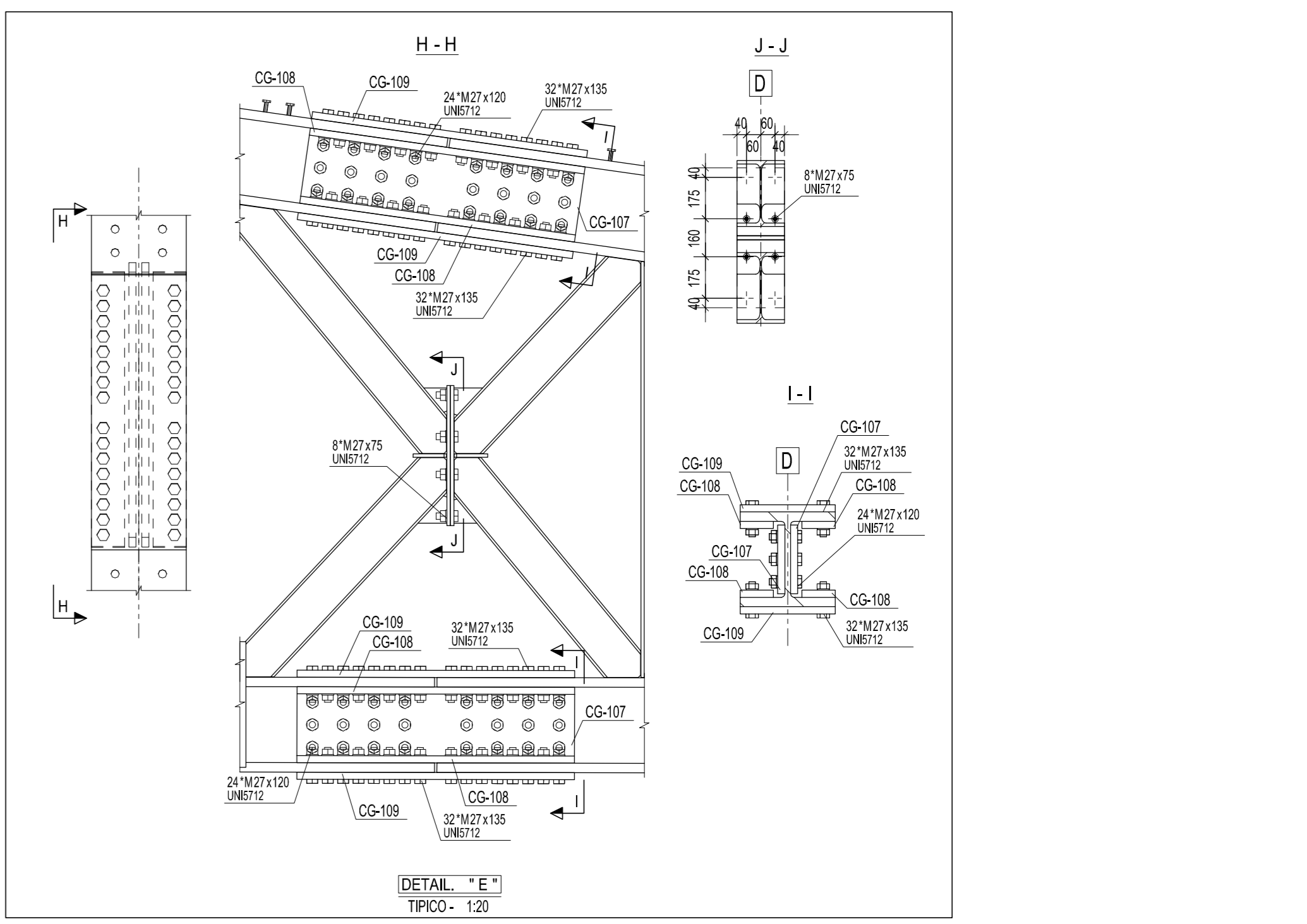
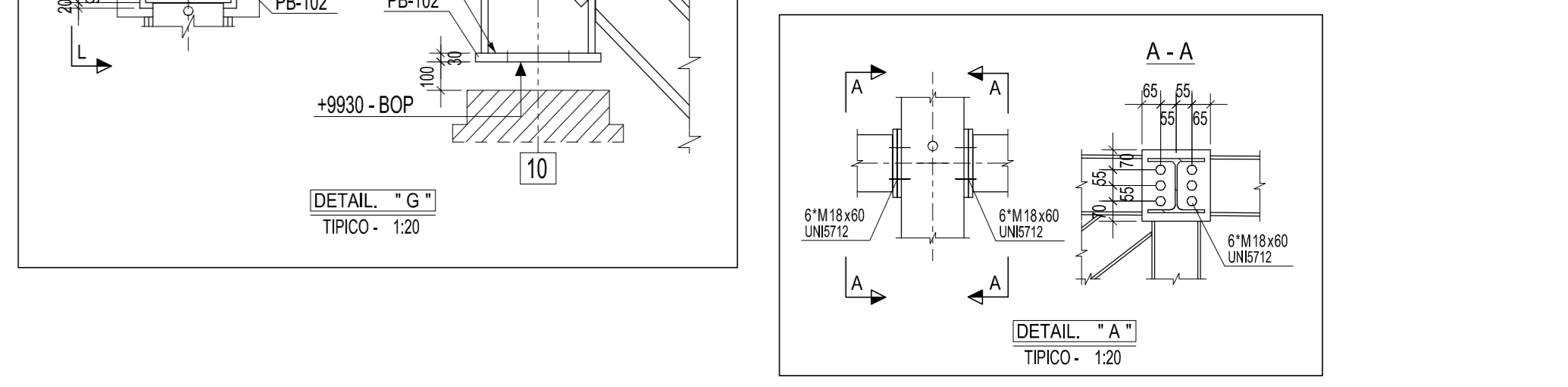
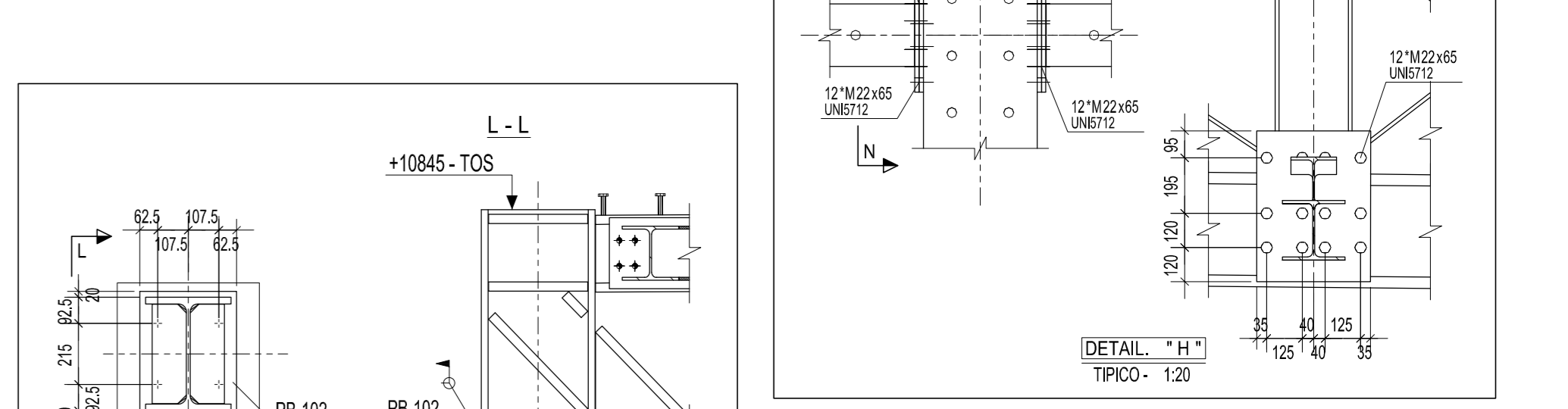
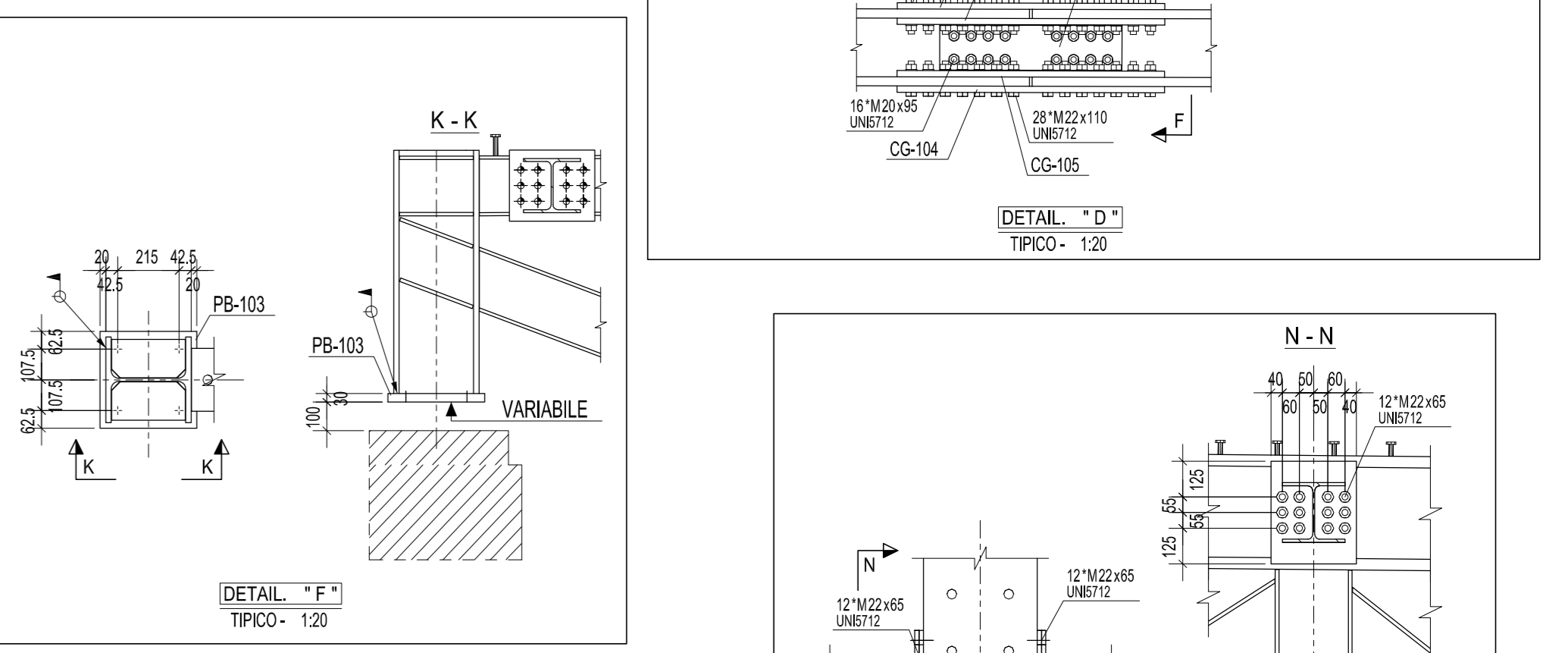
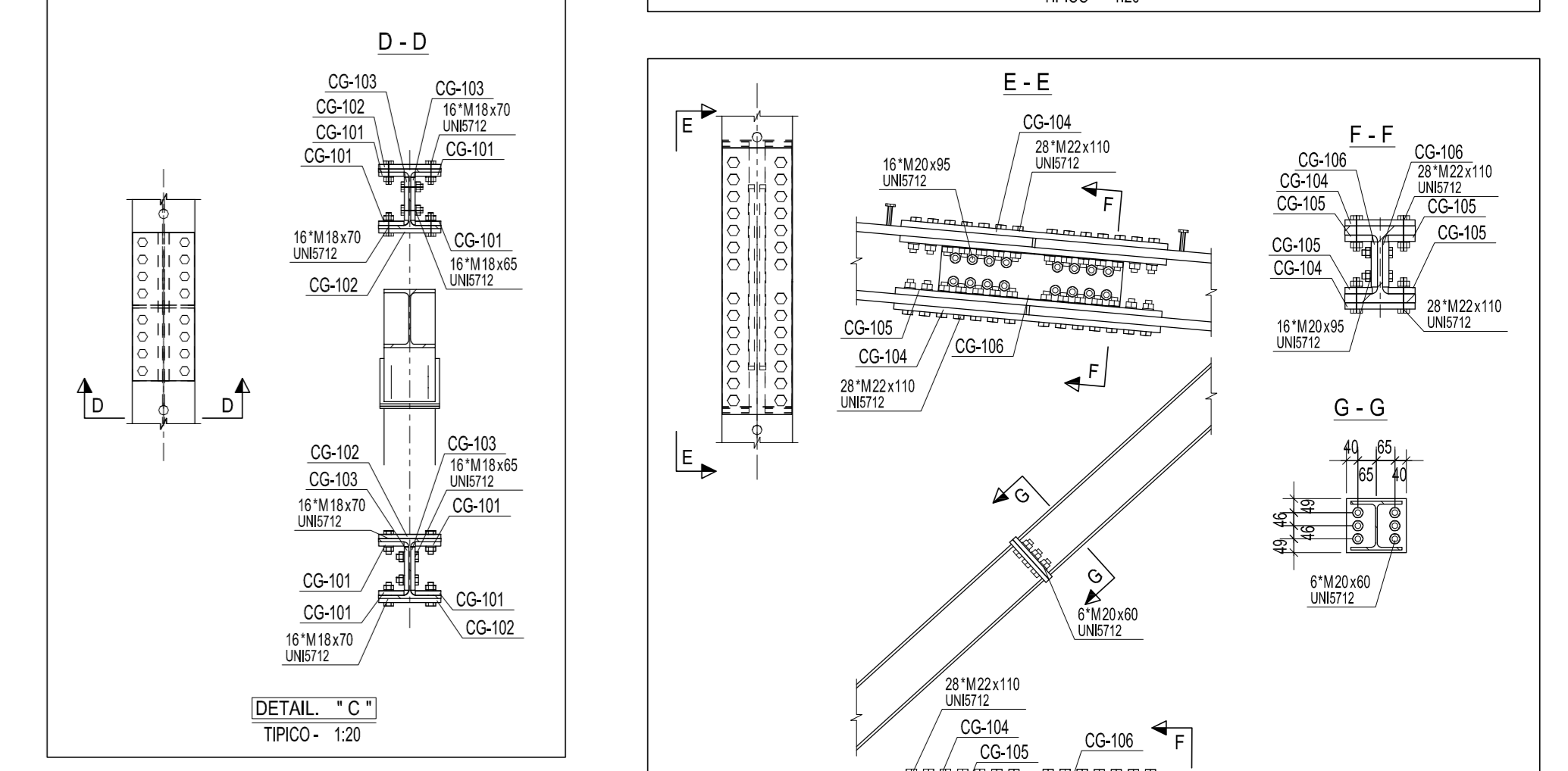
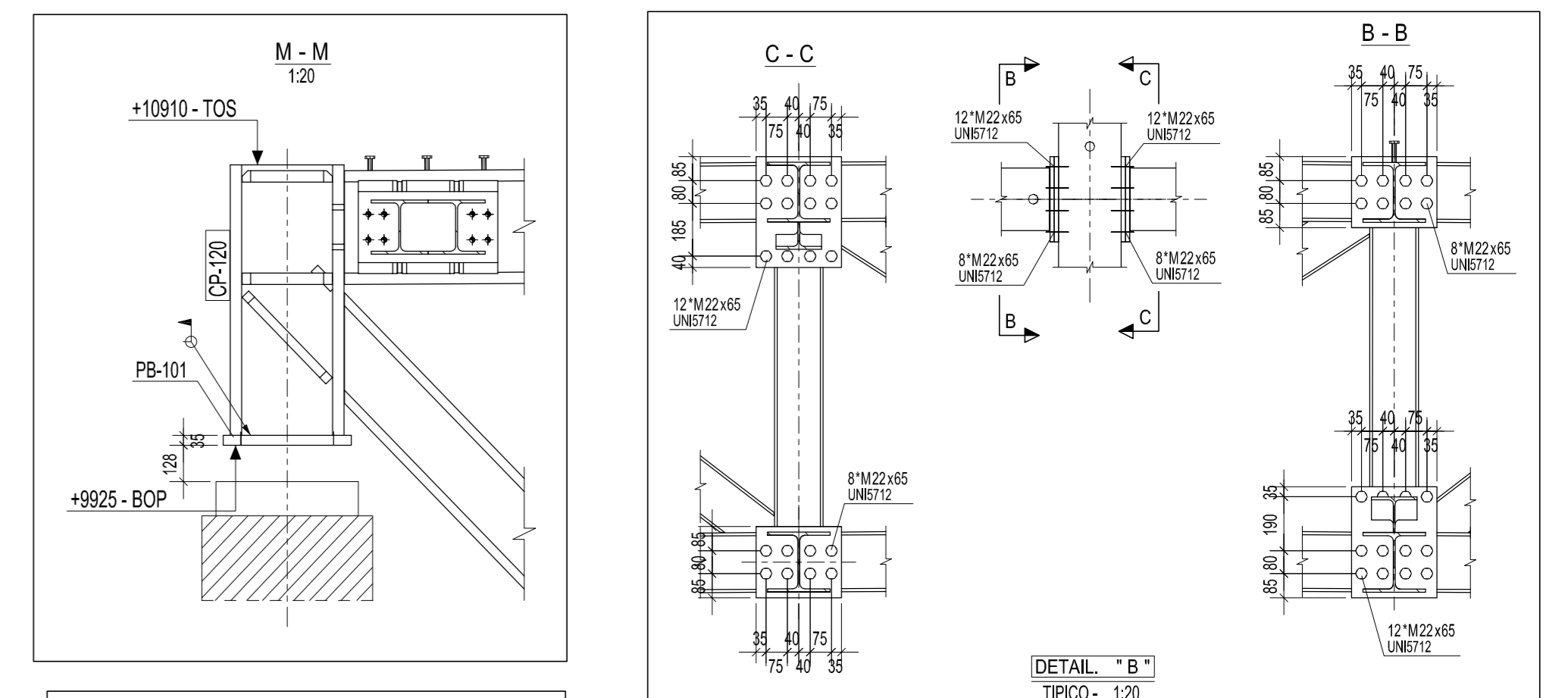
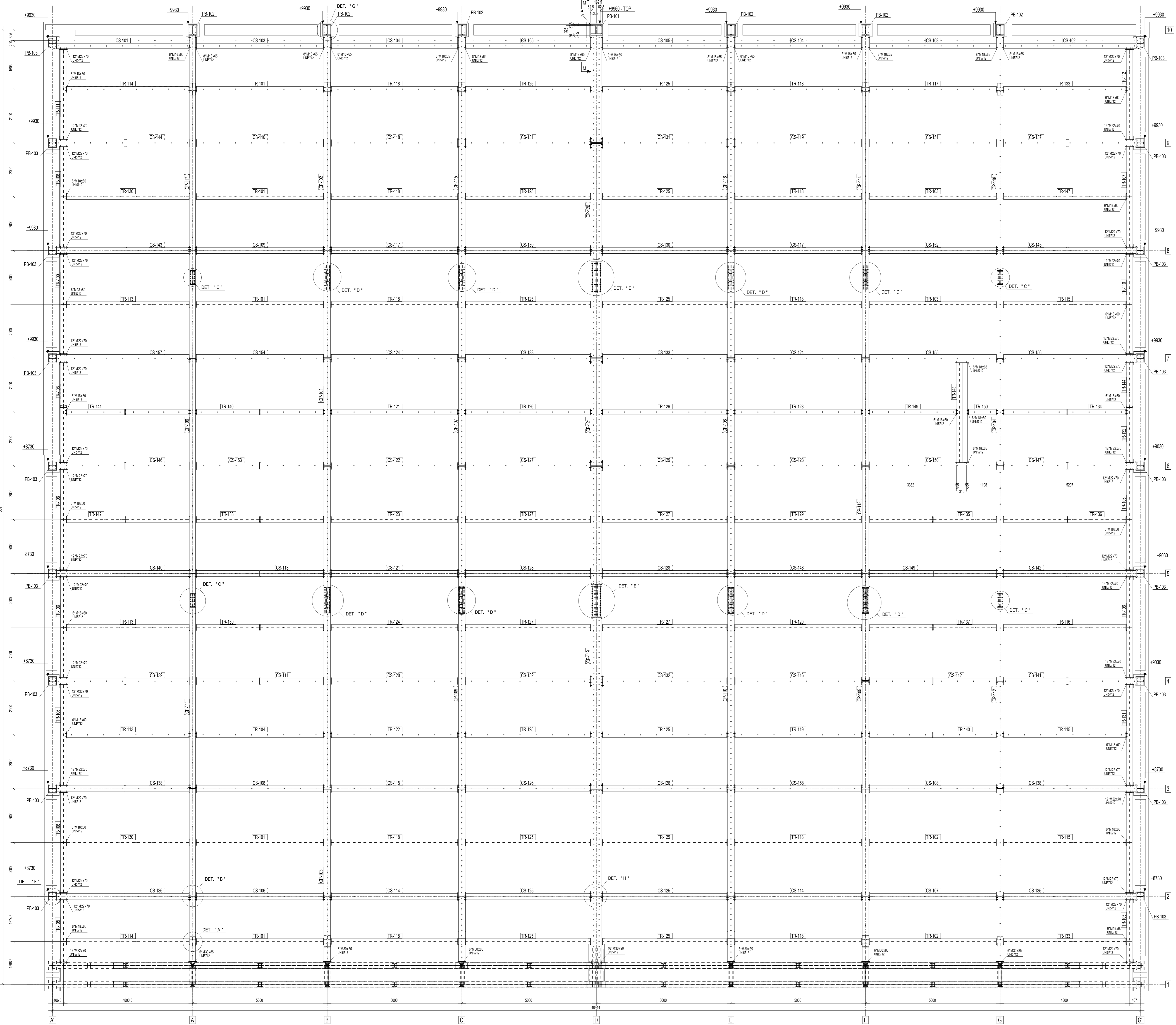


VISTA SU - PIANTA COPERTURA



NOTA:
 TUTTE LE QUOTE ALTIMETRICHE HANNO
 COME RIFERIMENTO IL SOTTO APPOGGIO "FIP".
 NON SONO INDICATE QUOTE DEL C.A.
 PER GLI APPOGGI "FIP" VEDERE TAVOLA
 DI RIFERIMENTO E.ST.IN.T.087
 PER TUTTE LE PRESCRIZIONI FARE RIFERIMENTO
 ALLA TAVOLA E.ST.IN.CEM.103