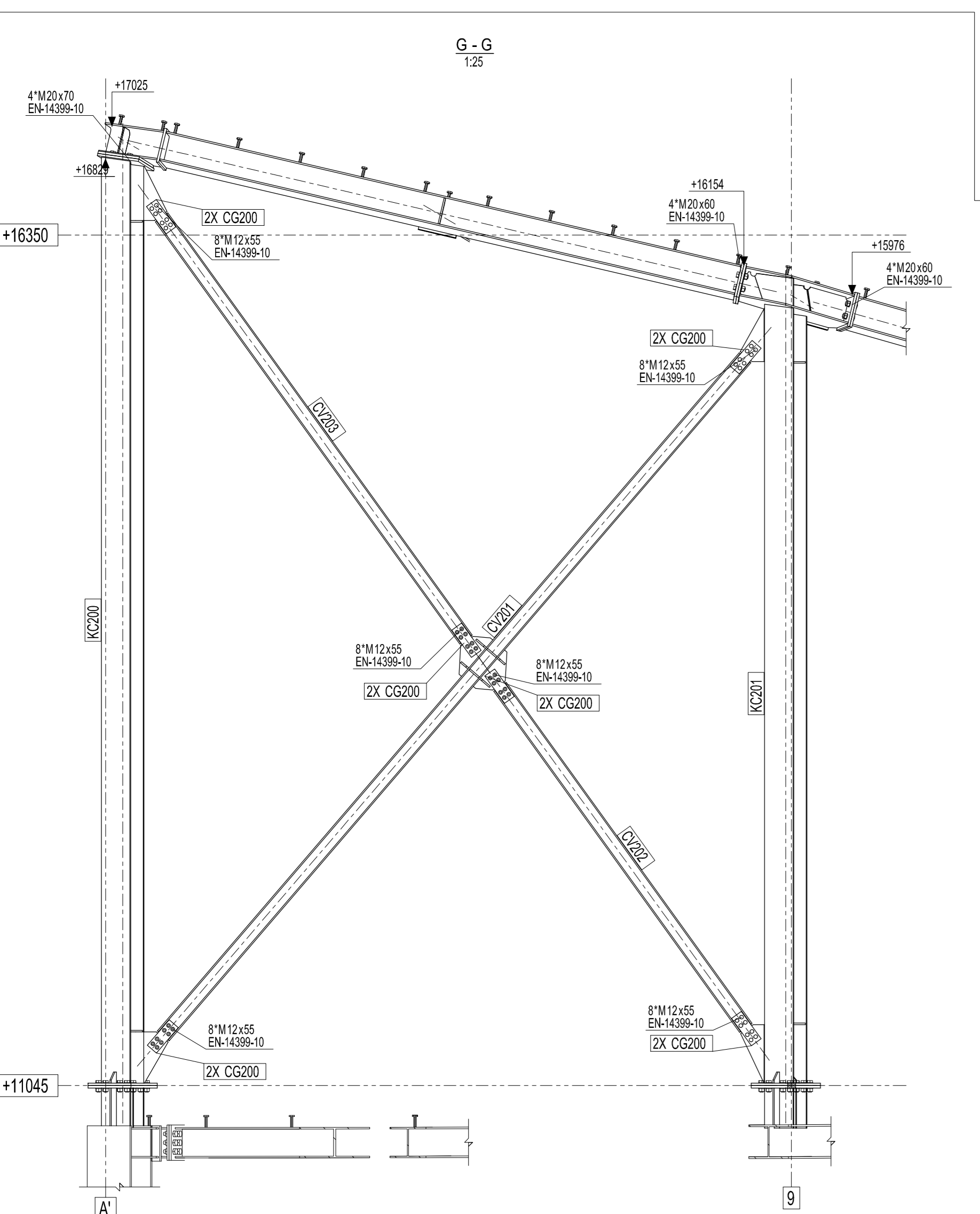
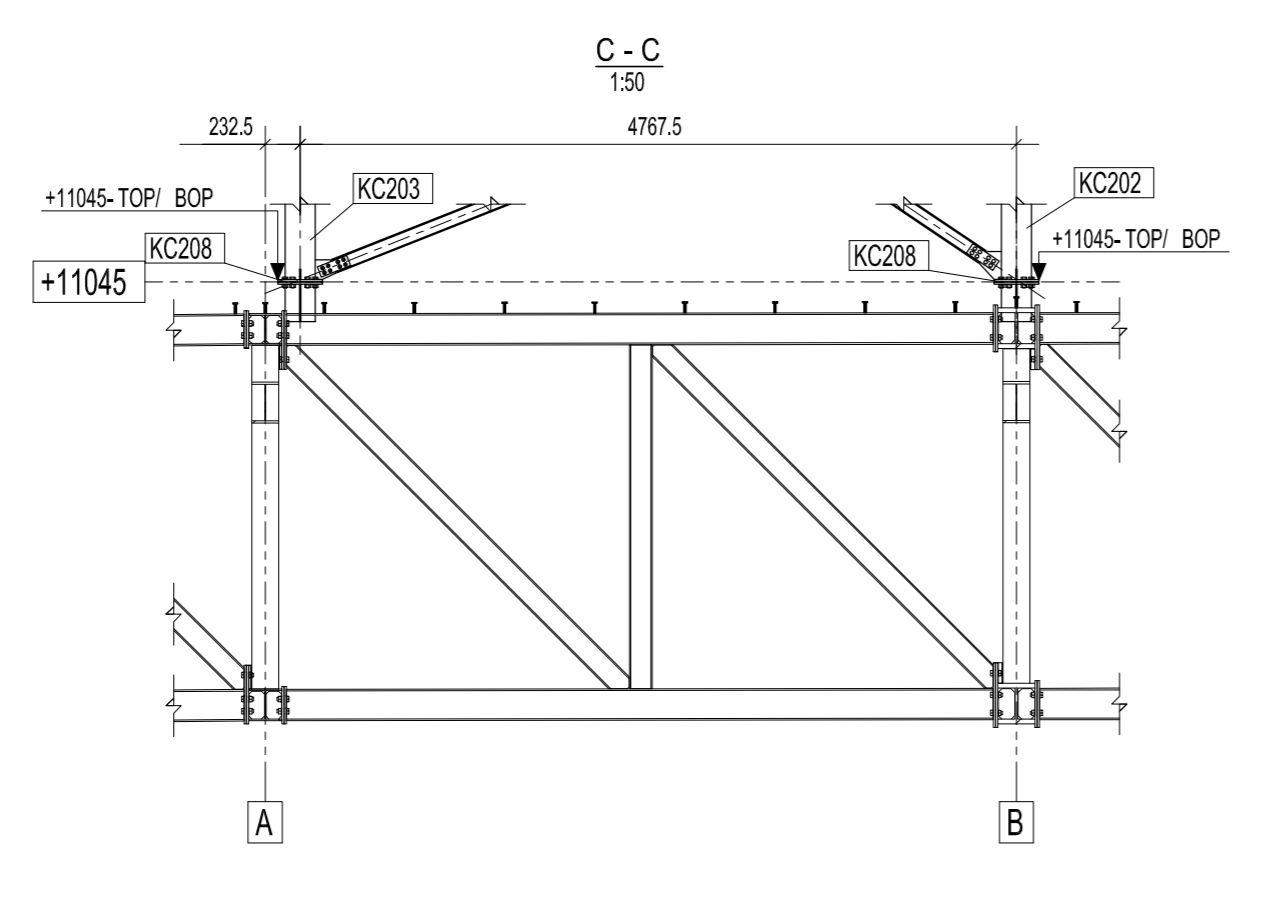
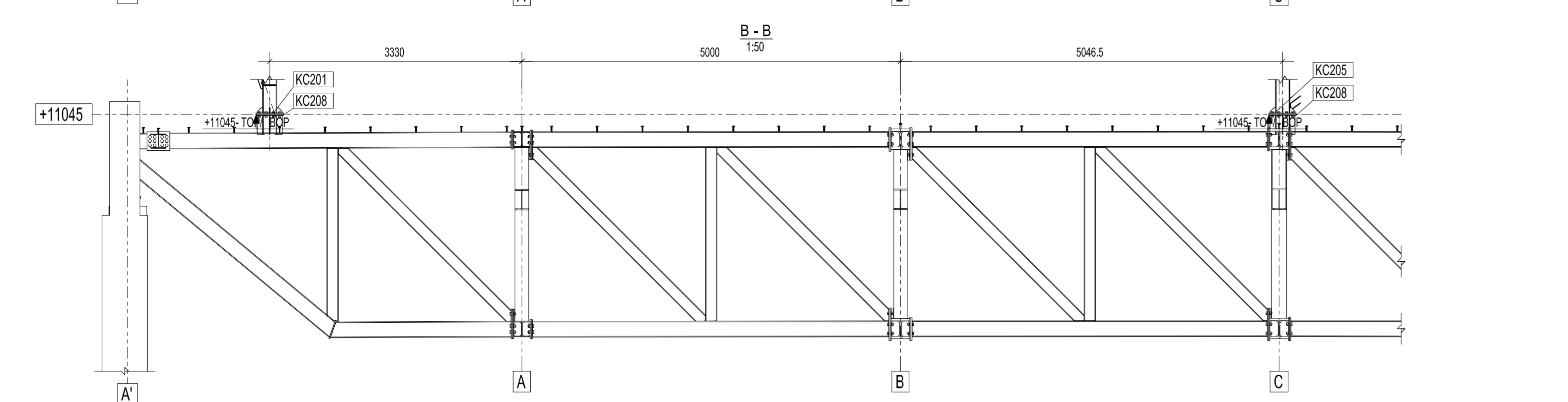
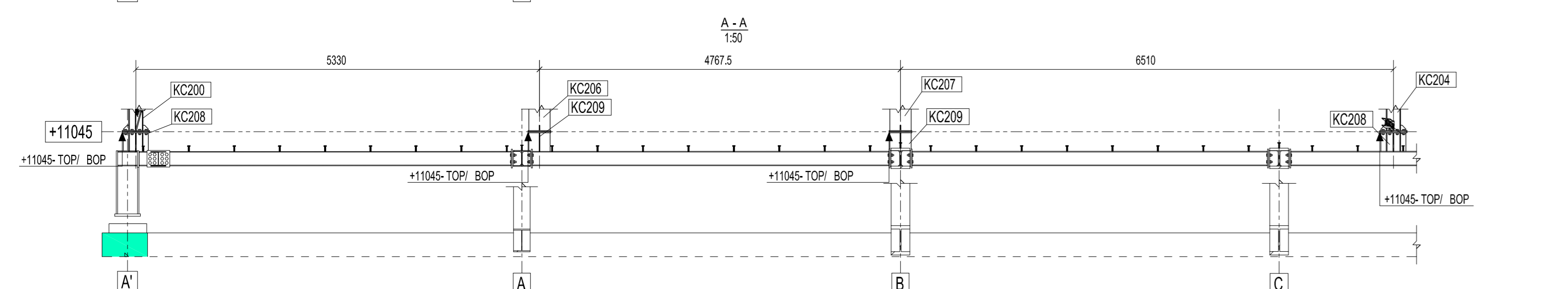
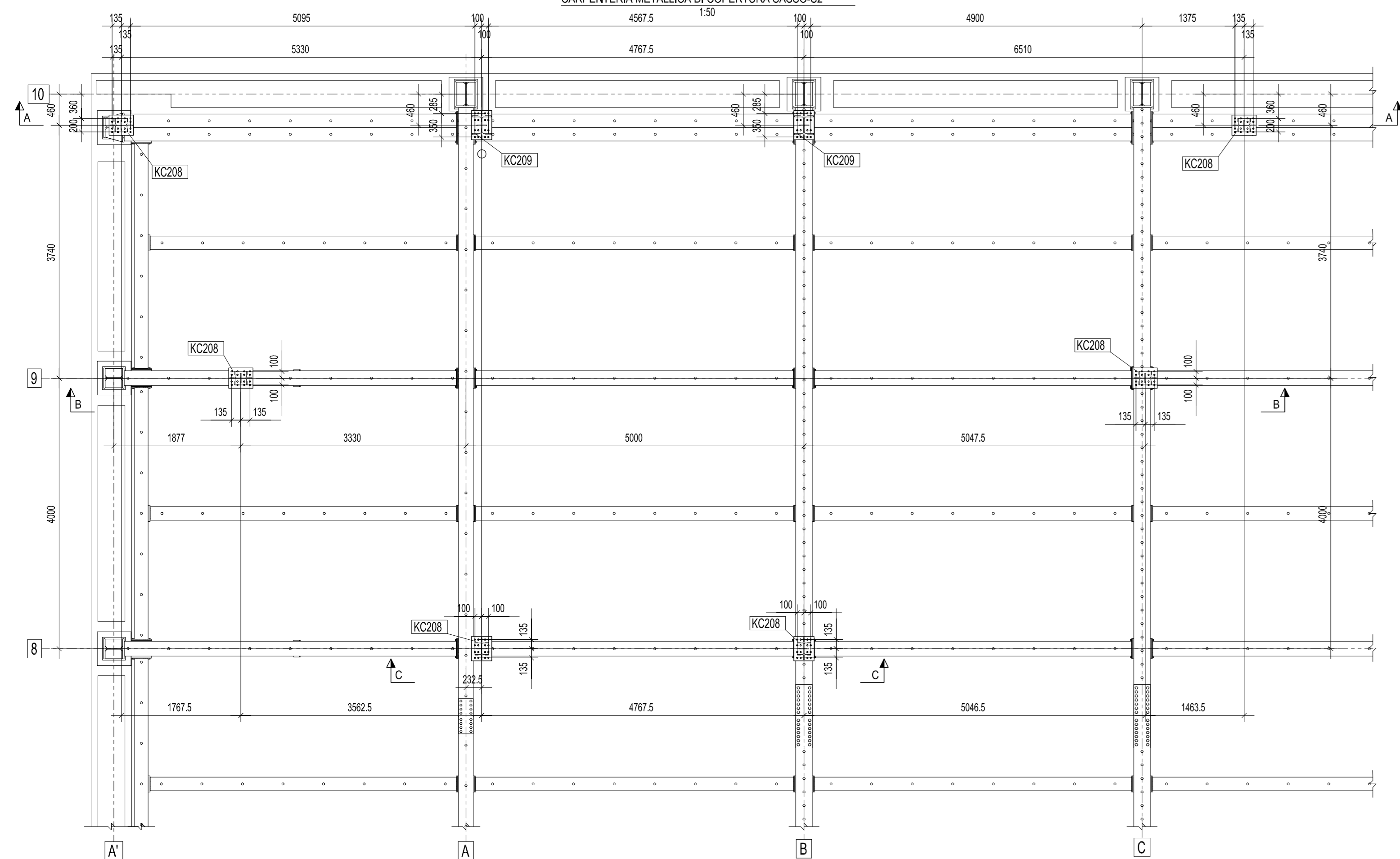
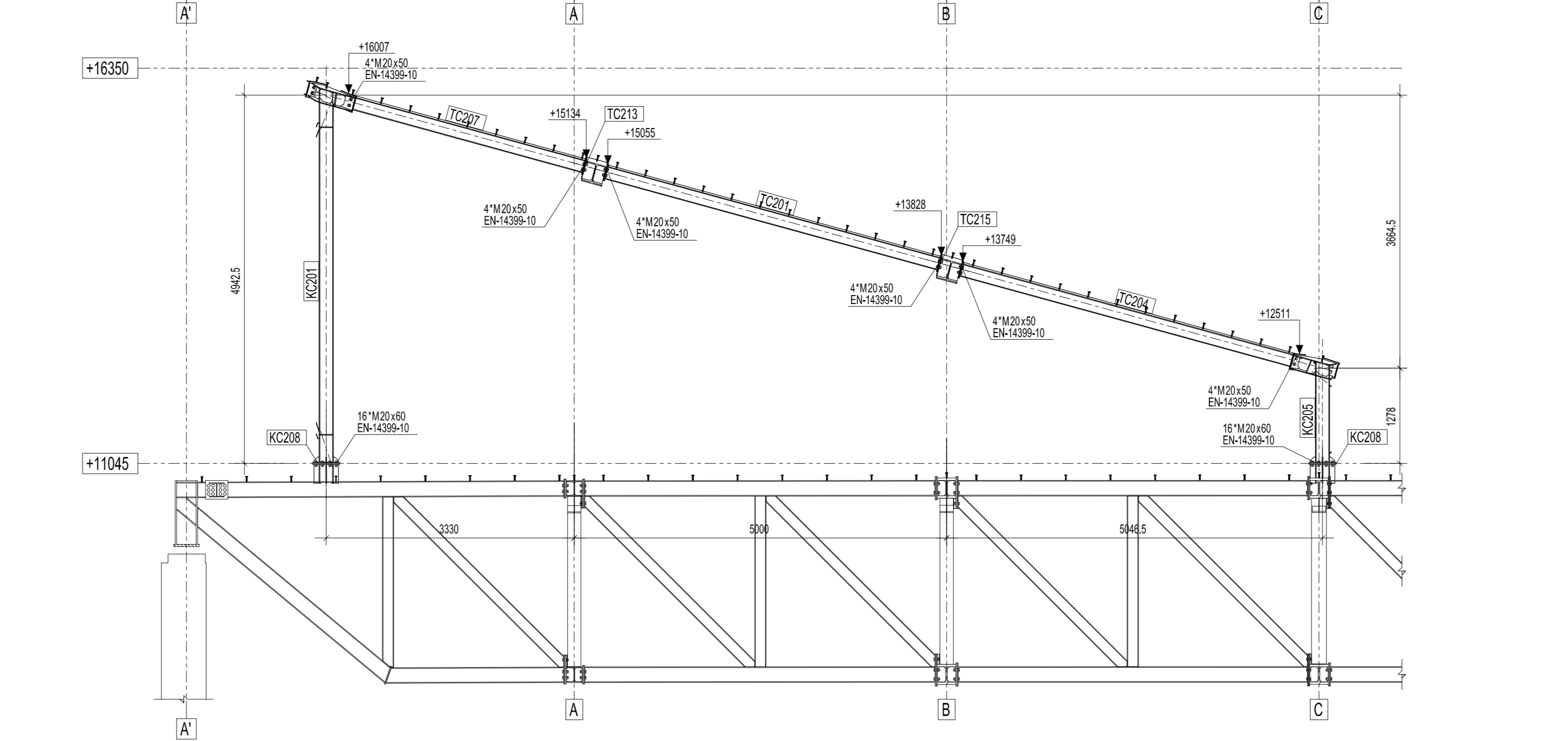
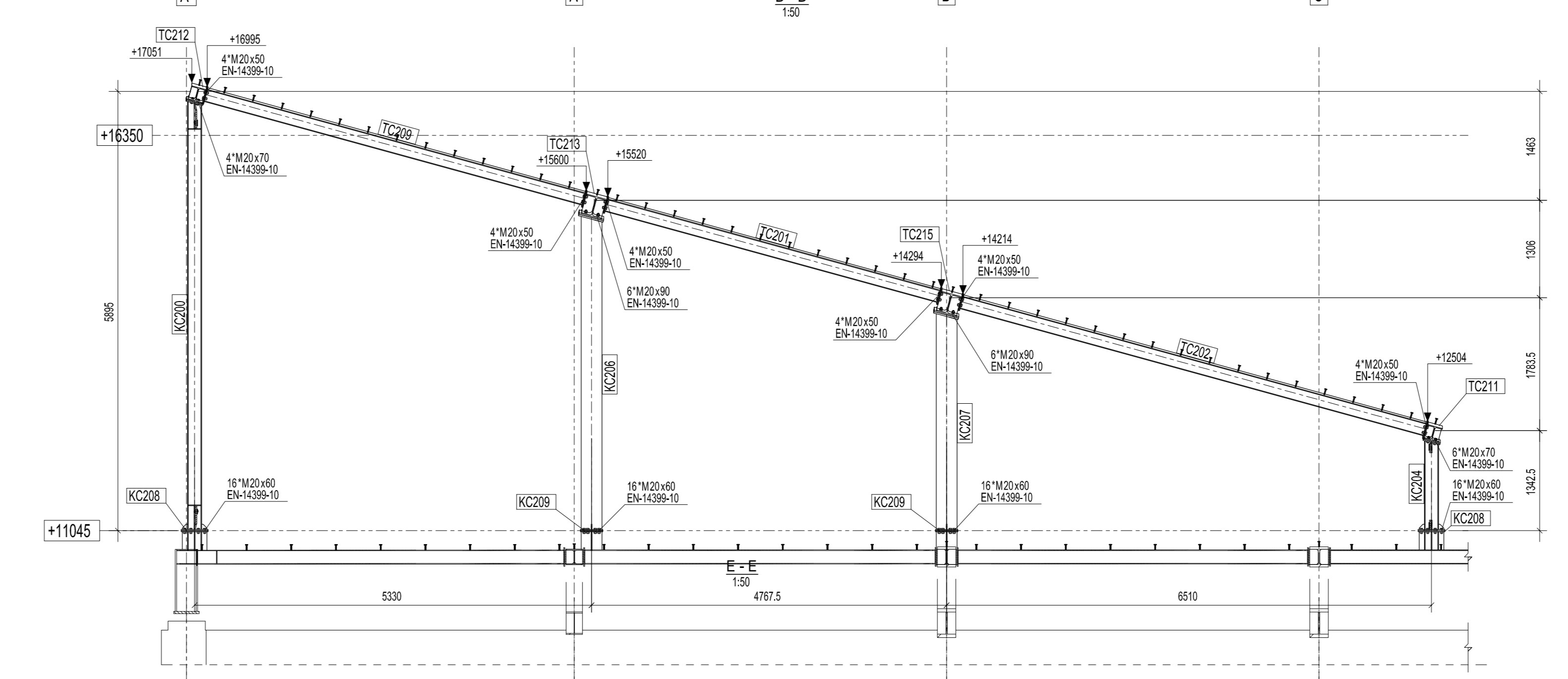
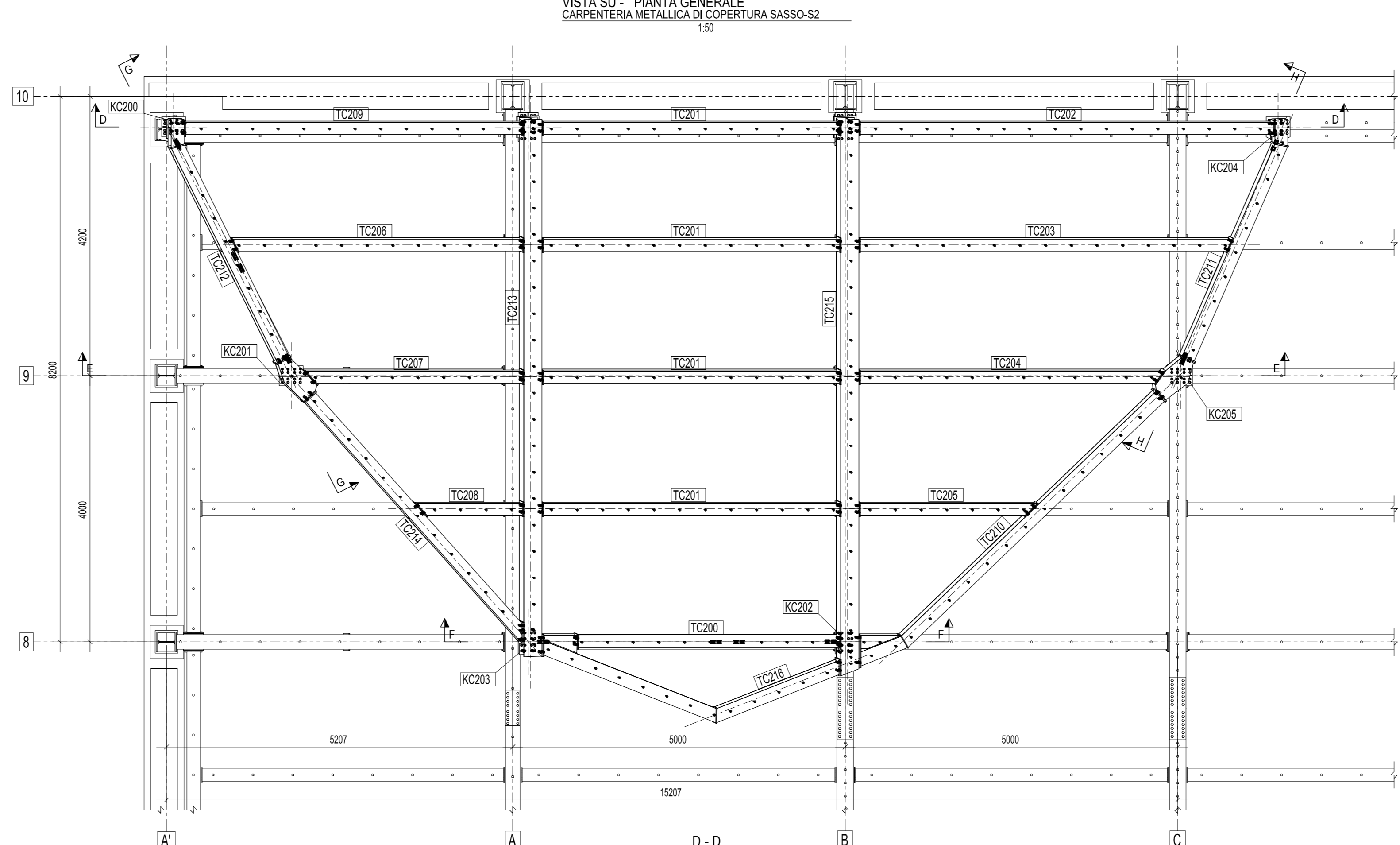


VISTA SU - ELEVAZIONE +11045
CARPENTERIA METALLICA DI COPERTURA SASSO-S2



VISTA SU - PIANTA GENERALE
CARPENTERIA METALLICA DI COPERTURA SASSO-S2



F - F

