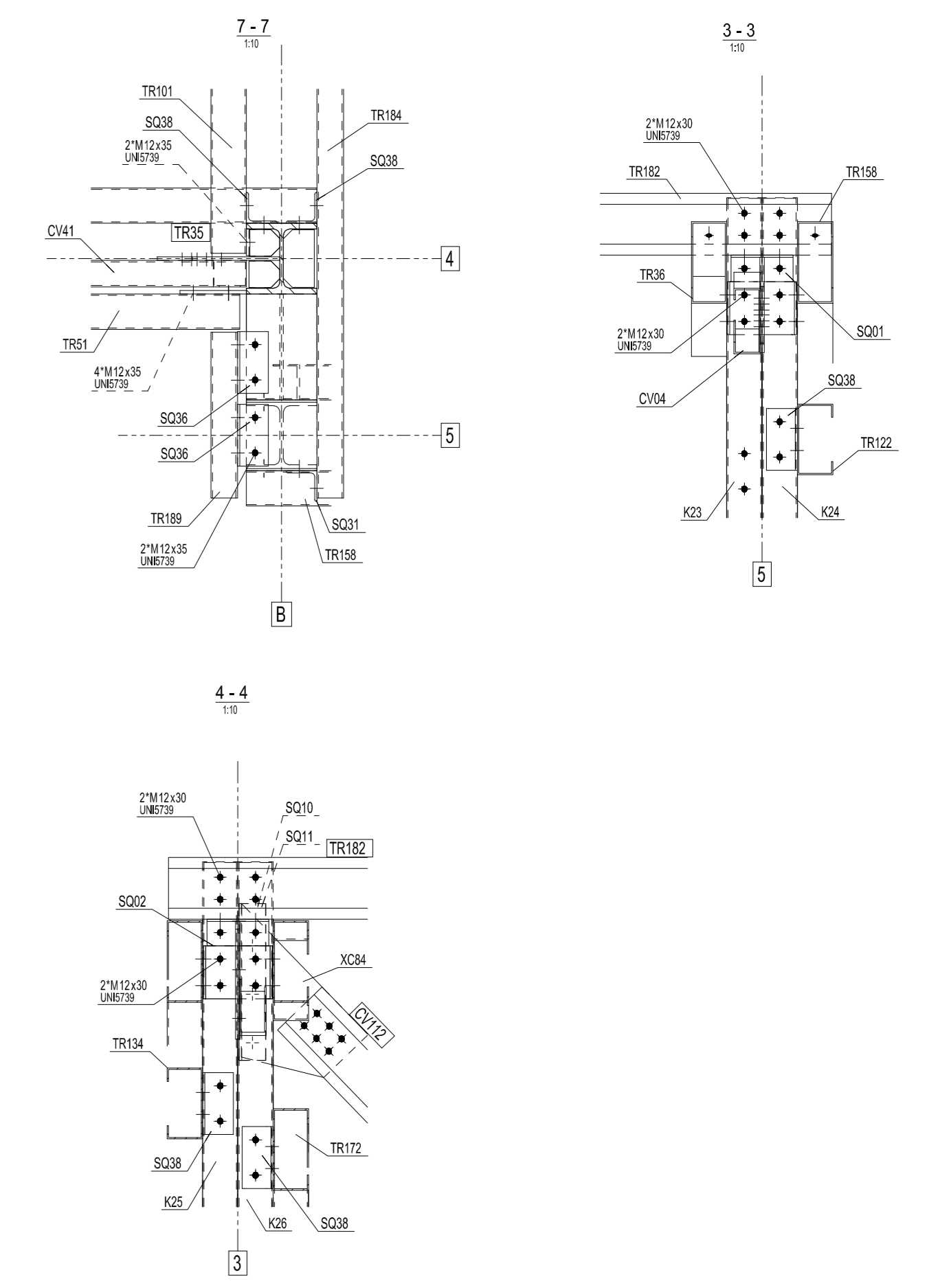
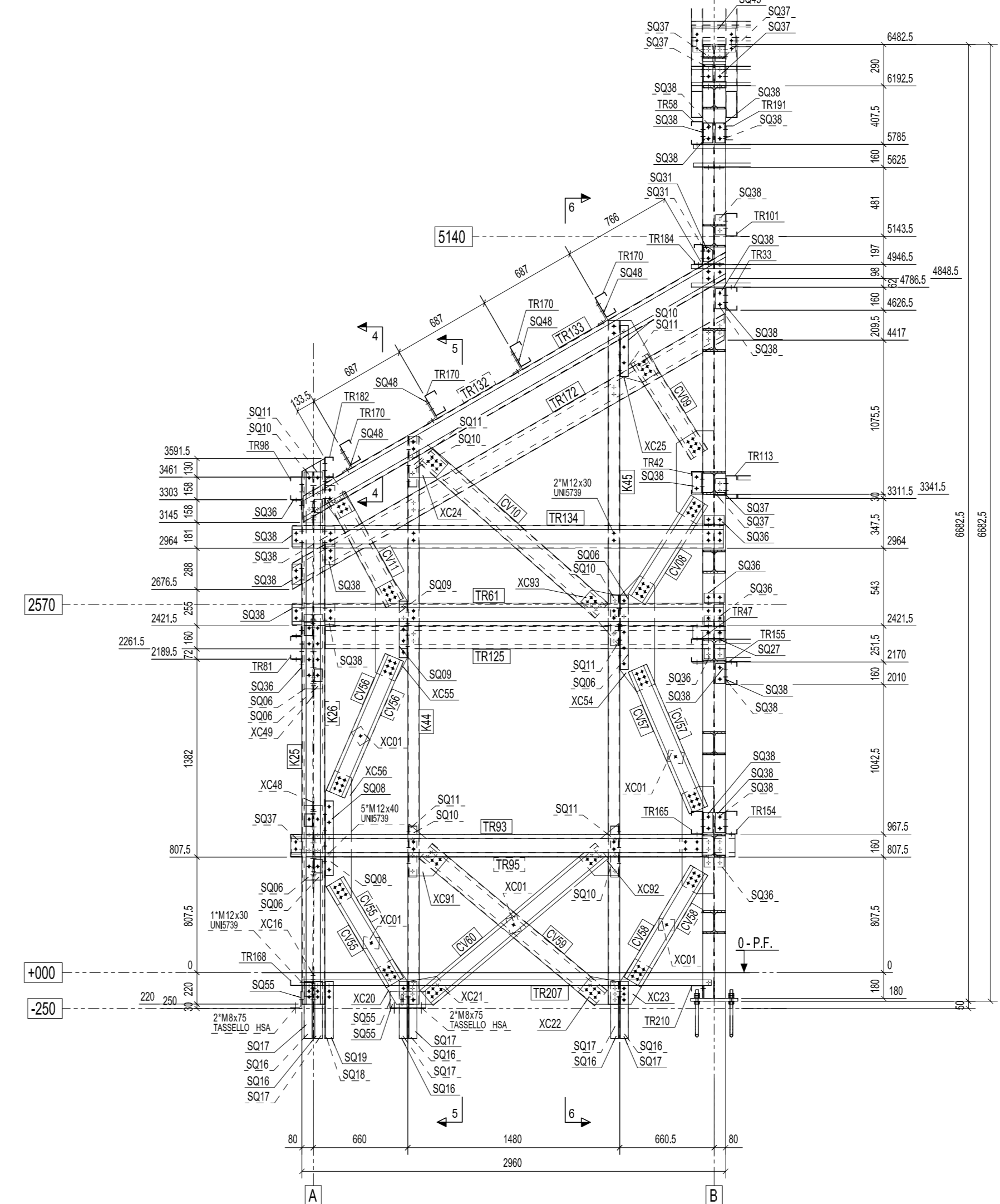
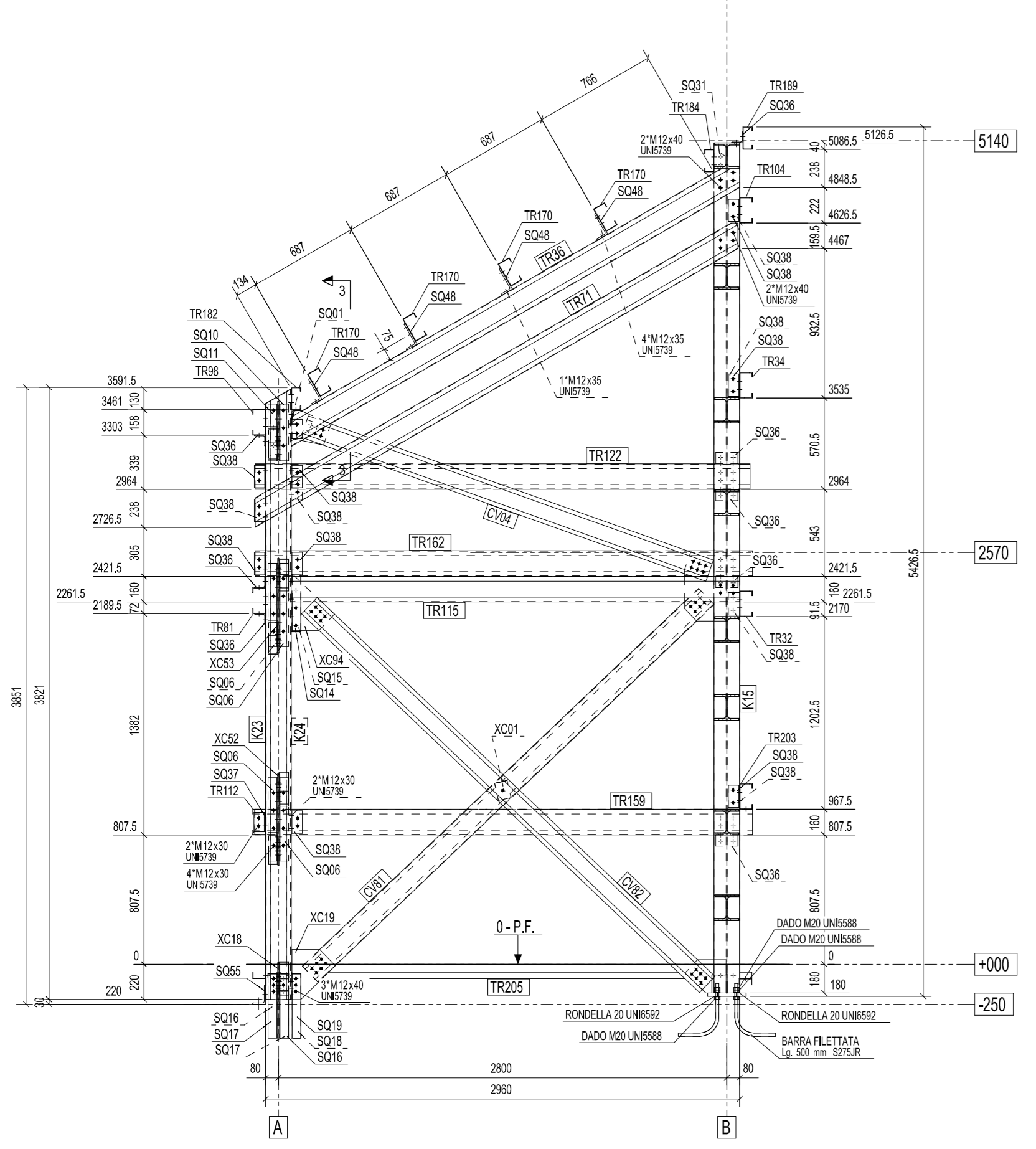


VISTA SU - VISTA S-S

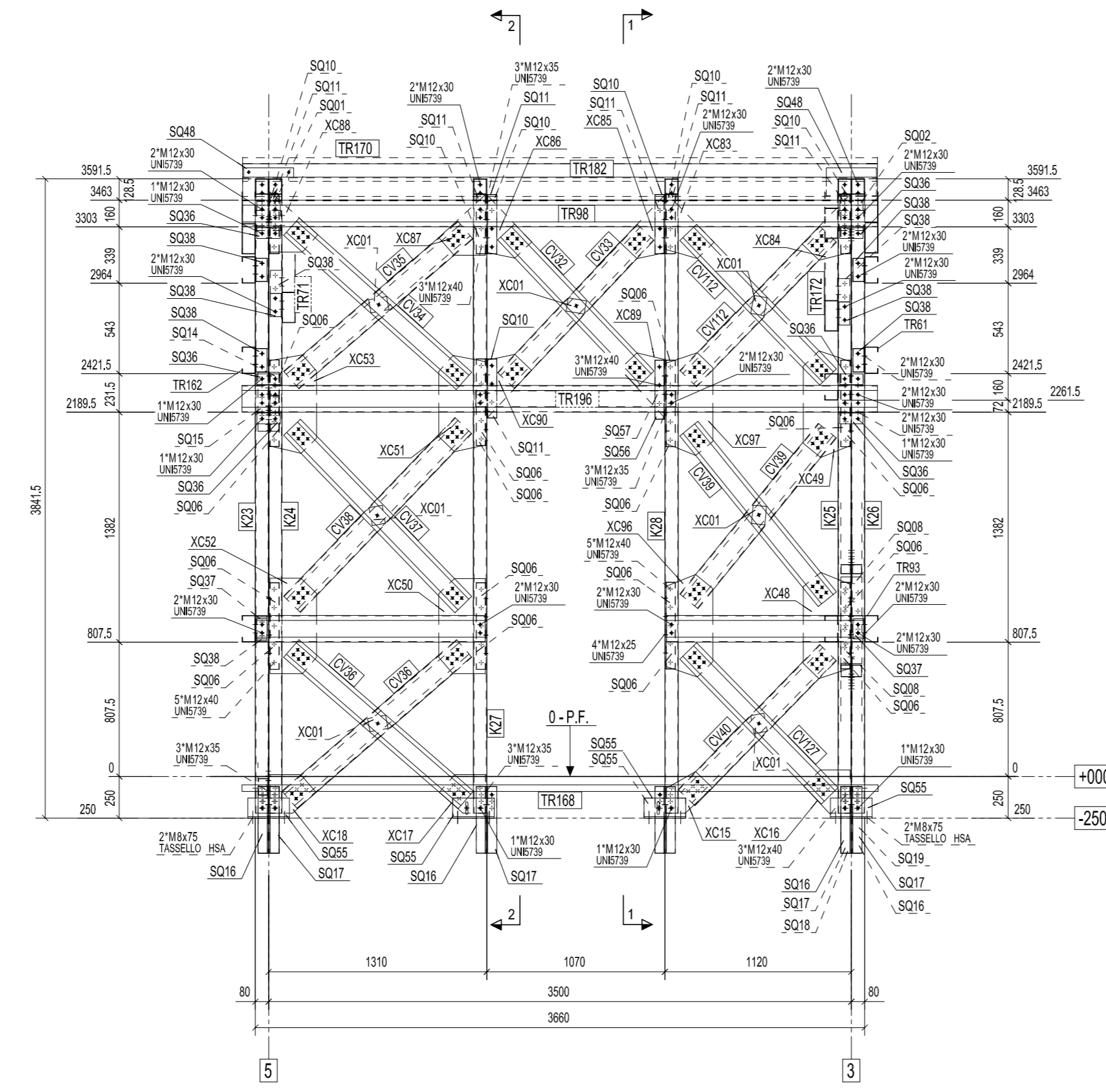


NOTE PER IL MONTAGGIO:  
 - Fissaggio "XC01" su "CV" con Bullone M12\*45 UNI5739  
 - Fissaggio "CV" su piastre "XC" con Bullone M12\*30 UNI5739  
 - Fissaggio tra stampati "TR" con Bullone M12\*30 UNI5739

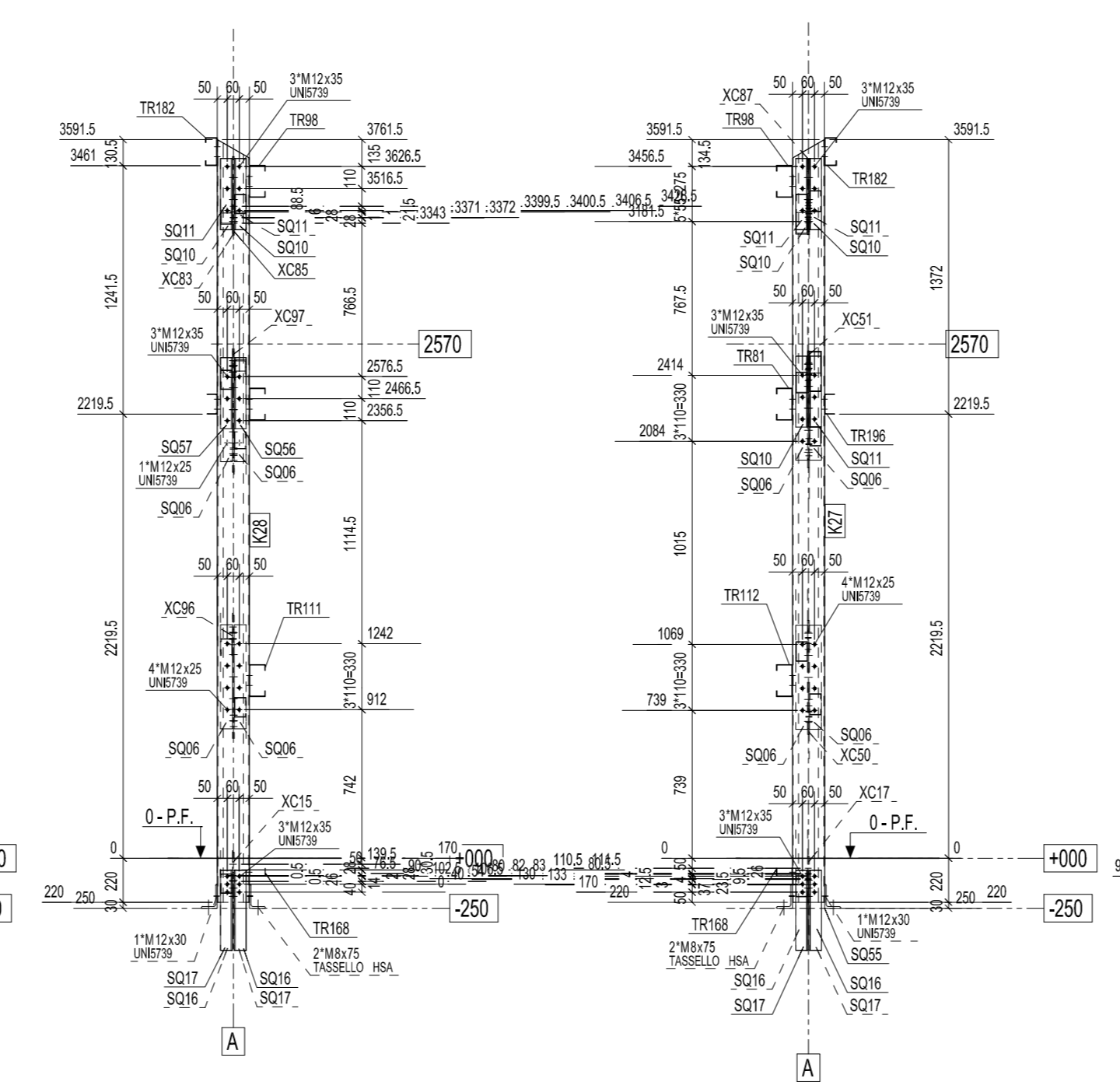
VISTA SU - VISTA V-V



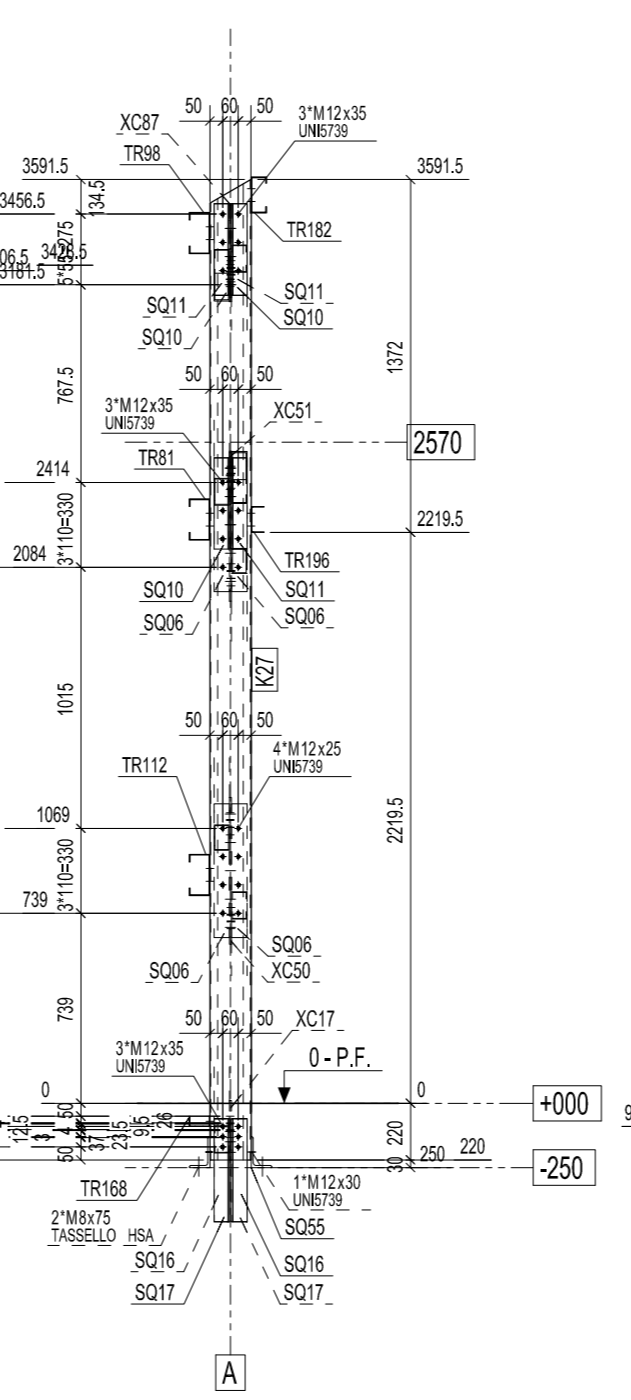
VISTA SU - A-A



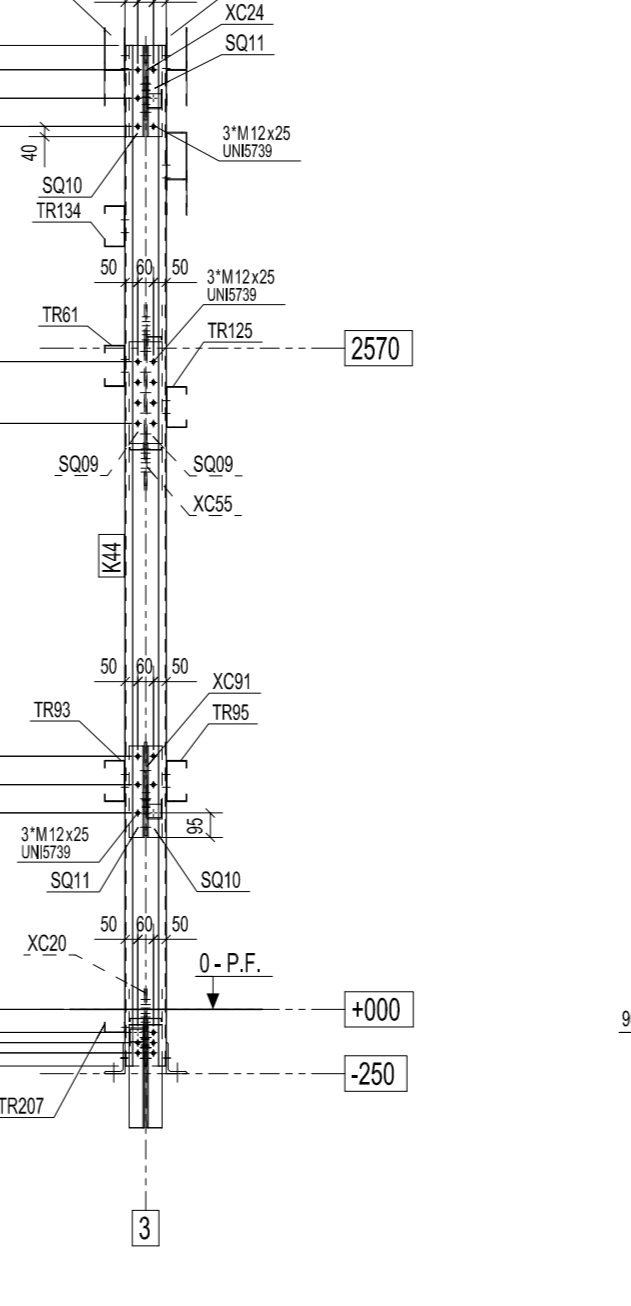
1-1



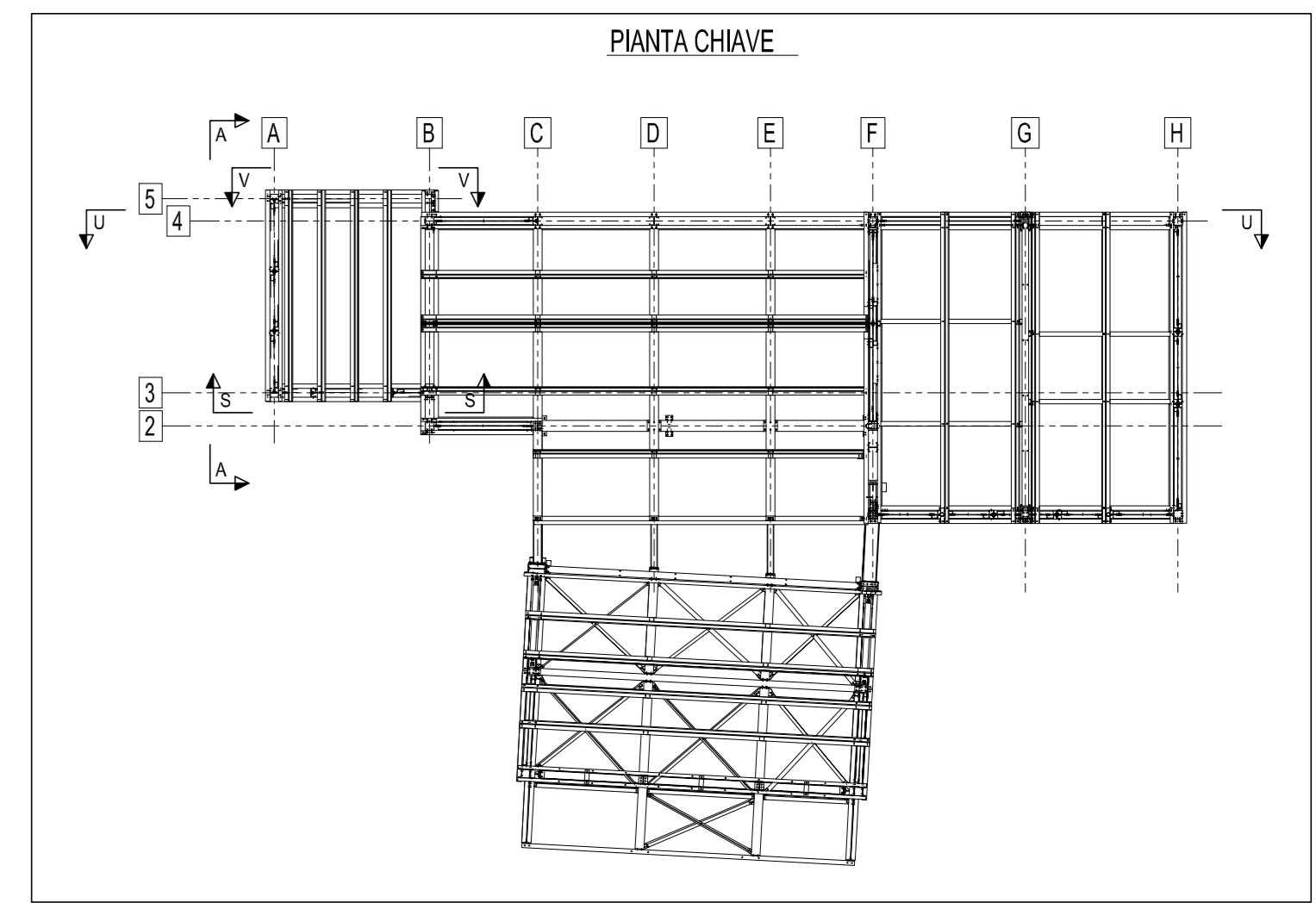
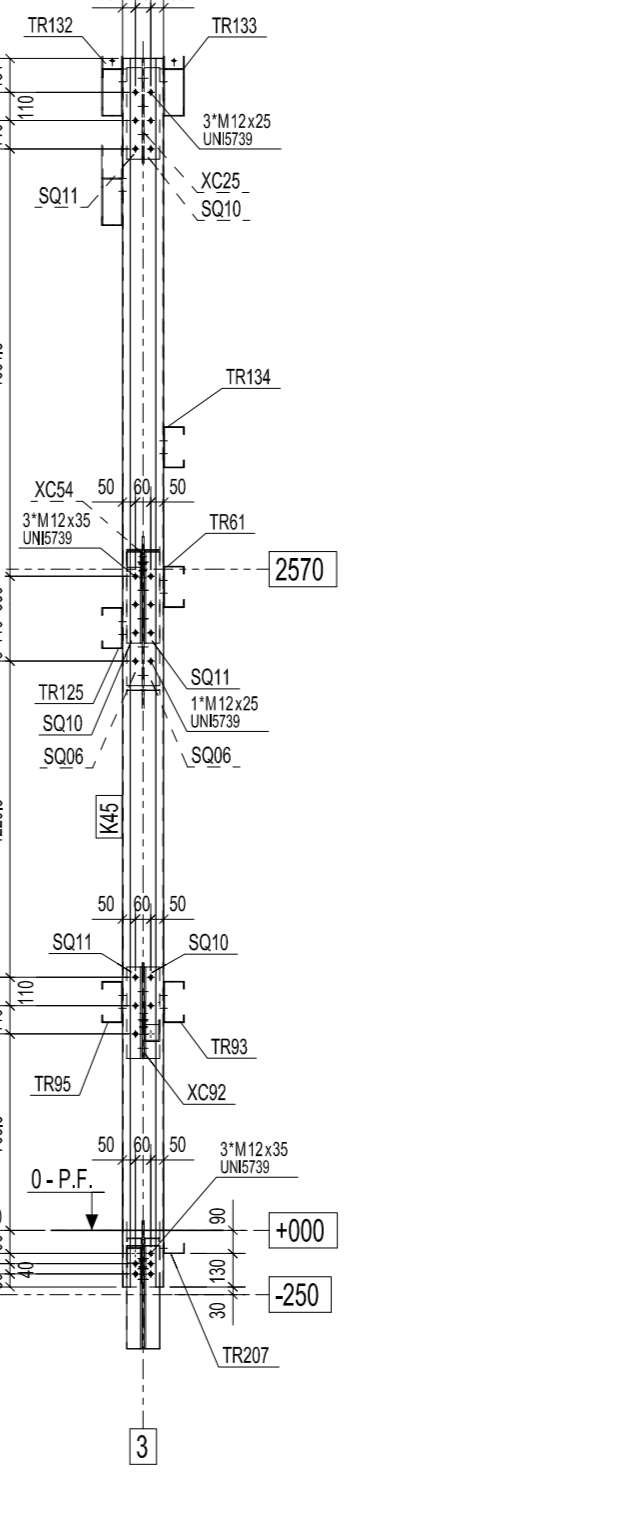
2-2



5-5



6-6



PRESCRIZIONI PER I MATERIALI			
STRUTTURE CA		STRUTTURE METALLICHE	
ACCIAIO/PRODOTTO	355/100	ACCIAIO	S235 - S275
CERCHIETTO	355/100	BULLONERIA	8.8
CAVITÀ/PRODOTTO	355/100	VALIGLI/PRODOTTO	8.8
L'utente deve verificare sempre il rispetto della prescrizione di acciai e bullonerie in ogni caso.		L'utente deve verificare sempre il rispetto della prescrizione di acciai e bullonerie in ogni caso.	
1/2		1/2	
REV. 1	DATA REV.	DESCRIZIONE REV./MOD.	DATA REV.