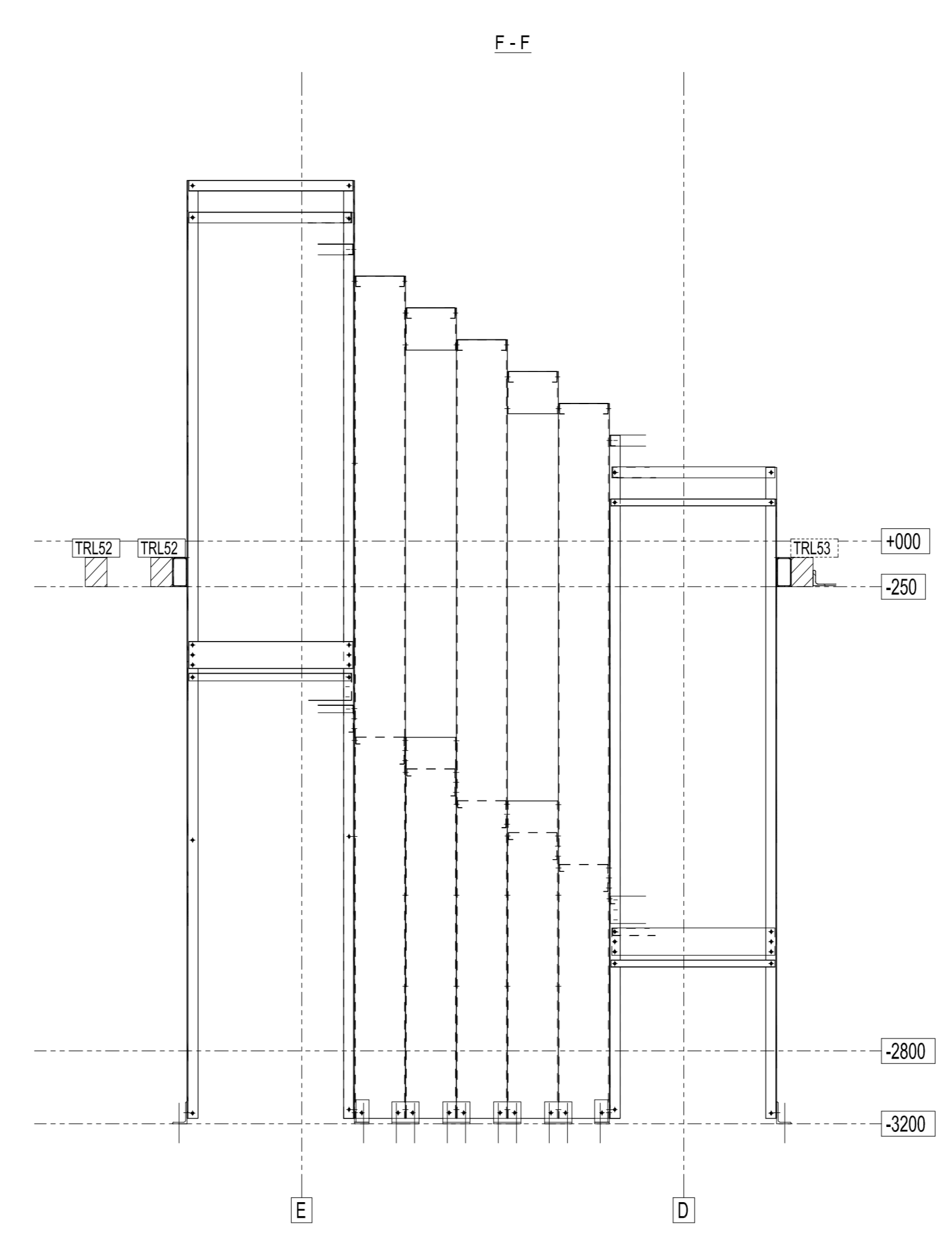
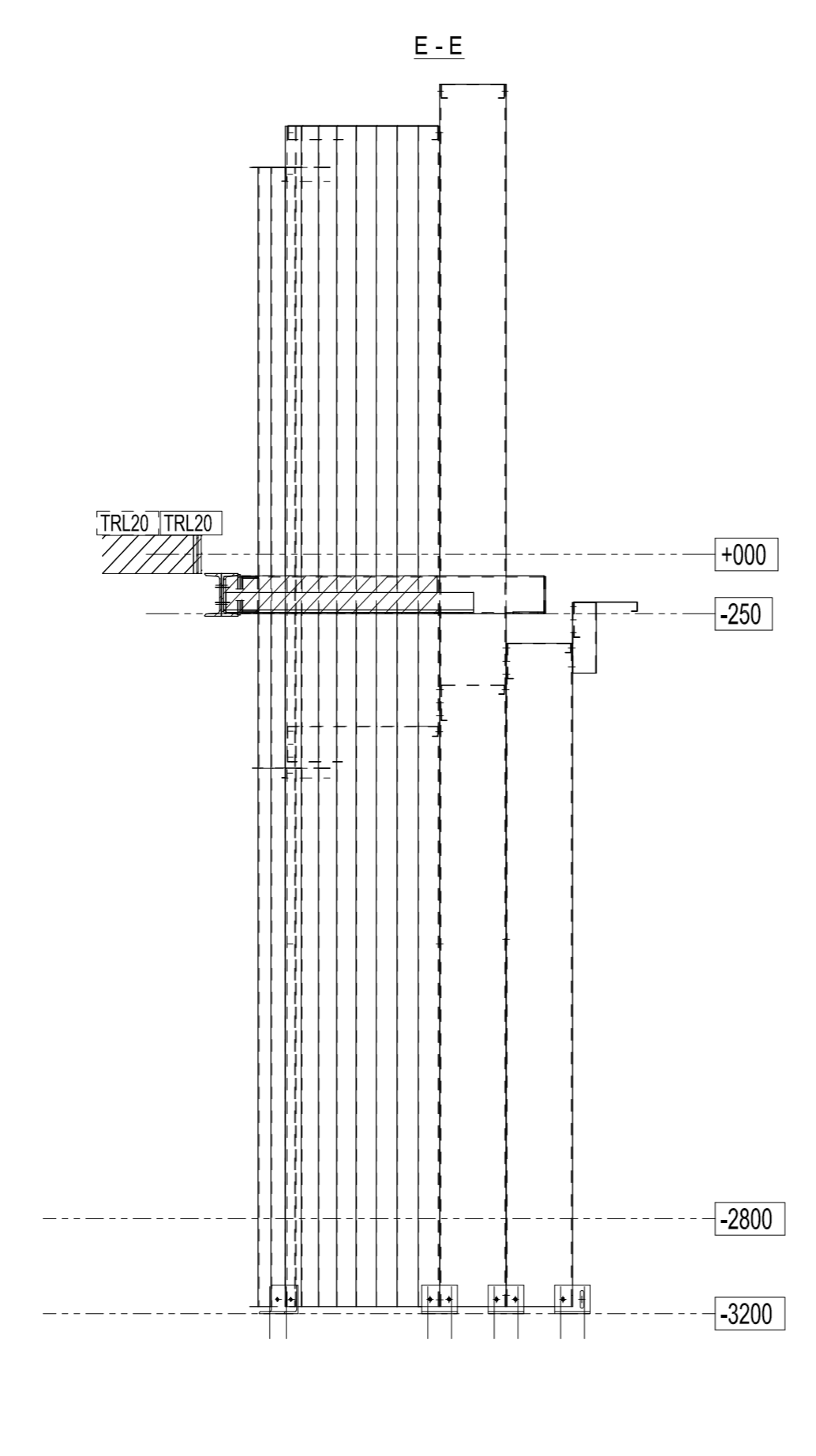
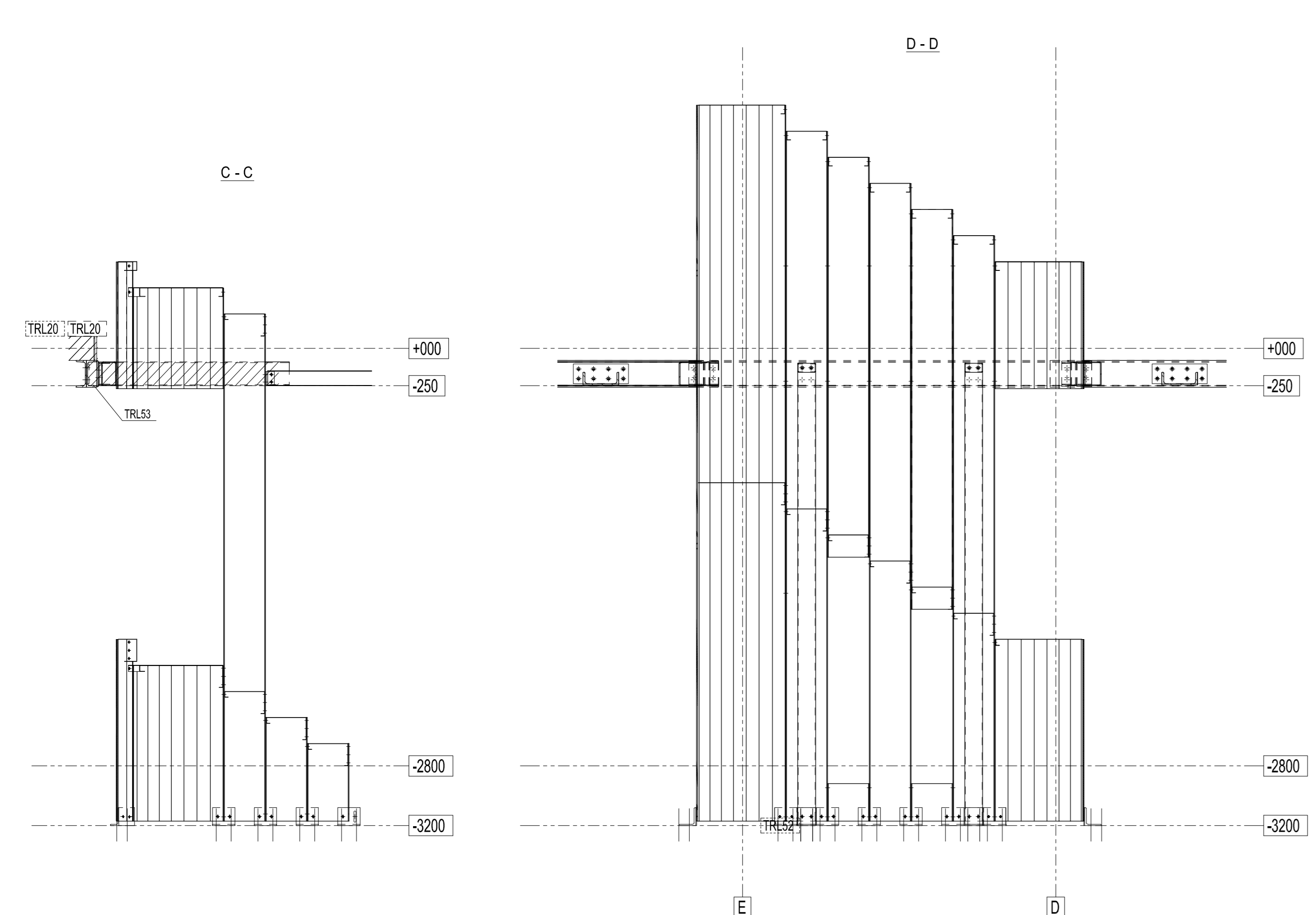
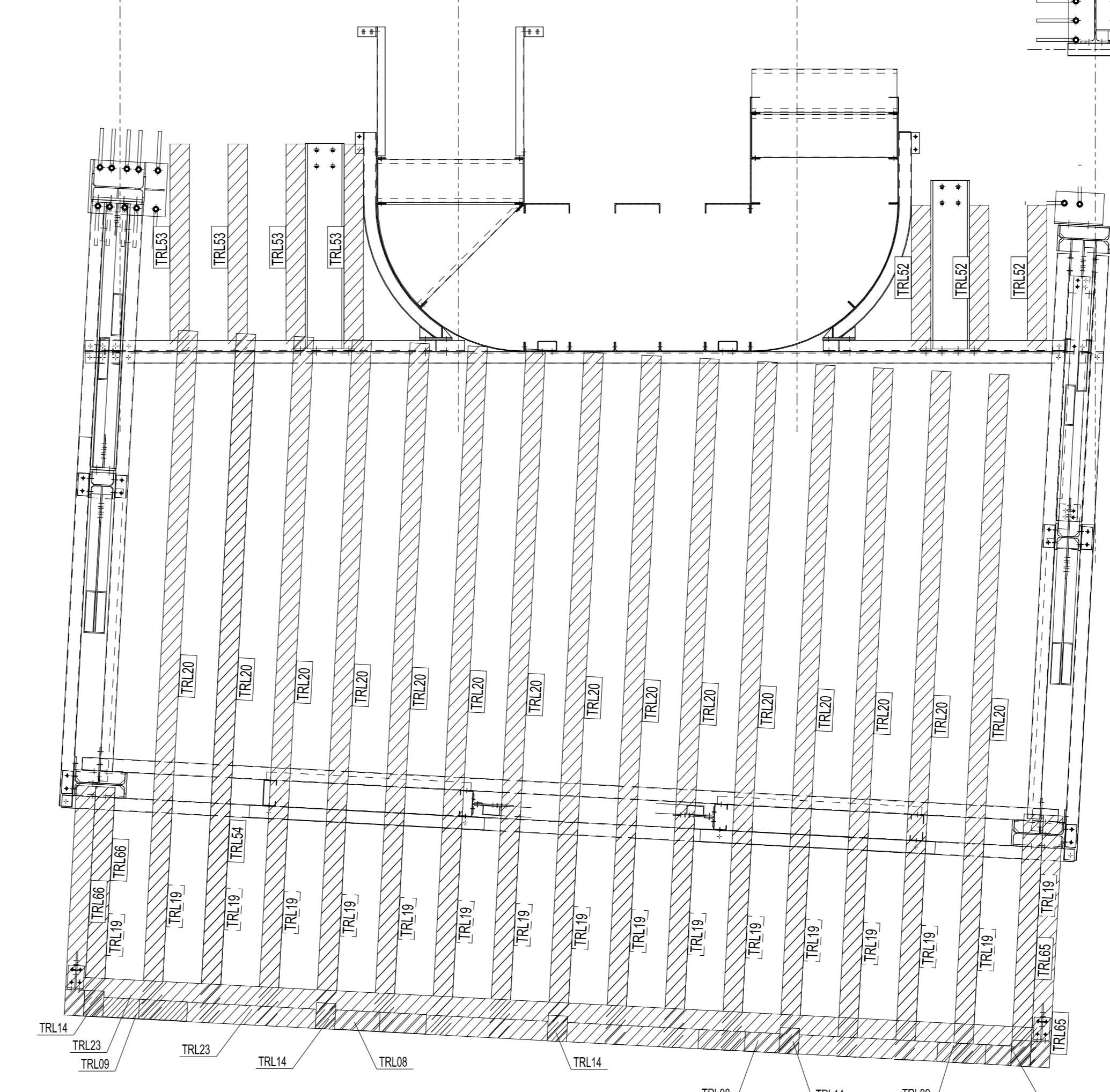
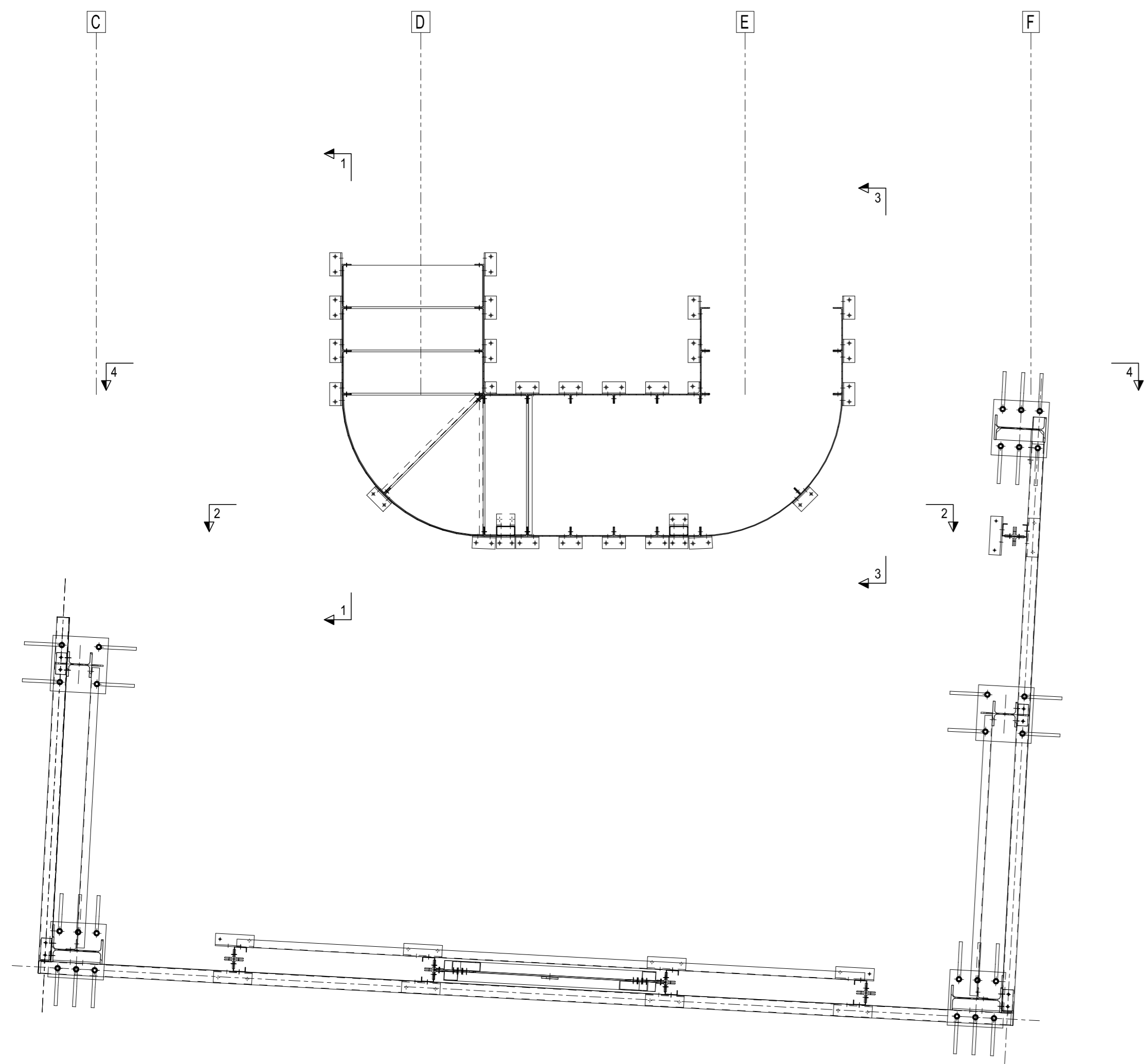


VISTA SU - PIANTA -3200



PRESCRIZIONI PER I MATERIALI			
STRUTTURE C.A.		STRUTTURE METALLICHE	
ACCIAIO IN TONDO	Ø (mm)	TIPO	ACCIAIO
CEMENTO TIPO			
CALCESTRUZZO CLASSE RA			
Le misure di questo edificio sono progettate secondo le norme vigenti in materia per la costruzione in cemento armato. Le misure non sono soggette all'errore di calcolo.		Tutti i lavori di esecuzione delle opere edificate nel disegno delle costruzioni sono da eseguirsi in conformità con le norme vigenti in materia. In caso di modifiche durante l'esecuzione delle opere.	
N°	MARCA	REV.	DESCRIZIONE REVISIONE
S= 2			